

Kondensationstrockner/Condensation dryer

Serie/Series	
	KT 20 KT 45

DE Betriebsanleitung	2
EN instruction manual	16
DA Betjeningsvejledning	29
ES Manual de instrucciones	42
FI Käyttöohje	56
FR Mode d'emploi	69
IT Istruzioni per l'uso	83
NL Bedieningshandleiding	97
NO Bruksanvisning	110
PL Instrukcja eksploatacji	123
PT Manual de instruções	137

I. DE - BETRIEBSANLEITUNG

1	Produktvarianten	2
2	Produktübersicht	3
3	Übersicht Bedienfeld	4
4	Zu dieser Betriebsanleitung	5
5	Produktbeschreibung	5
6	Sicherheit	6
7	Transport und Installation	7
8	Betrieb und Bedienung	9
9	Wartung und Pflege	10
10	Störungsbehebung	12
11	Reparatur	14
12	Außerbetriebnahme, Lagerung und Entsorgung	14
13	EG-Konformitätserklärung	15

1 Produktvarianten

In dieser Betriebsanleitung werden verschiedene Produktvarianten beschrieben. Die Funktionen und Bedienung sind nahezu identisch. Welche Variante vorliegt, entnehmen Sie dem Typenschild. Weitere Informationen finden Sie in *Technische Daten/Technical Data*.

Variante	Hauptmerkmale
KT 20	Ausziehbarer Handgriff, Tragegriff, 2 Transporträder
KT 45	Fester Handgriff, 2 große Transporträder

2 Produktübersicht

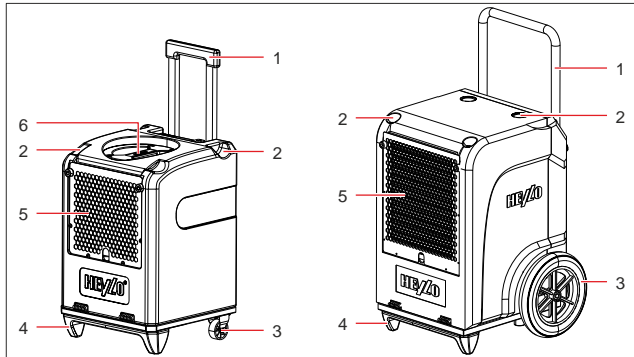


Abb. 1: Vorderansicht

1	Handgriff	2	Aussparung zum Aufeinanderstapeln
3	Transportrad	4	Standfuß
5	Zuluftgitter mit Filteraufnahme	6	Tragegriff (nur KT 20)

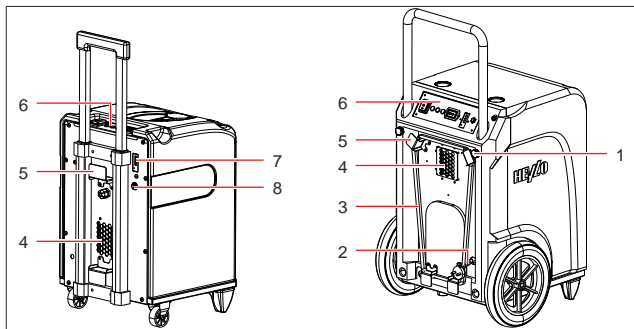


Abb. 2: Rückansicht

1	Rändelschraube Handgriffverstellung (nur KT 45)	2	Anschluss Ablaufschlauch
3	Netzkabel	4	Luftauslass
5	Kabelaufwicklung	6	Bedienfeld
7	Leistungszähler (nur KT 20)	8	Anschlussbuchse für optionalen Hygrostat (nur KT 20)

3 Übersicht Bedienfeld



Abb. 3: Bedienfeld

1	Betriebsstundenzähler	2	Anschlussbuchse für optionalen Hygrostat (nur KT 45)
3	Leistungszähler (nur KT 45)	4	Rote Störungsleuchte
5	Gelbe Meldeleuchte	6	Geräteschalter
7	Grüne Betriebsleuchte		

Taste/Anzeige	Beschreibung
Geräteschalter	Ein-/Ausschalten des Geräts: <ul style="list-style-type: none"> ■ Position [I]: Dauerbetrieb des Geräts ■ Position [II]: Start der Pumpe und Abpumpen des Kondensats
Meldeleuchten	Betriebsstatus des Geräts: <ul style="list-style-type: none"> ■ Grün: Gerät läuft ■ Gelb: Abtaubetrieb ■ Rot: Störung, Betrieb gestoppt
Betriebsstundenzähler	Anzeige der Betriebsstunden des Geräts.
Leistungszähler	Anzeige der Leistungsaufnahme in Kilowatt pro Stunde.

4 Zu dieser Betriebsanleitung

Diese Betriebsanleitung (nachfolgend Anleitung genannt) ermöglicht dem Betreiber sicheres Arbeiten mit dem Kondensationstrockner (nachfolgend Gerät genannt).

Diese Anleitung darf ohne schriftliche Genehmigung der HEYLO GmbH (nachfolgend Hersteller genannt) nicht reproduziert, vervielfältigt und verbreitet werden.

HINWEIS! Lesen Sie die Anleitung vor Gebrauch sorgfältig. Bewahren Sie die Anleitung auf.

Verwendete Sicherheitshinweise

GEFAHR! Warnung vor einer unmittelbaren Gefahr für den Menschen

Dieser Sicherheitshinweis warnt vor einer **unmittelbar** gefährlichen Situation, die zu schweren Verletzungen oder zum Tod führen kann.

WARNUNG! Warnung vor einer möglichen Gefahr für den Menschen.

Dieser Sicherheitshinweis warnt vor einer **möglicherweise** gefährlichen Situation, die zu schweren Verletzungen oder zum Tod führen kann.

VORSICHT! Warnung vor einer möglichen Gefahr für den Menschen.

Dieser Sicherheitshinweis warnt vor einer **möglicherweise** gefährlichen Situation, die zu leichten bis mittelschweren Verletzungen führen kann.

ACHTUNG! Warnung vor einem möglichen Sachschaden.

Dieser Sicherheitshinweis warnt vor einem Maschinenschaden.

Kontakt zur HEYLO GmbH

Siehe *Technische Daten/Technical Data*.

5 Produktbeschreibung

Das Gerät entfeuchtet die Raumluft. Das dabei entstehende Kondensatwasser wird in einem Kondensatbehälter aufgefangen und kann über eine interne Pumpe und den Ablaufschlauch in ein Auffanggefäß oder in einen Abfluss gefördert. Das Gerät ist mit einer automatischen Abtauung ausgestattet.

Durch Anschließen eines externen Hygrostaten (Option) kann die Luftfeuchtigkeit automatisch geregelt werden.

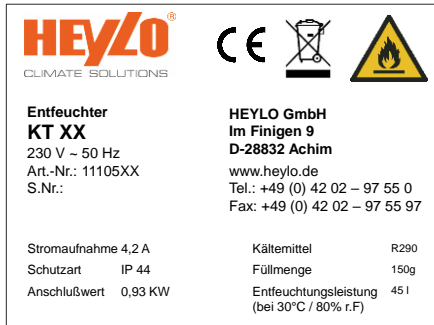
Lieferumfang

- Kondensationstrockner
- Ablaufschlauch
- Filtermatte
- Betriebsanleitung

Optionales Zubehör

- Art. Nr. 1306539 Abluftadapter für 1 Schlauch (100 mm)
- Art. Nr. 1306553 Abluftadapter für 3 Schläuche (3 x 50 mm)
- Art. Nr. 1110552 externer Hygrostatregler
- Adapter zum Anschluss von 3 Schläuchen

Typenschild



Das Typenschild ist am Gerät angebracht.

Bestimmungsgemäße Verwendung

Das Gerät dient ausschließlich der gewerblichen Nutzung zur Entfeuchtung von Luft bei Atmosphärendruck in geschlossenen Innenräumen.

Zur bestimmungsgemäßen Verwendung gehört auch die Einhaltung der Betriebsbedingungen (siehe *Betriebsbedingungen*).

Jede andere Verwendung oder darüber hinausgehende Verwendung gilt als nicht bestimmungsgemäß. Die nicht bestimmungsgemäße Verwendung führt zum Erlöschen jeglicher Gewährleistungsansprüche.

Die Benutzung des Luftentfeuchters ist für Personen mit physischen, sensorischen oder psychischen Einschränkungen oder Kindern nicht gestattet.

Jeder Benutzer muss diese Anleitung gelesen und verstanden haben.

Vorhersehbare Fehlanwendungen

Das Gerät darf nicht eingesetzt werden:

- In nicht geschlossenen Räumen oder im Außenbereich.
- In Räumen mit explosionsgefährdeter oder in aggressiver Atmosphäre.
- In Räumen mit Ozon-behandelter Luft, hoher Lösemittelkonzentration oder hoher Staubbelastung.
- Bei Nichteinhaltung der vorgeschriebenen Mindestabstände.

6 Sicherheit

Allgemeine Sicherheitshinweise

- Am Gerät darf nur **ein eingewiesener Bediener** tätig sein.
- Bauliche Veränderungen am Gerät sind unzulässig.
- Nur ausreichend qualifiziertes Personal darf Wartungsarbeiten an dem Gerät durchführen. Dabei muss das Gerät ausgeschaltet und der Netzstecker gezogen sein.

WARNUNG! Explosionsgefahr, Verbrennungen und Vergiftungen durch Kältemittel

Das Gerät wird mit einem geruchlosen und brennbaren Kältemittel betrieben. Bei Fehlbedienung kann das Kältemittel zu Explosion, Brand, Vergiftung und Verletzungen führen. Der Kältemittelkreislauf steht unter Druck.

- ➔ Betreiben Sie das Gerät nur in einem Raum mit einer Grundfläche größer als 4 m².
- ➔ Gerät nicht anbohren oder anbrennen.

- ↻ Verwenden Sie keine Gegenstände zur Beschleunigung des Abtauprozesses.
- ↻ Sämtliche Arbeiten am Kältemittelkreislauf nur vom Hersteller oder von ihm autorisierten Fachpersonal durchführen lassen.
- ↻ Vermeiden Sie Kontakt mit Kältemittel.
- ↻ Beim Umgang mit Kältemitteln die geltenden Sicherheitsregeln beachten.

WARNUNG! Stromschlag durch elektrische Spannung

Arbeiten an spannungsführenden Bauteilen oder Wasser auf spannungsführenden Bauteilen kann lebensgefährliche Stromschläge verursachen.

- ↻ Arbeiten an elektrischen Einrichtungen ist nur Elektrofachkräften erlaubt.
- ↻ Vermeiden Sie Kontakt zwischen Wasser und spannungsführenden Bauteilen.
- ↻ Vor jedem Ortswechsel das Gerät ausschalten, den Netzstecker ziehen und den Kondensatbehälter entleeren/abpumpen.

WARNUNG! Infektionsgefahr

Das Kondensat kann mit krankheits-erregenden Substanzen verunreinigt sein.

- ↻ Das Kondensat niemals trinken.
- ↻ Kondensat regelmäßig abpumpen. Einen längeren Verbleib des Kondensats im Auffanggefäß oder dem Ablaufschlauch vermeiden.

Betriebsbedingungen

Das Gerät ist für den mobilen oder stationären Einsatz in Innenräumen, auf Baustellen, in Garagen und Lagerräumen vorgesehen. Das Gerät arbeitet effizient:

- Im Temperaturbereich von +5 °C bis +35 °C und im Feuchtebereich von 40 % bis 100 % relativer Luftfeuchte. Raumtemperaturen zwischen 20 °C und 27 °C sind ideale Bedingungen.
- In geschlossenen Räumen mit möglichst wenig Luftaustausch.
- Wenn das Gerät möglichst mittig im Raum aufgestellt wird.
- Die abgegebene, trockene Luft auf den nassen Bereich im Raum gerichtet ist.

Setzen Sie das Gerät nicht ein in Umgebungen:

- Mit explosionsfähiger, öl-, schwefel- oder salzhaltiger Atmosphäre.
- Mit hoher Lösemittel- oder Staubkonzentration.

7 Transport und Installation

Transport

WARNUNG! Verletzungsgefahr durch Umkippen

- ↻ Transportieren Sie das Gerät stehend und sichern Sie es gegen Kippen oder Abrutschen.
- ↻ Stellen Sie das Gerät auf ebenen und festen Oberflächen auf.

WARNUNG! Verletzungsgefahr beim Transport

- Bewegen Sie das Gerät mit dem Handgriff und den Transporträdern.
- Transportieren Sie schwere Lasten mit zwei Personen oder geeignetem Hebehilfsmittel.

Vorgehensweise

1. Stellen Sie vor dem Transport sicher, dass der Kondensattank abgepumpt und leer ist.
2. Vor dem Transport sicherstellen, dass der Ablaufschlauch vom Gerät abgezogen und das Netzkabel gezogen ist.
3. Transportieren Sie das Gerät an den Einsatzort.
4. Schwere Geräte mit zwei Personen oder Hebehilfsmittel transportieren.
5. Stellen Sie die Bremsen an den Transporträdern fest, um das Gerät zu sichern.

HINWEIS! Die Luft muss frei zirkulieren. Die Luftöffnungen nicht abdecken. Der Freiraum vor dem Luftaustritt und dem Luftfilter muss mindestens 1 m betragen.

Auspacken

1. Nehmen Sie das Gerät aus dem Karton und stellen Sie es auf dem Boden ab.
2. Überprüfen Sie den Lieferumfang auf Vollständigkeit. Melden Sie Transportschäden oder die Unvollständigkeit der Lieferung umgehend ihrem Fachhändler.

Handgriff einstellen

1. Lösen Sie die beiden Rändelschrauben, ziehen Sie den Handgriff in die gewünschte Höhe und ziehen Sie die Rändelschrauben wieder fest.

Ablaufschlauch anschließen

Der mitgelieferte Ablaufschlauch muss zwingend an dem Gerät angeschlossen werden.

ACHTUNG! Unzureichende Geräteleistung

- Ablaufschlauch nicht knicken.
- Keine Gegenstände auf den Schlauch stellen.

Vorgehensweise

1. Befestigen Sie die Schnellkupplung des Ablaufschlauchs am Anschlussstutzen an der Rückseite des Geräts.
2. Führen Sie den Ablaufschlauch vom Gerät weg in einen Abfluss oder in ein ausreichend großes Auffanggefäß (maximaler Höhenunterschied: 6 m).

Hygrostat anschließen

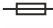
1. Schließen Sie den Hygrostat (Heylo-Art. Nr. 1110552) über die Anschlussbuchse an das Gerät an.
 - ⇒ Das Gerät erkennt den angeschlossenen Hygrostat automatisch und läuft dann bis zum Erreichen der eingestellten Zielfeuchte im Dauerbetrieb.

Geräte stapeln

Für Betrieb oder Lagerung dürfen maximal zwei Geräte aufeinandergestapelt werden.

1. Lösen Sie den Handgriff bei dem Gerät, das unten stehen wird, und schieben Sie den Handgriff vollständig ein.
2. Stapeln Sie ein Gerät auf das andere. Stellen Sie dabei das obere Gerät in die Aussparungen des unteren Geräts.

Elektrischer Anschluss

1. Stellen Sie sicher, dass die Netzspannung der Vorgabe in *Technische Daten/Technical Data* entspricht.
2. Stellen Sie sicher, dass die Steckdose und das Versorgungsnetz ausreichend abgesichert sind (siehe  in *Technische Daten/Technical Data*).
3. Stellen Sie sicher, dass die Netzsteckdose immer über einen FI-Schutzschalter abgesichert ist — besonders in Feuchträumen und auf Baustellen.
4. Stellen Sie sicher, dass die verwendete Steckdose geerdet ist und zum Geräte-Netzstecker passt.
5. Stecken Sie den Netzstecker in die Steckdose.

8 Betrieb und Bedienung

Vor dem Einschalten

1. Stellen Sie sicher, dass das Gerät nicht auf nassem Untergrund, und dass es aufrecht und sicher steht.
2. Stellen Sie sicher, dass das Kondensat sicher ablaufen kann.
3. Protokollieren Sie bei Bedarf den Betriebsstundenzähler und den Leistungszähler.

HINWEIS! Das Gerät vor der Inbetriebnahme, nach dem Transport und nach längerer Lagerung ca. 15 Minuten in seiner endgültigen Position ruhen lassen.

Gerät Einschalten und Dauerbetrieb

1. Schalten Sie den Geräteschalter auf Position [I].
 - ⇒ Die grüne Meldeleuchte zeigt den Betrieb des Kompressors an.
 - ⇒ Der Dauerbetrieb startet und das Gerät läuft so lange, bis der Dauerbetrieb durch die automatische Abtaugung unterbrochen wird (die gelbe Meldeleuchte zeigt den Abtaubetrieb an).
Das Kondensat wird im Dauerbetrieb automatisch abgepumpt.

Kondensat abpumpen (bei Wechsel des Gerätestandorts)

- ✓ Das Gerät ist **nicht** im Abtaubetrieb (die gelbe Meldeleuchte ist aus).
1. Schalten Sie den Geräteschalter auf Position [II].
 - ⇒ Die Kondensatpumpe fördert das Kondensat durch den Ablaufschlauch in den Abfluss / das Auffanggefäß.
 2. Sobald kein Kondensat gefördert wird, schalten Sie den Geräteschalter **sofort** auf Position [0], um ein Trockenlaufen der Pumpe zu verhindern.

Bedienung des externen Hygrostaten

- ✓ Ein Hygrostat ist an der Anschlussbuchse angeschlossen.
- 1. Stellen Sie den Hygrostat auf die gewünschte Zielfeuchte ein.
- 2. Schalten Sie den Geräteschalter auf Position [I].
 - ⇒ Das Gerät beginnt mit der Entfeuchtung.
 - ⇒ Sobald die eingestellte Zielfeuchte erreicht ist, schaltet das Gerät ab. Die Betriebsbereitschaft bleibt erhalten. Bei Überschreiten der Zielfeuchte startet das Gerät erneut.

Gerät Ausschalten

1. Schalten Sie den Geräteschalter auf Position [0].
 - ⇒ Der Geräteschalter erlischt und das Gerät ist ausgeschaltet.

HINWEIS! Bei geplantem, längerem Stillstand des Gerätes, pumpen Sie unbedingt das Kondensat ab, bevor Sie das Gerät ausschalten.

9 Wartung und Pflege

WARNUNG! Gesundheitsschäden durch Einatmen von Umweltgiften

- ⇒ Je nach Einsatzort können die Bauteile des Gerätes mit Schimmel oder anderen Umweltgiften kontaminiert sein.
- ⇒ Reinigen Sie das Gerät und den Filter mit Druckluft nur in offener Umgebung.
- ⇒ Tragen Sie bei der Reinigung Schutzbrille und Atemschutz.

ACHTUNG! Sachschaden

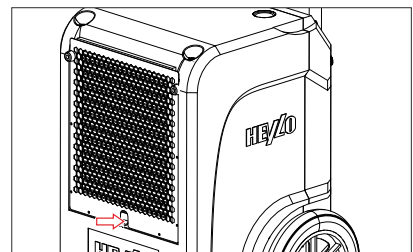
- ⇒ Reinigungsmittel können Oberflächen schädigen. Verwenden Sie nur milde Reinigungsmittel.
- ⇒ Verwenden Sie nur zugelassene Original-Ersatzteile.

Gehäuse und Filter reinigen

Die Reinigungsintervalle für das Gerät hängen von den Einsatzbedingungen ab. Überprüfen und reinigen Sie daher das Gerät regelmäßig.

Wird das Gerät zur Baustellentrocknung eingesetzt, muss das Gerät nach jedem Einsatz geprüft und gereinigt sowie der Luftfilter mindestens wöchentlich getauscht werden.

1. Schalten Sie das Gerät am Geräteschalter aus.
2. Ziehen Sie den Netzstecker.
3. Reinigen Sie das Gehäuse mit einem feuchten, fusselfreien Tuch und mildem Reinigungsmittel. Den ursprünglichen Glanz können Sie mit Politur wiederherstellen.
4. Nehmen Sie die Filteraufnahme an der Griffmulde heraus.



5. Nehmen Sie den verschmutzten Filter heraus. Ist ein Schaumstofffilter montiert: Reinigen Sie den Filter gründlich mit mildem Reinigungsmittel und

Wasser. Lassen Sie den Filter trocknen.

6. Setzen Sie den neuen oder gereinigten Filter in die Filteraufnahme.
7. Montieren Sie die Filteraufnahme mitsamt Filter wie werkseitig vorgesehen.

Verdampfer reinigen

✓ Der Verdampfer ist enteist und trocken.

1. Schalten Sie das Gerät am Geräteschalter aus und ziehen Sie den Netzstecker.
2. Klappen Sie das Gehäuse auf und legen Sie es auf dem Boden ab.
3. Reinigen Sie die Kühlschlangen von beiden Seiten mit direkter Druckluft.

Bei schmierigen Verunreinigungen müssen die Kühlschlange nass gereinigt werden. Dazu:

1. Reinigen Sie die Kondensatschale unter den Kühlschlangen und den Ablaufschlauch.
2. Sprühen Sie die Kühlschlangen mit einer Sprühflasche mit mildem Reinigungsmittel und Wasser ein.

HINWEIS! Verkrustungen mit Spezialreiniger entfernen

Für Verkrustungen verwenden Sie den Kühlschlangenreiniger von HEY-LO. Befolgen Sie dabei unbedingt die Angaben zur Verwendung des Reinigers.

1. Lassen Sie die gereinigten Bauteile abtrocknen.
2. Montieren Sie alle Abdeckungen wie werkseitig vorgesehen.

⇒ Sie haben den Verdampfer gereinigt.

Reinigung Pumpensumpf

Je nach Einsatz des Gerätes können sich im Pumpensumpf Ablagerungen bilden. Zur Reinigung, gehen Sie wie folgt vor:

1. Schalten Sie das Gerät am Geräteschalter aus und ziehen Sie den Netzstecker.
2. Klappen Sie das Gehäuse auf und legen Sie es auf dem Boden ab.

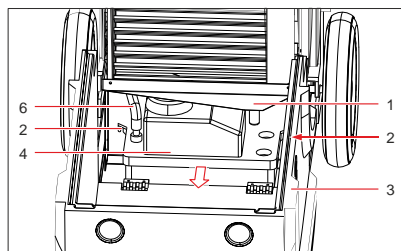
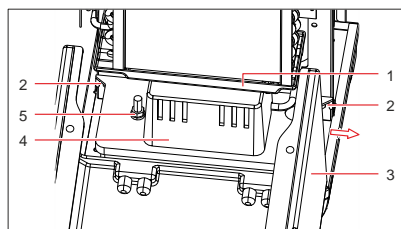


Abb. 4: Demontage des Kondensatbehälters (oben KT 20, unten KT 45)

1	Kondensatschale	2	Befestigungsschrauben Kondensatpumpe
3	Gehäuse	4	Kondensatpumpe
5	Befestigung	6	Konden-

Kondensat- pumpe (KT 20)		satschlauch
--------------------------------	--	-------------

3. Ziehen Sie den Kondensatschlauch aus der Kondensatpumpe.
4. Lösen Sie die beiden Befestigungsschrauben der Kondensatpumpe und ziehen Sie diesen seitlich (KT 20) bzw. nach vorne (KT 45) aus dem Gerät heraus. Das Anschlusskabel verbleibt dabei am Gerät, es ist ausreichend lang.
5. Reinigen Sie die Kondensatpumpe mit einem feuchten Tuch und mildem Reinigungsmittel.
6. Schieben Sie die Kondensatpumpe zurück an ihren Platz. Befestigen Sie die Kondensatpumpe und schieben Sie den Kondensatschlauch in die Kondensatpumpe.

Ersatzteile und Kundendienst

Bei Fragen zum Gerät oder zur Bestellung von Ersatzteilen, kontaktieren Sie Ihren Fachhändler oder direkt HEYLO:

10 Störungsbehebung

WARNUNG! Vergiftung durch Kältemittel, Verbrennungen, Quetschen oder Stromschlag während Störungsbehebung

- Störungsbehebung oder Instandsetzungsarbeiten dürfen nur durch autorisiertes Personal oder den Hersteller durchgeführt werden.
- Schalten Sie das Gerät bei Funktionsstörungen ab und sichern Sie es gegen Wiedereinschalten.

- Lassen Sie heiße Bauteile vor Arbeitsbeginn abkühlen.

Störungen während des Betriebs

Prüfen Sie bei Störungen die folgenden Punkte. Kontaktieren Sie bei Bedarf den HEYLO-Service.

Störung	Mögliche Ursache	Behebung
Keine Funktion im Dauerbetrieb und im Abpumpbetrieb (keine Leuchte leuchtet)	Keine oder fehlerhafte Stromversorgung	Netzkabel und Netzanschluss prüfen
Geräteschalter ist eingeschaltet (Dauerbetrieb) und das Gerät startet nicht (keine Meldeleuchte leuchtet)	Ein externer Hygrostat ist angeschlossen und hat das Gerät abgeschaltet	Einstellung Hygrostat ändern oder Hygrostat ausstecken
	Der Überdruckschutz hat durch hohe Umgebungstemperaturen abgeschaltet	Warten bis sich das Gerät wieder selbsttätig einschaltet (ca. 5-15 min)
Trotz laufenden Ventilators kein Kondensat	Luftfeuchtigkeit oder Temperatur im Raum zu niedrig	Prüfen Sie mit einem Thermo-Hygrometer die Raumklimawerte
	Filter verstopft	Filter prüfen und reinigen
	Kältesystem defekt (liegt vor, wenn Verdampfer nicht kalt wird)	Wenden Sie sich an HEYLO Fachpersonal
Das Gerät lärmt und vibriert, Kondensat tritt aus	Gerät steht nicht eben und aufrecht	Überprüfen Sie die Betriebsbedingungen, insbesondere den Aufstellort

Störung	Mögliche Ursache	Behebung
Das Gerät wird warm, lärmt und entfeuchtet schlecht	Gestörte Luftzirkulation; Funktion nur bei geschlossenem Gehäuse	Stellen Sie sicher, dass die Luft frei zirkulieren kann; Verdampfer und Filter reinigen
Wasseraustritt am Gerät	Undichtigkeit im Kondensatsystem	Kondensatpumpe mit Wasser prüfen und Leckage lokalisieren
Rote Meldeleuchte leuchtet am Bedienfeld	Pumpe fördert kein Wasser	Kondensatpumpe und Abflauschlauch auf Verschmutzungen und/oder Verstopfungen prüfen

Tab. 1: Störungstabelle

11 Reparatur

Während der Gewährleistungsfrist des Gerätes dürfen Reparaturen ausschließlich durch vom Hersteller autorisiertes Personal durchgeführt werden.

Nach Ablauf der gesetzlichen Gewährleistung dürfen Reparaturen durch den Betreiber, bei entsprechender Fachkunde, durchgeführt werden. HEYLO übernimmt für diese Reparaturen keine Gewährleistung.

Bei Fragen zu Reparaturen, wenden Sie sich an den HEYLO-Service oder an Ihren Fachhändler.

12 Außerbetriebnahme, Lagerung und Entsorgung

Außerbetriebnahme

1. Pumpen Sie das Kondensat ab.
2. Schalten Sie das Gerät am Geräteschalter aus und ziehen Sie den Netzstecker.

3. Reinigen Sie das Gerät (siehe *Wartung und Pflege*).
4. Trennen Sie alle zu- und abführenden Leitungen (Abfluss, Spannungsversorgung).
5. Verpacken Sie das Gerät Anlage so, dass es vor Feuchtigkeit und Staub geschützt ist.

Lagerung

VORSICHT! Verletzungsgefahr durch Umkippen

- ➔ Es dürfen maximal zwei Geräte aufeinandergestapelt werden.
- ➔ Geräte gegen Kippen sichern.

Vorgehensweise

Gerät bei 5 °C bis +40 °C lagern.

Entsorgung

VORSICHT! Gefährdung durch Betriebsstoffe

- ➔ Trennen Sie Materialien sortenrein und führen Sie sie entsprechend

örtlicher Vorschriften der Wiederverwertung zu.

- ☞ Beachten Sie zur Entsorgung von Hilfs- und Betriebsstoffen die örtlichen Vorschriften und Angaben der Sicherheitsdatenblätter.



Das Gerät nicht dem Hausmüll zuführen, sondern entsprechend den gesetzlichen Bestimmungen entsorgen.

EG-Konformitätserklärung

EG-Konformitätserklärung im Sinne der Maschinenrichtlinie 2006/42/EG Anhang II 1.A

Hersteller: HEYLO GmbH	Im Finigen 9	28832 Achim
Produkt: Kondensationstrockner	Typ: KT 20 / KT 45	

Es wird erklärt, dass das Produkt den einschlägigen Bestimmungen der folgenden Richtlinien entspricht:

- 2006/42/EG Maschinenrichtlinie
- 2014/35/EU Niederspannungsrichtlinie
- 2014/30/EU Richtlinie über die elektromagnetische Verträglichkeit (EMV)
- 2009/125/EG Ökodesign-Richtlinie
- 2011/65/EU Richtlinie für das Inverkehrbringen von Gefahrstoffen in Elektrogeräten (RoHS)

Folgende harmonisierte Normen wurden angewandt:

DIN VDE 0700 Teil 1 und Teil 30	DIN EN 55014-1:2012- 05	EN 60335-1	EN 60335-2- 40
Achim, 15.11.2021	 Manfred Föhlich — Geschäftsführer		

II. EN - INSTRUCTION MANUAL

1	Device models.....	16
2	Product overview	17
3	Control panel.....	18
4	About this operating manual	19
5	Product description	19
6	Safety	20
7	Transport and installation	21
8	Device operation and control.....	23
9	Maintenance and care	24
10	Troubleshooting.....	26
11	Repair.....	27
12	Decommissioning, storage and disposal	27
13	EC Declaration of Conformity	28

1 Device models

This operating manual covers various device models. Their functions and operation are however nearly identical To find out which model you have, refer to the type plate. For further information, see *Technische Daten/Technical Data*.

Model	Main features
KT 20	Extendable handle, carrier handle, 2 castors
KT 45	Fixed handle, 2 large transport wheels

2 Product overview

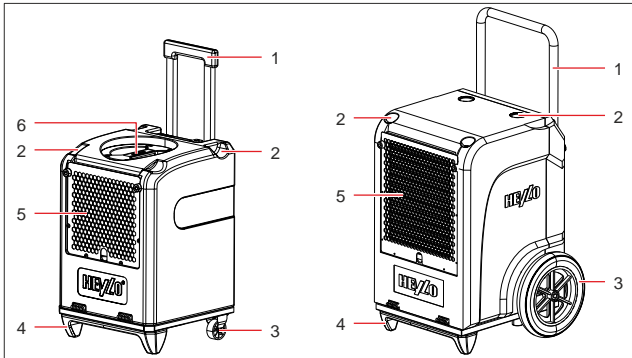


Illustration 1: Front view

1	Handle	2	Recess for stacking dryers
3	Transport wheel	4	Base
5	Inlet air grille with filter holder	6	Carrier handle (KT 20 only)

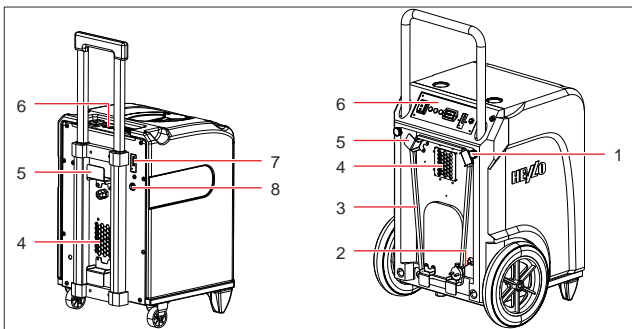


Illustration 2: Rear view

1	Knurled screw for handle adjustment (KT 45 only)	2	Drain hose connection
3	Power cord	4	Air outlet
5	Cable winder	6	Control panel
7	Power meter (KT 20 only)	8	Port for optional hygostat (KT 20 only)

3 Control panel

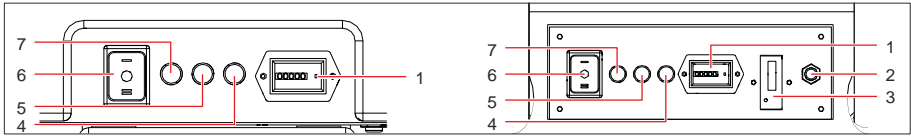


Illustration 3: Control panel

1	Operating hours counter	2	Port for optional hygrostat (KT 45 only)
3	Power meter (KT 45 only)	4	Red fault indicator
5	Yellow indicator	6	Device switch
7	Green indicator		

But- ton/indicator	Description
Device switch	Switching device ON/OFF: <ul style="list-style-type: none"> ■ Position [I]: Device continuously on ■ Position [II]: Starting pump and draining off condensate
Indicators	Operating status of device: <ul style="list-style-type: none"> ■ Green: Device running ■ Yellow: Device in defrosting mode ■ Red: Fault, device shut down
Operating hours counter	Display of operating hours
Power meter	Display of power consumption in kilowatt per hour.

4 About this operating manual

This instruction manual (hereinafter referred to as the manual) enables the company operating the device to work safely with the condensation dryer (hereafter referred to as the device).

Reproduction of this document or parts thereof is only permitted with the explicit written consent of HEYLO GmbH (hereinafter referred to as the manufacturer).

NOTICE! Before using the device, please read this manual carefully. Keep this document for future reference.

Safety signs and instructions

DANGER! Warning regarding an imminent risk of injury

This safety/warning instruction refers to an **imminent** danger of serious or even fatal injury.

WARNING! Warning regarding a potential risk of injury

This safety warning/instruction refers to a **potential** danger of serious or even fatal injury.

CAUTION! Warning regarding a potential risk of injury

This safety warning/instruction refers to a **potential** danger of minor or medium injury.

ATTENTION! Warning regarding damage to property

These safety warnings highlight potential risks of damage to the device.

Contacting HEYLO GmbH

See *Technische Daten/Technical Data*.

5 Product description

The device dehumidifies the air in the room. In the process, condensate collects in the condensate tank from where it can be removed by means of a built-in pump to a collecting vessel or an on-site drain. The device is automatically defrosted when necessary.

By connecting an external hygostat (optional), the device can be used to control the air humidity in a room.

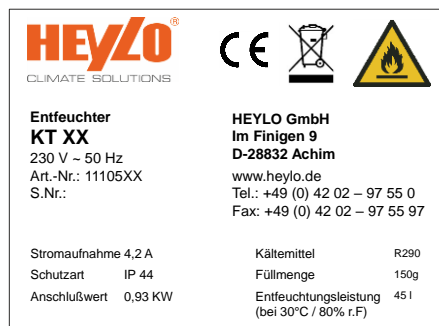
Scope of delivery

- Condensation dryer
- Drain hose
- Filter pad
- Operating manual

Optional accessory

- Prod. no. 1306539 Exhaust air adapter for 1 hose (100 mm)
- Prod. no. 1306553 Exhaust air adapter for 3 hoses (3 x 50 mm)
- Prod/ no. 1110552 External hyg-rostat
- Adapter to connect 3 hoses

Type plate



The type plate is attached to the device.

Intended use

The device is intended solely for dehumidifying air at atmospheric pressure in a commercial environment.

Intended use also includes compliance with the operating conditions (see *Operating conditions*).

Any use other than the specified is deemed improper. Improper use shall void all warranty cover.

The air dehumidifier must not be operated by children or by persons with limited physical, sensory or mental faculties.

Before operating the device, users must have read and understood this operating manual.

Reasonably foreseeable misuse

The device must not be used:

- In rooms/spaces that are not enclosed, or outdoors
- In rooms with a potentially explosive or aggressive atmosphere

- In rooms with air that has been treated with ozone, or that contains a high concentration of solvents or dust.
- At locations where the prescribed minimum safety distances cannot be maintained

6 Safety

General safety instructions

- The device must only be operated by persons who have been **properly instructed** in its operation.
- It is forbidden to make any modifications to device.
- Maintenance and troubleshooting tasks must be performed by suitably qualified persons only. Shut down the device and disconnect the mains plug.

WARNING! Risk of explosion, injury from burns or poisoning by refrigerant

The device is operated with an odourless and flammable refrigerant. If the device is operated incorrectly, there is a risk that the refrigeration causes explosion, fire, poisoning or other injury. The refrigerant is pressurised.

- ➔ Only operate the device in rooms larger than 4 m².
- ➔ Never drill holes into the device, and do not use welding equipment or cutting torches in its vicinity.
- ➔ Do not attempt to speed up defrosting by using implements.
- ➔ All work on the refrigeration circuit must be performed by staff of the

manufacturer or an authorised technician.

- ↻ Avoid contact with the refrigerant.
- ↻ When handling the refrigerant, strictly adhere to the applicable safety regulations.

WARNING! Risk of electric shock

When carrying out work on electrically powered components, or if such components come into contact with water, there is a risk of serious or even fatal injury from electric shock.

- ↻ All work on the electrical equipment must be carried out by qualified electricians.
- ↻ Take suitable measures to prevent electrically powered components coming into contact with water.
- ↻ Before moving the device to a different location, disconnect the mains plug and empty the condensate tank.

WARNING! Risk of infection

The condensate may be contaminated with pathogens.

- ↻ Never drink the condensate.
- ↻ Regularly pump off the condensate. Avoid leaving condensate in the collecting vessel or in the condensate drain hose for a longer period of time.

Operating conditions

The device is intended for mobile or stationary use indoors, on construction sites, as well as in garages and storage rooms. The device operates efficiently:

- At temperatures between +5 °C and +35 °C and at relative humid-

ity levels between 40% and 100%.

Ideal conditions: room temperature between 20 °C and 27 °C.

- In closed rooms where there is a little air exchange as possible.
- When placed as close as possible to the centre of the room.
- When the dry air discharged by the device is directed towards the humid part of the room.

Do not use the device under the following ambient conditions:

- Rooms with a potentially explosive atmosphere, or an atmosphere containing sulphur or salt.
- Atmospheres with high solvent or dust concentration.

7 Transport and installation

Transport

WARNING! Risk of injury from device toppling over

- ↻ Transport the device in an upright position and secure it against tipping or slipping.
- ↻ Place the device on a level, firm surface.

WARNING! Risk of injury during machine transport

- ↻ To transport the device, use the handle and the castors/transport wheels.
- ↻ For heavy loads, work in teams of two and use suitable lifting gear.

Procedure

1. Before transporting the device, empty the condensate tank.

2. Ensure that the drain hose is removed from the device and that the mains plug is disconnected.
3. Transport the device to the location of operation.
4. To transport heavy loads, work in teams of two and use suitable lifting gear.
5. When the device is at its location of operation, apply the transport wheel brake.

NOTICE! Ensure that the air can circulate freely around and through the device. Do not cover the air inlet and outlet openings. The distance between the air outlet and the air filter must be minimum 1 m.

Unpacking

1. Remove the device from the cardboard box and place it on the ground.
2. Check the delivery for completeness. Report any transport damage or incomplete delivery to your dealer.

Adjusting handle

1. Loosen the two knurled screws, pull the handle to the desired position and then tighten the knurled screws.

Connecting drain hose

For operation, the supplied drain hose must always be connected to the device.

ATTENTION! Poor device performance

- ⇒ Do not kink the drain hose.
- ⇒ Do not place any objects on the hose.

Procedure

1. Secure the quick-release coupling of the drain hose to the connector at the rear of the device.
2. Lead the drain hose away from the device and place the free end in an on-site drain opening or a sufficiently large collecting vessel (maximum level difference: 6 m).

Connecting hygromat

1. Connect the hygromat (HEYLO prod. no. 1110552) to the port at the rear of the device.
 - ⇒ The device automatically recognises the hygromat and then runs in continuous mode until the target humidity is reached.

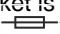
Stacking devices

For operation or storage, it is permissible to combine maximum two devices in a stack.

1. Do to this, loosen and fully retract the handle of the device at the bottom.
2. Place the second device on the first one. Ensure that the bases of the second device slot into the recesses in the first one.

Connecting device to electric power mains

1. Ensure that the voltage of the power mains corresponds to that specified in the *Technische Daten/Technical Data*.

2. Ensure that the mains socket is sufficiently protected (see  in *Technische Daten/Technical Data*).
3. The power socket to which the device is connected must be equipped with a RC circuit breaker. This is particularly important for operation in humid rooms and on construction sites.
4. Make sure that the mains socket is earthed and matches the power plug of the device.
5. Connect the power plug into the mains socket.

8 Device operation and control

Prior to switching on

1. Make sure that the device is not standing on a wet ground and ensure that it is in an upright and stable position.
2. Make sure that the condensate can drain off properly.
3. If necessary, record the readings of the operating hours counter and the power meter.

NOTICE! Before starting the device for the first time, after transport and after prolonged storage, leave the device in its final position for approx. 15 minutes before switching it on.

Switching on device and continuous operation

1. Set the device switch to position [I].

- ⇒ The green indicator is lit, indicating that the compressor is running.
- ⇒ The device is set to continuous mode and runs until the automatic defrost function is triggered (yellow indicator lit). In continuous mode, condensate is automatically pumped off.

Pumping off condensate (before moving device to a different location)

- ✓ The device must **not** be in defrost mode (yellow indicator must be off).
1. Set the device switch to position [II].
 - ⇒ The condensate pump starts to pump the condensate through the drain hose into the drain or the on-site drain / collecting vessel.
 2. As soon as there is no condensate left in the tank, **quickly** set the switch to position [0], to prevent the pump from running dry.

Operation with external hygrostat

- ✓ A hygrostat is connected to the port on the device.
1. Set the hygrostat to the desired target humidity.
 2. Set the device switch to position [I].
 - ⇒ The device starts in dehumidifying mode.
 - ⇒ The device switches off automatically as soon as the set target humidity is reached. The device remains however in ready mode.

If the target humidity is again exceeded, the device is automatically restarted.

Switching device off

1. Set the device switch to position [0].
 - ⇒ The indicator in the device switch is off and the device is shut down.

NOTICE! For planned prolonged standstills, pump off the condensate before shutting down the device.

9 Maintenance and care

WARNING! Risk of injury from inhaling harmful substances

- ⇒ Depending on the location of operation, the components of the device may become contaminated with mould or other hazardous organisms or substances.
- ⇒ When using compressed air to clean the device and/or the filter, work in a well-ventilated area, preferably outdoors.
- ⇒ During cleaning, wear safety goggles and a breathing mask.

ATTENTION! Risk of damage to property

- ⇒ Detergents can cause damage to surfaces. Use only mild detergents.
- ⇒ Use only approved original spare parts.

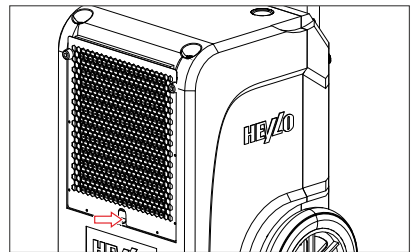
Cleaning housing and filter

The cleaning intervals for the device depend on the actual operating condi-

tions. Check and clean the device regularly.

If the device is used for drying at construction sites, it must be checked and cleaned after each use; the air filter must be replaced at least once a week.

1. Switch off the device at the device switch.
2. Disconnect the power plug.
3. Clean the housing with a damp, lint-free cloth and a mild detergent. The original gloss can be restored with polish.
4. Remove the filter holder by the recessed grip.



5. Remove the contaminated filter. If the device is equipped with a foam filter: Clean the filter thoroughly with a mild detergent and water. Let the filter dry.
6. Insert the new or cleaned filter in the filter holder.
7. Mount the filter holder together with the filter in the same way as it was installed at the factory.

Cleaning evaporator

- ✓ The evaporator must be de-iced and dry.

1. Switch off the device at the device switch and disconnect the power plug.
2. Remove the housing cover and place it on the ground.
3. Clean the cooling coils from both sides with compressed air.

To remove greasy dirt from the cooling coils, proceed as follows:

1. Clean the condensate tray under the cooling coils as well as the drain hose.
2. Spray the cooling coils with a mild detergent solution, using a spray bottle.

NOTICE! Remove encrustation with a special cleaner

To remove encrustations, use the cooling coil cleaner from HEYLO. Strictly follow the use instructions for the product.

1. Let the cleaned components dry.
2. Mount the covers in the same way as they were installed at the factory.

⇒ You have now cleaned the evaporator.

Cleaning pump sump

Depending on the way the device is used, deposits may form in the pump sump. To clean the pump sump, proceed as follows:

1. Switch off the device at the device switch and disconnect the power plug.
2. Remove the housing cover and place it on the ground.

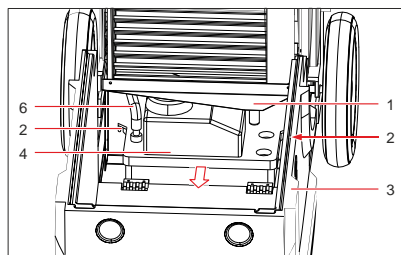
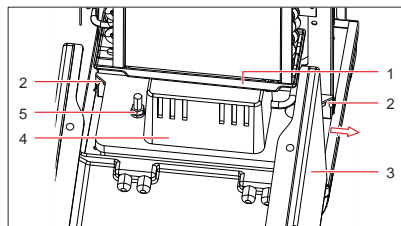


Illustration 4: Removing condensate tank (top: KT 20; bottom: KT 45)

1	Condensate tray	2	Securing screws of condensate pump
3	Housing	4	Condensate pump
5	Fixture of condensate pump (KT 20)	6	Condensate hose

3. Disconnect the condensate hose from the condensate pump.
4. Loosen the two securing screws of the condensate pump and pull the pump from the device (for KT 20: to the side; for KT 45: toward the front).
The connection remains attached to the device, as it is sufficiently long.

5. Clean the condensate pump with a damp cloth and a mild detergent.
6. Replace the condensate pump in the device. Secure the condensate pump and push the condensate hose into the pump.

Spare parts and customer service

If you have any queries regarding the device or wish to order spare parts, contact your dealer or HEYLO.

10 Troubleshooting

WARNING! Risk of poisoning by refrigerant, injury from burns, crushing or electric shock during troubleshooting

- All work in connection with troubleshooting and repairs must be carried out by authorised personnel or the manufacturer.
- In the event of a malfunction, switch off the device and secure it against inadvertent switching on.
- Before starting work, allow hot components to cool down.

Faults and malfunctions during operation

In the event of a fault or malfunction, refer to the table below. If required, contact HEYLO Customer Service.

Fault/malfunction	Possible cause	Remedy
No function available in continuous or pump mode (all indicators off)	No or incorrect power supply	Check the power cord and mains connection
Device switch is in position ON (continuous mode), but device fails to start (all indicators off)	An external hygrostat is connected and has switched off the device	Change the hygrostat settings or disconnect the hygrostat
	Overpressure protection tripped due to high ambient temperature	Wait until the device switches on automatically (approx. 5-15 min)
Fan running but there is no condensate	Humidity or temperature in room too low	Check the indoor climate values using a thermo-hygrometer
	Filter clogged	Check filter and clean, if

Fault/malfunction	Possible cause	Remedy
		necessary
	Refrigeration system defective (in this case, evaporator does not become cold)	Contact HEYLO technical support
Device is noisy and vibrates, condensate escapes	Device is not in level and upright position	Check the operating conditions, particularly the installation site
Device heats up, makes a lot of noise and dehumidifies poorly	Insufficient air circulation; function only available when housing is closed	Ensure that the air can circulate freely; clean evaporator and filter
Water escaping from device	Leak in condensate system	Run condensate pump test with water and locate leak
Red indicator lit	Pump runs dry	Check condensate pump and drain hose for dirt/blockage

Table 1: Troubleshooting table

11 Repair

During the warranty period, all repairs must be performed by persons authorised by the manufacturer.

After the warranty period has elapsed, certain repair can be carried out by the device owner, provided he or she has the necessary skills. HEYLO shall not be liable for damage caused by such repairs.

If you have any questions about repairs, contact HEYLO Customer Service or your dealer.

12 Decommissioning, storage and disposal

Decommissioning

1. Pump out the condensate.
2. Switch off the device at the device switch and disconnect the power plug.
3. Clean the device (see *Maintenance and care*).
4. Disconnect all incoming and outgoing lines (discharge and power supply lines).
5. Package the device so that it is protected against moisture and dust.

Storage

CAUTION! Risk of injury from device toppling over

- ➔ Do not stack more than two devices one on top of the other.
- ➔ Secure devices against toppling over.

Procedure

Store the device at a temperature between 5 °C and +40 °C.

Disposal

CAUTION! Risk of damage to the environment from hazardous substances

- ➔ Dismantle the device and recycle or dispose of the materials according to the applicable statutory regulations.
- ➔ For the disposal of auxiliary materials and consumables, observe the information in the safety data sheets and the applicable statutory regulations.



Do not dispose of the device as household waste.

EC Declaration of Conformity

EC Declaration of Conformity in accordance with Machinery Directive 2006/42/EC Annex II 1.A

Manufacturer: HEYLO GmbH	Im Finigen 9	28832 Achim, Germany
Product: Condensation dryer	Type: KT 20 / KT 45	

We herewith declare that the machine conforms to all relevant requirements of the following EU Directives:

- 2006/42/EC Machinery Directive
- 2014/35/EU Low Voltage Directive
- 2014/30/EU EMC Directive
- 2009/125/EC Ecodesign Directive
- 2011/65/EU RoHS Directive

The following harmonised standards have been applied:

DIN VDE 0700 part 1 and part 30	DIN EN 55014-1:2012-05	EN 60335-1	EN 60335-2-40
Achim, 15/11/2021	 Manfred Föhlisch — Managing Director		

III. DA - BETJENINGSVEJLEDNING

1	Produktvarianter	29
2	Produktoversigt	30
3	Oversigt betjeningsfelt	31
4	Om nærværende driftsvejledning.....	32
5	Produktbeskrivelse.....	32
6	Sikkerhed.....	33
7	Transport og Installation	34
8	Drift og betjening	35
9	Vedligeholdelse og pleje	36
10	Afhjælpning af forstyrrelser.....	38
11	Reparation	40
12	Udafbrugtagning, opbevaring og bortskaffelse	40
13	EF-overensstemmelseserklæring.....	41

1 Produktvarianter

I denne driftsvejledning beskrives forskellige produktvarianter. Funktionerne og betjeningen er næsten identiske. Den aktuelle variant fremgår af mærkepladen. Yderligere informationer findes under *Tekniske data/Technical Data*.

Variant	Væsentlige kendetegn
KT 20	Udtrækkeligt håndgreb, bæregreb, 2 transporthjul
KT 45	Fast håndgreb, 2 stor transporthjul

2 Produktoversigt

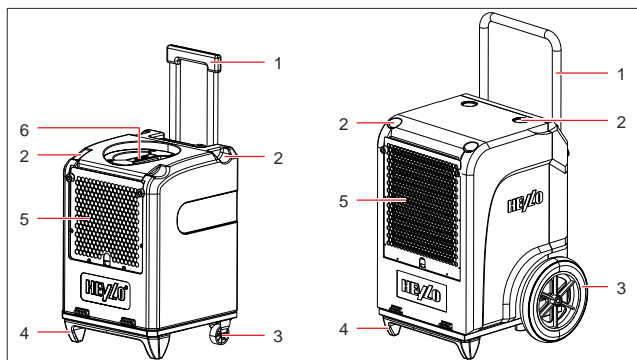


Fig. 1: Forside

1	Håndgreb	2	Udsparring til stabling oven på hinanden
3	Transporthjul	4	Fod
5	Tilførselsluftgitter med filterholder	6	Bæregreb (kun KT 20)

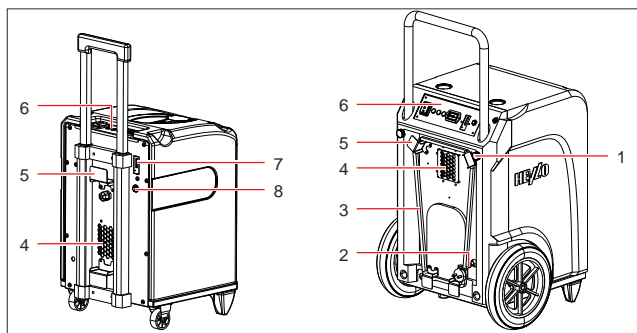


Fig. 2: Set bagfra

1	Fingerskrue håndgrebsjustering (kun KT 45)	2	Tilslutning afløbsslange
3	Netkabel	4	Luftåbning
5	Kabeloprul	6	Betjeningsfelt
7	Effektæller (kun KT 20)	8	Tilslutningsbøsning til hygrostat

som option (kun KT 20)

3 Oversigt betjeningsfelt



Fig. 3: Betjeningsfelt

1	Driftstimetæller	2	Tilslutningsbøsning til hygrostat som option (kun KT 45)
3	Effekttæller (kun KT 45)	4	Rød forstyrrelseslampe
5	Gul kontrollampe	6	Produktkontakt
7	Grøn driftslampe		

Taste/indikator	Beskrivelse
Produktkontakt	Tænde/slukke for produkt: <ul style="list-style-type: none">■ Position [I]: Vedvarende drift af produkt■ Position [II]: Starte pumpe og afpumpe kondensat
Kontrollamper	Produktets driftsstatus: <ul style="list-style-type: none">■ Grøn: Produkt kører■ Gul: Afrimningsdrift■ Rød: Forstyrrelse, drift stoppet
Driftstimetæller	Visning af produktets driftstimer.
Effekttæller	Visning af optagen effekt i kilowatt/time.

4 Om nærværende driftsvejledning

Nærværende driftsvejledning (i det følgende kaldet vejledning) hjælper den driftsansvarlige med at arbejde sikkert med kondensationstørreren (i det følgende kaldet produkt).

Denne vejledning må hverken reproduceres, mangfoldiggøres eller distribueres uden skriftligt samtykke fra HEYLO GmbH (i det følgende kaldet producent).

HENVISNING! Læs vejledningen nøje igennem, før produktet tages i brug. Opbevar vejledningen.

Anvendte sikkerhedsanvisninger

FARE! Advarsel mod en umiddelbar fare for mennesket

Denne sikkerhedsanvisning advarer mod en **umiddelbar** farlig situation, der kan føre til alvorlige kvæstelser, evt. med døden til følge.

ADVARSEL! Advarsel mod en mulig fare for mennesket.

Denne sikkerhedsanvisning advarer mod en **mulig** farlig situation, der kan føre til alvorlige kvæstelser, evt. med døden til følge.

FORSIGTIG! Advarsel mod en mulig fare for mennesket.

Denne sikkerhedsanvisning advarer mod en **muligvis** farlig situation, der kan føre fra lette til middelsvære kvæstelser.

OBS! Advarsel mod en mulig materiel skade.

Denne sikkerhedsanvisning advarer mod en maskinskade.

Kontakt til HEYLO GmbH

Se *Tekniske data/Technical Data*.

5 Produktbeskrivelse

Produktet affugter rumluften. Det opståede kondensatvand opfanges i en kondensatbeholder og kan vha. en intern pumpe og afløbsslangen ledes ned i en opfangningsbeholder eller et afløb. Produktet er udstyret med en automatisk afrimning.

Luftfugtigheden kan reguleres automatisk ved at tilslutte en ekstern hyg-rostet (valgfri).





Leveringsomfang

- Kondensationstørrer
- Afløbsslange
- Filtermåtte
- Driftsvejledning

Valgfrit tilbehør

- Art.nr. 1306539 udgangsluftadapter for 1 slange (100 mm)
- Art.nr. 1306553 udgangsadapter for 3 slanger (3 x 50 mm)
- Art.nr. 1110552 Ekstern hyg-rostetregulator
- Adapter til at forbinde 3 slanger

Mærkeplade

				
Entfeuchter KT XX 230 V ~ 50 Hz Art.-Nr.: 11105XX S.Nr.:		HEYLO GmbH Im Finigen 9 D-28832 Achim www.heylo.de Tel.: +49 (0) 42 02 – 97 55 0 Fax: +49 (0) 42 02 – 97 55 97		
Stromaufnahme 4,2 A	Schutzart IP 44	Anschlußwert 0,93 KW	Kältemittel R290	Füllmenge 150g
			Entfeuchtungsleistung 45 l (bei 30°C / 80% r.F)	

Mærkepladen er anbragt på produktet.

Tilsluttet brug

Produktet er udelukkende beregnet til erhvervsmæssig brug til at affugte luft i forbindelse med atmosfærisk tryk i lukkede indvendige rum.

Tilsluttet brug omfatter også en overholdelse af driftsbetingelserne (se *Driftsbetingelser*).

Enhver anden form for brug gælder som ikke tilsluttet brug. Den ikke tilsluttede brug fører til bortfald af alle mangelsbeføjelser.

Luftaffugteren må ikke bruges af personer med fysiske, sensoriske eller psykiske begrænsninger eller børn.

Alle brugere skal have læst og forstået denne vejledning.

Forudseelige forkerte anvendelser

Produktet må ikke bruges:

- I ikke lukkede rum eller u-dendørs.
- I rum med eksplosionstruet eller i aggressiv atmosfære.
- I rum med ozon-behandlet luft, høj opløsningsmiddelkoncentration eller høj støvbelastning.
- Hvis de foreskrevne mindste afstande ikke overholdes.

6 Sikkerhed

Generelle sikkerhedsanvisninger

- På produktet må der kun arbejde en instrueret bruger.

- Det er ikke tilladt at foretage konstruktionsmæssige ændringer på produktet.
- Kun tilstrækkeligt kvalificeret personale må gennemføre vedligeholdelsesarbejde på maskinen. Hertil skal produktet være slukket, og netstikket trukket ud.

ADVARSEL! Eksplosionsfare, forbrændinger og forgiftninger fra kølemiddel

Produktet kører med et lugtløst og brændbart kølemiddel. Betjenes det forkert, kan kølemidlet eksplodere og/eller brænde og/eller føre til forgiftning og kvæstelser. Kølemiddelkredsløbet er under tryk.

- Brug kun produktet i et rum, hvor der findes et grundareal, der er større end 4 m².
- Sørg for, at der ikke bores i produktet, og at produktet ikke brænder.
- Brug ikke genstande til at fremskynde afrimningsprocessen.
- Alt arbejde på kølemiddelkredsløbet må kun gennemføres af producenten eller af et af denne autoriseret specialiseret personale.
- Undgå kontakt med kølemiddel.
- Kølemidler skal håndteres iht. de gældende sikkerhedsregler.

ADVARSEL! Elektrisk stød som følge af elektrisk spænding

Arbejde på spændingsførende dele eller vand på spændingsførende dele kan føre til livsfarlige elektriske stød.

- ☞ Arbejde på elektrisk udstyr må kun udføres af el-fagmænd.
- ☞ Undgå kontakt mellem vand og spændingsførende dele.
- ☞ Sluk produktet, træk netstikket ud og tøm/afpump kondensatbeholderen, før det stilles et andet sted hen.

ADVARSEL! Infektionsfare

Kondensatet kan være forurennet med sygdomsfremkaldende stoffer.

- ☞ Drik aldrig kondensatet.
- ☞ Afpump kondensatet med regelmæssige mellemrum. Undgå, at kondensatet bliver i opfangningsbeholderen eller i afløbsslangen i længere tid.

Driftsbetingelser

Produktet er beregnet til mobil eller stationær brug indendørs, på byggepladser samt i garager og lagerrum. Produktet arbejder effektivt:

- I temperaturområder fra +5 °C til +35 °C og i fugtige områder fra 40 % til 100 % relativ luftfugtighed.
Rumtemperaturer mellem 20 °C og 27 °C er ideelle betingelser.
- I lukkede rum med så lidt luftudveksling som mulig.
- Når produktet opstilles så vidt muligt midt i rummet.

- Når den afgivede, tørre luft er rettet mod det våde område i rummet.

Brug ikke produktet i omgivelser:

- Med eksplosiv, olie-, svovl- eller saltholdig atmosfære.
- Med høj koncentration af opløsningsmidler eller støv.

7 Transport og Installation

Transport

ADVARSEL! Fare for kvæstelser, hvis produktet vælter

- ☞ Transporter produktet opretstående og sikr det mod at vælte eller glide væk.
- ☞ Opstil produktet på lige og faste overflader.

ADVARSEL! Fare for kvæstelser under transporten

- ☞ Bevæg produktet med håndgrebet og transporthjulene.
- ☞ Sørg for, at tung last transporteres af to personer eller med egnet løftegrej

Fremgangsmåde

1. Sikr før transporten, at kondensattanken er pumpet ud eller tom.
2. Sikr før transporten, at afløbsslangen er trukket af produktet, og at netkablet er fjernet.
3. Transporter produktet hen til brugsstedet.
4. Sørg for, at tunge produkter transporteres af to personer eller vha. løftegrej.
5. Spænd bremserne på transporthjulene for at sikre produktet.

HENVISNING! Luften skal cirkulere frit. Tildæk ikke luftåbningerne. Frirummet foran luftåbningen og luftfilteret skal mindst være 1 m.

Udpakning

1. Tag produktet ud af kartonen og stil det fra på gulvet/jorden.
2. Kontroller leveringsomfanget for mangler.
Meld omgående transportskader eller mangler ved leveringen til forhandleren.

Håndgreb indstilles

1. Løsn de to fingerskruer, træk håndgrebet i den ønskede højde og spænd fingerskruerne igen.

Afløbsslange tilsluttes

Den medleverede afløbsslange skal forbindes med produktet.

OBS! Utilstrækkelig produkydelse

- ➔ Knæk ikke afløbsslangen.
- ➔ Stil ikke genstande oven på slangen.

Fremgangsmåde

1. Fastgør afløbsslangens lynkobling på tilslutningsstudsens bag på produktet.
2. Før afløbsslangen væk fra produktet ned i et afløb eller ned i en tilstrækkelig stor opfangningsbeholder (maks. højdeforskel: 6 m).

Hygrostat tilsluttes

1. Forbind hygrostaten (Heylo-Art.nr. 1110552) med produktet via tilslutningsbøsningen.
- ⇒ Produktet registrerer den tilsluttede hygrostat automatisk og kører så i vedvarende drift, indtil

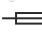
den indstillede målfugtighed er nået.

Produkter stables

Til drift eller opbevaring må der maks. stables to produkter oven på hinanden.

1. Løsn håndgrebet på det produkt, der står foruden, og skub håndgrebet helt ind.
2. Stab et produkt oven på det næste. Stil det øverste produkt ind i udsparingerne, der findes på det nederste produkt.

Elektrisk tilslutning

1. Sikr, at netspændingen overholder det, der er angivet i de *Tekniske data/Technical Data*.
2. Sikr, at stikdåsen og forsyningsnettet er sikret (se  i *Tekniske data/Technical Data*).
3. Sikr, at netstikdåsen altid er sikret med en FI-beskyttelseskontakt — især i fugtige rum og på byggepladser.
4. Sikr, at den anvendte stikdåse er jordforbundet, og at den passer til produktets netstik.
5. Sæt netstikket i stikdåsen.

8 Drift og betjening

Før tænding

1. Sikr, at produktet ikke står på våd undergrund, og at det står opret og sikkert.
2. Sikr, at kondensatet kan afløbe sikkert.
3. Noter efter behov driftstimetælleren og effektælleren.

HENVISNING! Lad produktet hvile i sin endelige position i ca. 15 minutter, før det tages i brug, efter transporten og efter længere opbevaring.

Produkt tændes og vedvarende drift

1. Stil produktkontakten i position [I].
 - ⇒ Den grønne kontrollampe viser kompressorens drift.
 - ⇒ Den vedvarende drift starter, og produktet kører, indtil den vedvarende drift afbrydes af den automatiske afrimning (den gule kontrollampe viser afrimningsdriften).
Kondensatet pumpes automatisk udaf i den vedvarende drift.

Kondensat pumpes af (hvis produktet skifter brugssted)

- ✓ Produktet er **ikke** i afrimningsdriften (den gule kontrollampe er slukket).
1. Stil produktkontakten i position [II].
 - ⇒ Kondensatpumpen transporterer kondensatet gennem afløbsslangen ned i afløbet/opfangningsbeholderen.
 2. Så snart der ikke transporteres noget kondensat, holdes produktkontakten **straks** i position [0] for at forhindre, at pumpen kører tørt.

Betjening af ekstern hygrostat

- ✓ En hygrostat er forbundet med tilslutningsbøsningen,
1. Indstil hygrostaten på den ønskede målfugtighed.

2. Stil produktkontakten i position [I].
 - ⇒ Produktet går i gang med afaffugte.
 - ⇒ Så snart den indstillede målfugtighed er nået, slukker produktet. Driftsberedskabet opretholdes. Produktet starter igen, hvis målfugtigheden overskrides.

Produkt slukkes

1. Stil produktkontakten i position [0].
 - ⇒ Produktkontakten slukker, og produktet er slukket.

HENVISNING! Planlægges det at tage produktet ud af brug i længere tid, skal kondensatet ubetinget pumpes ud, før produktet slukkes.

9 Vedligeholdelse og pleje

ADVARSEL! Sundhedsskader som følge af indånding af miljøgift

- ⇒ Produktets dele kan være kontamineret med mug eller anden form for miljøgift, afhængigt af hvor det bruges.
- ⇒ Rengør kun produktet og filteret med trykluft i åbne omgivelser.
- ⇒ Brug beskyttelsesbriller og ånde-rætsvørn.

OBS! Materiel skade

- ⇒ Rengøringsmidler kan beskadige overflader. Brug kun milde rengøringsmidler.
- ⇒ Brug kun originale reservedele, der er godkendte.

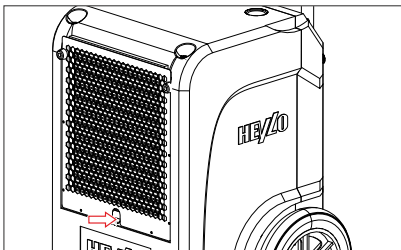
Hus og filter rengøres

Rengøringsintervallerne, der gælder for produktet, afhænger af brugsbetingelserne. Kontroller og rengør

derfor produktet med regelmæssige mellemrum.

Bruges produktet til at tørre på byggepladser, skal produktet altid kontrolleres og rengøres efter brug, og luftfilteret skiftes mindst en gang om ugen.

1. Sluk for produktet med produktkontakten.
2. Træk stikket ud.
3. Rengør huset med en fugtig, frugfri klud og mildt rengøringsmiddel. Den oprindelige glans opnås med polermiddel.
4. Tag filterholderen ud ved grebets fordybning.



5. Tag det snavsede filter ud. Er skumstoffilteret monteret: Rengør filteret grundigt med mildt rengøringsmiddel og vand. Lad filteret tørre.
6. Sæt det nye eller rengjorte filter ind i filterholderen.
7. Monter filterholderen samt filter som fastlagt på fabrikken.

Fordamper rengøres

✓ Fordamperen er afiset og tør.

1. Sluk for produktet med produktkontakten og træk netstikket ud.
2. Klap huset op og læg det fra på jorden.

3. Rengør køleslangerne på begge sider med direkte trykluft.

Køleslangen skal rengøres våd, hvis snavsset er fedtet eller slimet. Dette gøres på følgende måde:

1. Rengør kondensatskålen under køleslangerne og afløbsslagen.
2. Sprøjt køleslangerne ind med rengøringsmiddel og vand fra en sprøjteflaske.

HENVISNING! Fjern fastsiddende snavs med specialrens

Brug køleslangerens fra HEYLO til at fjerne fastsiddende snavs. Overhold her ubetinget oplysningerne mht. brug af rengøringsmiddel.

1. Lad de rengjorte dele tørre af.
 2. Monter alle afdækninger som fastlagt på fabrikken.
- ⇒ Nu er fordamperen rengjort.

Pumpesump rengøres

Aflejringer kan dannes i pumpesumpen afhængigt af, hvad produktet bruges til. Rengøringen gennemføres på følgende måde:

1. Sluk for produktet med produktkontakten og træk netstikket ud.
2. Klap huset op og læg det fra på jorden.

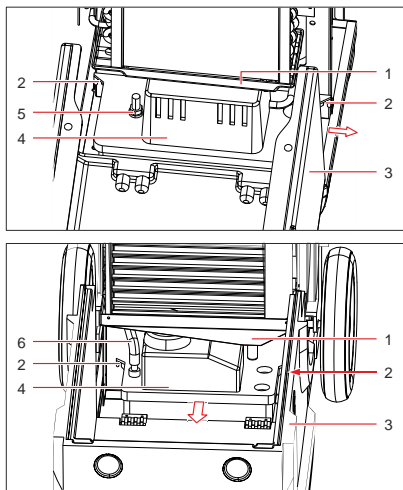


Fig. 4: Afmontering af kondensatbeholderen (oppe KT 20, nede KT 45)

1	Kondensatskål	2	Fastgørelses-skruer kondensatpumpe
3	Hus	4	Kondensatpumpe
5	Fastgørelse kondensatpumpe (KT 20)	6	Kondensatslange

- Træk kondensatslangen ud af kondensatpumpen.
- Løsne de to fastgørelsesskruer på kondensatpumpen og træk den ud af produktet, i siden (KT 20) eller fremad (KT 45). Tilslutningskablet forbliver på produktet, det er langt nok.
- Rengør kondensatpumpen med en fugtig klud og mildt rengøringsmiddel.

- Skub kondensatpumpen tilbage på plads. Fastgør kondensatpumpen og skub kondensatslangen ind i kondensatpumpen.

Reserve dele og kundeservice

Hvis du har spørgsmål til produktet eller til bestilling af reserve dele, kontaktes forhandleren eller HEYLO direkte:

10 Afhjælpning af forstyrrelser

ADVARSEL! Forgiftning fra kølemiddel, forbrændinger, klemning eller elektrisk stød mens forstyrrelser afhjælpes

- Afhjælpning af forstyrrelser eller istandsættelsesarbejde må kun gennemføres af autoriseret personale eller af producenten.
- Sluk for produktet, hvis der opstår funktionsforstyrrelser, og sikr det mod gentænding.

- Lad varme dele afkøle, før arbejdet startes.

Forstyrrelser under brug

Kontroller følgende punkter, hvis der opstår forstyrrelser. Kontakt HEYLO-serviceen efter behov.

Forstyrrelse	Mulig årsag	Afhjælpning
Ingen funktion i vedvarende drift og i afpumpedrift (der lyser ingen lampe)	Ingen eller forkert strøm-forsyning	Kontroller netkabel og nettilslutning
Produktkontakt er tændt (vedvarende drift), og produkt starter ikke (der lyser ingen lampe)	En ekstern hygrostat er forbundet og har slukket for produktet	Ændr indstilling på hygrostat eller træk hygrostatens stik ud
	Overtryksbeskyttelsen er slukket som følge af høje omgivelsestemperaturer	Vent til produktet tænder igen af sig selv (ca. 5-15 min)
Intet kondensat selv om ventilator kører	Luftfugtighed eller temperatur er for lav i rum	Kontroller rumklimaværdierne med et termo-hygrometer
	Filter tilstoppet	Filter kontrolleres og rengøres
	Kølesystem defekt (det er tilfældet, hvis fordampere ikke bliver kold)	Kontakt specialiseret personale hos HEYLO
Produktet støjer og vibrerer, kondensat siver ud	Produkt står ikke lige og opret	Kontroller driftsbetingelserne, især opstillingsstedet

Forstyrrelse	Mulig årsag	Afhjælpning
Produktet bliver varmt, støjer og affugter dårligt	Fejl på luftcirkulation; fungerer kun, hvis hus er lukket	Sikr, at luften kan cirkulere frit; rengør fordamper og filter
Vandafløb på produktet	Utæthed i kondensatsystemet	Kontroller kondensatpumpe med vand og find frem til lækager
Rød kontrollampe lyser på betjeningsfelt	Pumpe transporterer intet vand	Kontroller kondensatpumpe og afløbsslange for snavs og/eller tilstopninger

Tab. 1: Forstyrrelsestabel

11 Reparation

I produktets garantiperiode må reparationer udelukkende gennemføres af personale, der er autoriseret hertil af producenten.

Når den lovfastsatte garantiperiode er udløbet, må reparationer gennemføres af den driftsansvarlige, hvis denne råder over den nødvendige faglige viden. HEYLO fraskriver sig ansvaret for disse reparationer.

Kontakt venligst serviceafdelingen hos HEYLO eller forhandleren, hvis du har spørgsmål til reparationer.

12 Udafbrugtagning, opbevaring og bortskaffelse

Udafbrugtagning

1. Pump kondensatet ud.
2. Sluk for produktet med produktkontakten og træk netstikket ud.
3. Rengør produktet (se *Vedligeholdelse og pleje*).
4. Fjern alle til- og fraførende ledninger (afløb, spændingsforsyning).

5. Indpak produkthanlægget på en sådan måde, at det er beskyttet mod fugt og støv.

Opbevaring

FORSIGTIG! Fare for kvæstelser, hvis produktet vælter

- ➡ Der må maks. stables to produkter oven på hinanden.
- ➡ Sikr produkter mod at vælte.

Fremgangsmåde

Opbevar produktet ved 5 °C til +40 °C.

Bortskaffelse

FORSIGTIG! Fare fra forbrugsstoffer

- ➔ Rensorter materialer og genbrug dem iht. gældende lokale forskrifter.
- ➔ Overhold de lokale forskrifter og oplysninger i sikkerhedsdatablade

dene mht. bortskaffelse af hjælpe- og forbrugsstoffer.



Produktet må ikke smides ud sammen med det almindelige husholdningsaffald, men skal bortskaffes iht. de gældende lovbestemmelser.

EF-overensstemmelseserklæring

EF-overensstemmelseserklæring iht. maskindirektivet 2006/42/EF Bilag II 1.A

Producent: HEYLO GmbH	Im Finigen 9	28832 Achim
Produkt: Kondensationstørrer	Type: KT 20 / KT 45	

Det erklæres, at produktet overholder de gældende bestemmelser i efterfølgende direktiver:

- 2006/42/EF Maskindirektiv
- 2014/35/EU Lavspændingsdirektiv
- 2014/30/EU Direktiv om elektromagnetisk kompatibilitet (EMC)
- 2009/125/EF Direktiv om miljøvenligt design
- 2011/65/EU Direktiv om begrænsning af anvendelsen af visse farlige stoffer i elektrisk og elektronisk udstyr (RoHS)

Følgende harmoniserede standarder blev anvendt:

DIN VDE 0700 Del 1 og Del 30	DIN EN 55014-1:2012- 05	EN 60335-1	EN 60335-2- 40
---------------------------------	----------------------------	------------	-------------------

Achim, 15.11.2021


Manfred Föhlisch — direktør

IV. ES - MANUAL DE INSTRUCCIONES

1	Variantes de producto	42
2	Vista general del producto	43
3	Vista general del panel de mando	44
4	Acerca de este manual de instrucciones.....	45
5	Descripción del producto.....	45
6	Seguridad	46
7	Transporte e instalación	47
8	Funcionamiento y manejo.....	49
9	Mantenimiento y cuidado	50
10	Resolución de problemas	52
11	Reparación	54
12	Puesta en fuera de servicio, almacenamiento y eliminación	54
13	Declaración CE de conformidad.....	55

1 Variantes de producto

El presente manual de instrucciones describe diferentes variantes del producto. Las funciones y el manejo de las mismas son básicamente idénticos. La variante se puede consultar en la placa de características. Dispone de más información en *Datos técnicos/Technical data*.

Variante	Características principales
KT 20	Asidero extensible, asa de transporte, 2 ruedas de transporte
KT 45	Asidero fijo, 2 ruedas de transporte grandes

2 Vista general del producto

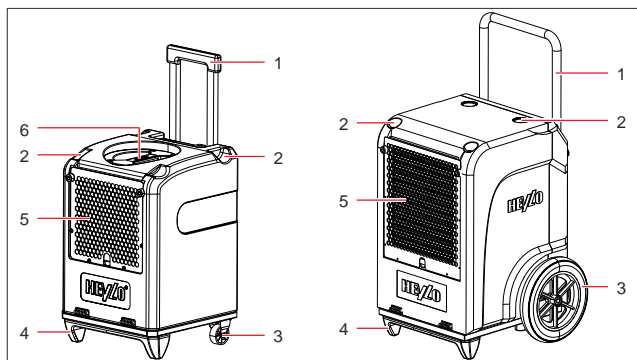


Fig. 1: vista delantera

1	Asidero	2	Hueco para apilar uno encima de otro
3	Rueda de transporte	4	Pata de soporte
5	Rejilla de aire entrante con alojamiento del filtro	6	Asa de transporte (solo KT 20)

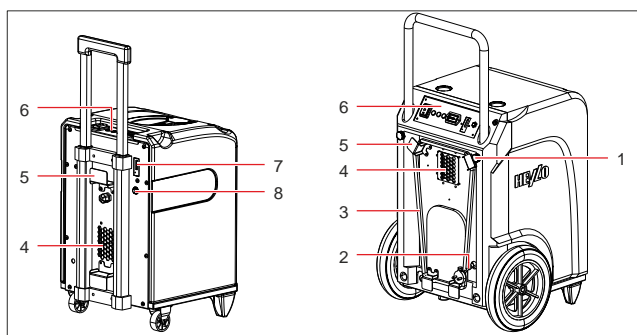


Fig. 2: vista trasera

1	Tornillo moleteado de regulación del asidero (solo KT 45)	2	Conexión de la manguera de descarga
3	Cable de alimentación	4	Salida de aire
5	Enrollador de cable	6	Panel de mando
7	Contador de energía (solo	8	Toma de conexión para el

3 Vista general del panel de mando



Fig. 3: panel de mando

1	Contador de horas de servicio	2	Toma de conexión para el higrostatto opcional (solo KT 45)
3	Contador de energía (solo KT 45)	4	Luz de fallo roja
5	Luz de aviso amarilla	6	Interruptor del equipo
7	Luz de funcionamiento verde		

Botón/Indicación	Descripción
Interruptor del equipo	Encendido/Apagado del equipo: <ul style="list-style-type: none"> ■ Posición [I]: funcionamiento continuo del equipo ■ Posición [II]: arranque de la bomba y descarga del condensado mediante bomba
Luces de aviso	Estado de funcionamiento del equipo: <ul style="list-style-type: none"> ■ Verde: equipo en marcha ■ Amarillo: funcionamiento de desescarche ■ Rojo: fallo, se detiene el funcionamiento
Contador de horas de servicio	Indicación de las horas de servicio del equipo.
Contador de energía	Indicación del consumo de energía en kilovatios por hora.

4 Acerca de este manual de instrucciones

El presente manual de instrucciones permite al operador trabajar de forma segura con el secador de condensación (en adelante, el equipo).

Este manual de instrucciones no puede ser reproducido, duplicado o distribuido sin la autorización por escrito de HEYLO GmbH (en lo sucesivo, el fabricante).

NOTA! Lea atentamente el manual de instrucciones antes de proceder a usar el equipo. Conserve el manual de instrucciones en lugar seguro.

Indicaciones de seguridad utilizadas

PELIGRO! Advertencia de peligro inminente para las personas

Esta indicación de seguridad advierte de una situación de peligro **inminente** que puede provocar lesiones graves o incluso la muerte.

ADVERTENCIA! Advertencia de un posible peligro para las personas.

Esta indicación de seguridad advierte de una situación **potencialmente** peligrosa que puede provocar lesiones graves o incluso la muerte.

PRECAUCIÓN! Advertencia de un posible peligro para las personas.

Esta indicación de seguridad advierte de una situación de peligro **potencialmente** peligrosa que puede provocar lesiones leves o moderadas.

ATENCIÓN! Advertencia de posibles daños materiales.

Esta indicación de seguridad advierte de daños en la máquina.

Contacto con HEYLO GmbH

Véase *Datos técnicos/Technical data*.

5 Descripción del producto

El equipo deshumidifica el aire ambiente. El agua condensada resultante de la deshumidificación se recoge en un depósito de condensado y puede bombearse mediante una bomba interna y la manguera de descarga hasta un recipiente colector o un desagüe. El equipo cuenta con una función de desescarche automático.

La humedad del aire se puede controlar automáticamente conectando un higrostató externo (opcional).





Contenido del suministro

- Secador de condensación
- Manguera de descarga
- Estera filtrante
- Manual de instrucciones

Accesorios opcionales

- N.º de art. 1306539: adaptador de aire de salida para 1 manguera (100 mm)
- N.º de art. 1306553: adaptador de aire de salida para 3 mangueras (3 x 50 mm)
- N.º de art. 1110552: control de higrostató externo
- Adaptador para la conexión de 3 mangueras

Paca de características

   		
Entfeuchter KT XX 230 V ~ 50 Hz Art.-Nr.: 11105XX S.Nr.:	HEYLO GmbH Im Finigen 9 D-28832 Achim www.heylo.de Tel.: +49 (0) 42 02 – 97 55 0 Fax: +49 (0) 42 02 – 97 55 97	
Stromaufnahme 4,2 A Schutzart IP 44 Anschlußwert 0,93 KW	Kältemittel R290 Füllmenge 150g Entfeuchtungsleistung (bei 30°C / 80% r.F) 45 l	

La placa de características está fijada al equipo

Uso previsto

El equipo está destinado exclusivamente al uso comercial para deshumidificar el aire a la presión atmosférica en espacios interiores cerrados.

El uso previsto también incluye el cumplimiento de las condiciones de funcionamiento (*Condiciones de funcionamiento*).

Cualquier otra utilización o uso que difiera de esto se considerará como uso no previsto. El uso para un fin distinto al previsto invalidará los derechos de garantía.

No se permite el uso del deshumidificador a personas con limitaciones físicas, sensoriales o psíquicas ni tampoco a los niños.

Todos los usuarios deben haber leído y comprendido este manual de instrucciones.

Usos indebidos previsibles

El equipo no debe utilizarse:

- En el exterior o en espacios no cerrados.

- En espacios con atmósferas explosivas o agresivas.
- En espacios con aire tratado con ozono, alta concentración de disolventes o alta carga de polvo.
- En caso de incumplimiento de las distancias mínimas prescritas.

6 Seguridad

Indicaciones de seguridad generales

- Solo **los usuarios instruidos** pueden trabajar en el equipo.
- No se permiten modificaciones estructurales en el equipo.
- Solo el personal debidamente cualificado puede realizar los trabajos de mantenimiento en el equipo. Para ello, el equipo debe estar apagado y el enchufe de alimentación extraído.

ADVERTENCIA! Peligro de explosión, quemaduras e intoxicación debido al refrigerante

El equipo funciona con un refrigerante inodoro e inflamable. Si se utiliza de forma incorrecta, el refrigerante puede provocar explosiones, incendios, intoxicaciones y lesiones. El circuito de refrigerante está bajo presión.

- ➔ Utilice el equipo únicamente en espacios con una superficie superior a 4 m².
- ➔ No pefore el equipo ni lo lance al fuego.
- ➔ No utilice ningún objeto para acelerar el proceso de desescarche.

- Todos los trabajos en el circuito de refrigerante deben ser realizados únicamente por el fabricante o por personal técnico autorizado por él.
- Evite el contacto con el refrigerante.
- Respete las normas de seguridad aplicables para la manipulación de refrigerantes.

ADVERTENCIA! Descarga de corriente por tensión eléctrica

Trabajar en componentes conductores de tensión o el agua en los componentes conductores de tensión puede provocar descargas eléctricas que supongan un peligro de muerte.

- Los trabajos en los dispositivos eléctricos solo están permitidos a los electricistas cualificados.
- Evite el contacto entre el agua y los componentes conductores de tensión.
- Antes de cada cambio de ubicación, apague el equipo, desconecte el enchufe de la red y vacíe/descargue el depósito de condensado.

ADVERTENCIA! Peligro de infección

El condensado puede estar contaminado con sustancias patógenas.

- El condensado no debe beberse en ningún caso.
- Descargue el condensado periódicamente. Evite dejar el condensado en el recipiente colector o en la manguera de descarga durante un periodo prolongado.

Condiciones de funcionamiento

El equipo está concebido para su uso móvil o estacionario en interiores, en obras de construcción, en garajes y en almacenes. El equipo trabaja eficazmente:

- En el rango de temperaturas de +5 °C a +35 °C y en el rango de humedad del 40 % al 100 % de humedad relativa.
Las temperaturas ambiente entre 20 °C y 27 °C son las condiciones ideales.
- En espacios cerrados con el menor intercambio de aire posible.
- Cuando el equipo está colocado lo más centrado posible en el lugar de uso.
- Cuando el aire seco emitido se dirige hacia la zona húmeda en el lugar de uso.

No utilice el equipo en entornos:

- Con atmósfera explosiva, que contenga aceite, azufre o sal.
- Con alta concentración de disolvente o polvo.

7 Transporte e instalación

Transporte

ADVERTENCIA! Peligro de lesiones por vuelco

- Transporte el equipo en posición vertical y asegúrelo para evitar que se vuelque o resbale.
- Coloque el equipo sobre superficies planas y resistentes.

ADVERTENCIA! Peligro de lesiones durante el transporte

- ⇒ Mueva el equipo utilizando el asidero y las ruedas de transporte.
- ⇒ Transporte las cargas pesadas con ayuda de otra persona o con un equipo de elevación adecuado.

Procedimiento

1. Antes del transporte, asegúrese de que el depósito de condensado esté descargado y vacío.
2. Antes del transporte, asegúrese de que la manguera de descarga esté desconectada del equipo y el cable de alimentación esté desenchufado.
3. Transporte el equipo hasta el lugar de uso.
4. Transporte los equipos pesados con ayuda de otra persona o con medios de elevación adecuados.
5. Bloquee los frenos en las ruedas de transporte para asegurar el equipo.

NOTA! El aire debe circular libremente. No cubra la aberturas de aire. El espacio libre delante de la salida de aire y del filtro de aire debe ser de al menos 1 m.

Desembalaje

1. Saque el equipo de la caja y colóquelo en el suelo.
2. Compruebe la integridad del volumen de suministro. Comuníquese inmediatamente a su distribuidor especializado cualquier daño de transporte o entrega incompleta que detecte.

Ajuste del asidero

1. Afloje los dos tornillos moleteados, tire del asidero hasta la altura deseada y apriete los tornillos moleteados de nuevo.

Conexión de la manguera de descarga

La manguera de descarga suministrada debe conectarse necesariamente al equipo.

ATENCIÓN! Potencia insuficiente del equipo

- ⇒ No doble la manguera de descarga.
- ⇒ No ponga objetos sobre la manguera.

Procedimiento

1. Fije el acoplamiento rápido de la manguera de descarga en la racor de conexión situado en la parte posterior del equipo.
2. Dirija la manguera de descarga fuera del equipo hacia un desagüe o hacia un recipiente colector con la suficiente capacidad (diferencia de altura máxima): 6 m).

Conexión del higrostató

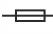
1. Conecte el higrostató (n.º de art. Heylo 1110552) al equipo a través de la toma de conexión.
 - ⇒ El equipo detecta automáticamente el higrostató conectado y, a continuación, empieza a funcionar de forma continuada hasta que se alcance la humedad objetivo ajustada.

Apilado de equipos

Pueden apilarse un máximo de dos equipos para su funcionamiento o almacenamiento.

1. Afloje el asidero del equipo que se encuentra debajo e inserte el asidero por completo.
2. Apile un equipo sobre el otro. Para ello, coloque el equipo superior en los huecos previstos del equipo inferior.

Conexión eléctrica

1. Asegúrese de que la tensión de red cumple con las especificaciones de los *Datos técnicos/Technical data*.
2. Asegúrese de que la toma de corriente y la red de suministro cuentan con fusibles de la capacidad suficiente (véase  *Datos técnicos/Technical data*).
3. Asegúrese de que el enchufe de alimentación de red esté siempre protegido por un interruptor diferencial, especialmente en espacios húmedos y en zonas de obras.
4. Asegúrese de que la toma de corriente utilizada esté puesta a tierra y sea compatible con el enchufe de alimentación del equipo.
5. Inserte el enchufe de alimentación en la toma de corriente.

8 Funcionamiento y manejo

Antes del encendido

1. Asegúrese de que el equipo no esté colocado sobre suelo húm-

edo y esté en posición vertical y segura.

2. Asegúrese de que el condensado pueda descargarse.
3. En caso necesario, registre los datos del contador de horas de servicio y el contador de energía.

NOTA! Después del transporte y tras un almacenamiento prolongado, deje que el equipo repose en su posición final durante unos 15 minutos antes de ponerlo en marcha.

Encendido del equipo y funcionamiento continuo

1. Coloque el interruptor del equipo en la posición [I].
 - ⇒ La luz de aviso verde indica que el compresor está en funcionamiento.
 - ⇒ El funcionamiento continuo se inicia y el equipo funciona hasta que se interrumpe el funcionamiento continuo por el desescarche automático (la luz de aviso amarilla muestra el funcionamiento de desescarche). El condensado se bombea automáticamente durante el funcionamiento continuo.

Descarga por bombeo del condensado (en caso de cambio de sitio del equipo)

- ✓ El equipo **no** está en funcionamiento de desescarche (la luz de aviso amarilla está apagada).
1. Coloque el interruptor del equipo en la posición [II].

- ⇒ La bomba de condensado transporta el condensado a través de la manguera de descarga hasta el desagüe o el recipiente colector.
2. Tan pronto como deje de bombearse condensado, ponga **inmediatamente** el interruptor del equipo en la posición [0] para evitar que la bomba funcione en seco.

Manejo del higrostatto externo

- ✓ Conecte un higrostatto a la toma de conexión.
1. Ajuste el higrostatto a la humedad deseada.
 2. Coloque el interruptor del equipo en la posición [I].
 - ⇒ El equipo comienza a deshumidificar.
 - ⇒ El equipo se desconecta tan pronto como se alcanza la humedad objetivo ajustada. Pero sigue operativo y preparado para funcionar. Si se supera la humedad objetivo, el equipo se reiniciará.

Apagado del equipo

1. Coloque el interruptor del equipo en la posición [0].
 - ⇒ El interruptor del equipo se apaga y la unidad se desconecta.

NOTA! Cuando el equipo vaya a estar apagado durante un periodo de tiempo prolongado, asegúrese siempre de descargar mediante bombeo el condensado antes de apagar el equipo.

9 Mantenimiento y cuidado

ADVERTENCIA! Daños a la salud por inhalación de contaminantes ambientales.

- ⇒ Dependiendo del lugar de uso, los componentes del equipo pueden estar contaminados con moho u otros contaminantes ambientales.
- ⇒ Limpie el equipo y el filtro con aire comprimido únicamente en un entorno abierto.
- ⇒ Utilice gafas protectoras y mascarilla respiratoria durante la limpieza.

ATENCIÓN! Daños materiales

- ⇒ Los productos de limpieza pueden dañar las superficies. Utilice únicamente productos de limpieza suaves.
- ⇒ Utilice únicamente piezas de recambio originales.

Limpieza de la carcasa y el filtro

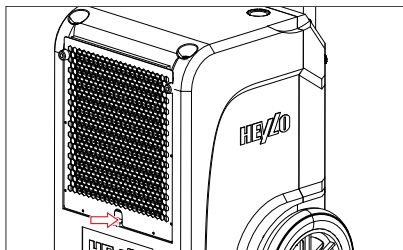
Los intervalos de limpieza del equipo dependen de las condiciones de uso. Por lo tanto, compruebe y limpie el equipo regularmente.

Si el equipo se utiliza para el secado en obras, deberá revisarse y limpiarse después de cada uso y el filtro de aire deberá sustituirse como mínimo semanalmente.

1. Apague el equipo con el interruptor del equipo.
2. Extraiga el enchufe de alimentación.
3. Limpie la carcasa con un paño húmedo que no suelte pelusas y un detergente suave. Puede recu-

perar el brillo original aplicando un pulimento.

4. Extraiga el alojamiento del filtro sujetándolo por el tirador encas-trado.



5. Extraiga el filtro sucio.
Si hay un filtro de espuma instalado: limpie bien el filtro con un detergente suave y agua. Deje que el filtro se seque.
6. Coloque el filtro nuevo o limpio en el alojamiento del filtro.
7. Monte el alojamiento del filtro junto con el filtro tal como se suministran de fábrica.

Limpieza del evaporador

✓ El evaporador está descongelado y seco.

1. Apague el equipo con el interruptor del equipo y desconecte el enchufe de alimentación.
2. Abra la carcasa y colóquela en el suelo.
3. Limpie los serpentines de refrigeración por ambos lados con aire comprimido directo.

En caso de contaminación por grasa, los serpentines de refrigeración deben limpiarse en húmedo. Para ello:

1. Limpie la bandeja de condensado situada debajo de los serpentines

de refrigeración y la manguera de descarga.

2. Rocíe los serpentines de refrigeración con una botella vaporizadora que contenga un detergente suave y agua.

NOTA! Elimine las incrustaciones con un limpiador especial

Para las incrustaciones, utilice el limpiador de serpentines de refrigeración de HEYLO. Asegúrese de seguir las instrucciones de uso del limpiador.

1. Deje que los componentes limpios se sequen.
2. Monte todas las cubiertas tal y como se suministran de fábrica.
⇒ Ya ha limpiado el evaporador.

Limpieza del colector de la bomba

En función del uso del equipo, pueden formarse depósitos en el colector de la bomba. Para la limpieza, proceda del siguiente modo:

1. Apague el equipo con el interruptor del equipo y desconecte el enchufe de alimentación.
2. Abra la carcasa y colóquela en el suelo.

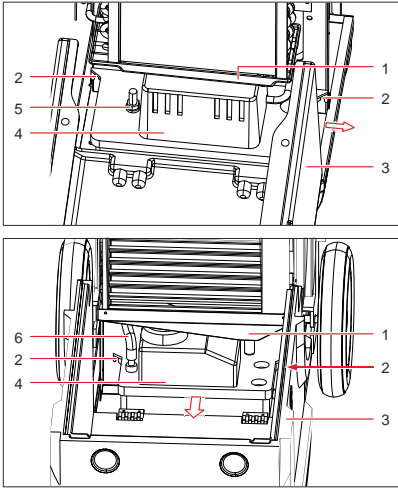


Fig. 4: desmontaje del depósito de condensado (arriba KT 20, abajo KT 45)

1	Bandeja de condensado	2	Tornillos de fijación de la bomba de condensado
3	Carcasa	4	Bomba de condensado
5	Fijación de la bomba de condensado (KT 20)	6	Manguera de condensado

3. Extraiga la manguera de condensado de la bomba de condensado.
4. Afloje los dos tornillos de fijación de la bomba de condensado y extraígalas del equipo lateralmente (KT 20) o hacia delante (KT 45). El cable de conexión permanece en el equipo, es suficientemente largo.

5. Limpie la bomba de condensado con un paño húmedo y un detergente suave.
6. Vuelva a colocar la bomba de condensado en su sitio. Fije la bomba de condensado y empuje la manguera de condensado hacia el interior de la bomba de condensado.

Piezas de recambio y servicio de atención al cliente

Si tiene alguna pregunta sobre el equipo o sobre el pedido de piezas de recambio, póngase en contacto con su distribuidor especializado o directamente con HEYLO:

10 Resolución de problemas

ADVERTENCIA! Intoxicación por refrigerante, quemaduras, aplastamiento o descarga eléctrica durante la resolución de problemas

- ☞ Los trabajos de resolución de problemas o de reparación solo pueden ser realizados por personal autorizado o por el fabricante.
- ☞ En caso de funcionamiento anómalo, desconecte el equipo y asegúrelo para que no se vuelva a conectar.

- ☞ Deje que los componentes calientes se enfríen antes de empezar a trabajar.

Fallos durante el funcionamiento

En caso de fallos, compruebe los siguientes puntos. Contacte con el servicio técnico de HEYLO en caso necesario.

Fallo	Posible causa	Solución
No hay actividad en el funcionamiento continuo ni en el funcionamiento de descarga (no se enciende ninguna luz)	No hay alimentación de corriente o está defectuosa	Compruebe el cable de alimentación y la conexión a la red eléctrica
El interruptor del equipo está encendido (funcionamiento continuo), pero el equipo no se pone en marcha (no se enciende ninguna luz de aviso)	Hay un higrostat externo conectado y ha apagado el equipo	Cambie el ajuste del higrostat o desenchúfelo
	La protección contra la sobrepresión se ha desconectado debido a las altas temperaturas ambientales	Espere hasta que el equipo se encienda de nuevo por sí solo (aprox. de 5 a 15 minutos).
No se produce condensado a pesar de que el ventilador está en marcha	Humedad del aire o temperatura de la sala demasiado baja	Compruebe los valores climáticos ambientales con un termohigrómetro
	Filtro obstruido	Compruebe el filtro y límpielo
	Sistema de refrigeración defectuoso (ocurre cuando el evaporador no se	Consulte con el personal técnico de HEYLO

Fallo	Posible causa	Solución
	enfría)	
El dispositivo hace ruidos y vibra, el condensado se escapa	La unidad no se encuentra nivelada y en posición vertical	Compruebe las condiciones de funcionamiento, especialmente el lugar de colocación
El equipo se calienta, hace ruido y deshumidifica mal	Circulación de aire alterada; funciona solo con la carcasa cerrada	Asegúrese de que el aire pueda circular libremente; limpie el evaporador y el filtro
Salida de agua en el equipo	Fugas en el sistema de condensado	Compruebe la bomba de condensado con agua y localice la fuga
La luz de aviso roja se ilumina en el panel de mando	La bomba no bombea agua	Compruebe que la bomba de condensado y la manguera de descarga no estén sucias ni obstruidas.

Tab. 1: Tabla de fallos

11 Reparación

Durante el periodo de garantía del equipo, las reparaciones solo pueden ser realizadas por personal autorizado por el fabricante.

Tras la finalización de la garantía legal, las reparaciones pueden ser llevadas a cabo por el operador, siempre que cuente con los conocimientos adecuados. HEYLO no asume ninguna garantía para estas reparaciones.

Si tiene alguna duda sobre las reparaciones, póngase en contacto con el servicio técnico de HEYLO o con su distribuidor especializado.

12 Puesta en fuera de servicio, almacenamiento y eliminación

Puesta en fuera de servicio

1. Descargue el condensado con la bomba.
2. Apague el equipo con el interruptor del equipo y desconecte el enchufe de alimentación.
3. Limpie el equipo (véase *Mantenimiento y cuidado*).
4. Desconecte todas las líneas entrantes y salientes (desagüe, alimentación de corriente).
5. Embale el equipo de manera que esté protegido de la humedad y el polvo.

Almacenamiento

PRECAUCIÓN! Peligro de lesiones por vuelco

- Se pueden apilar un máximo de dos equipos uno encima de otro.
- Asegure los equipos contra vuelco.

Procedimiento

Almacene el equipo entre 5 °C y +40 °C.

Eliminación

PRECAUCIÓN! Peligro debido a los materiales de servicio

- Separe los materiales por tipo y destínelo al reciclaje según la normativa local.
- Para la eliminación de los materiales auxiliares y de servicio, tenga en cuenta la normativa local y la información incluida en las hojas de datos de seguridad.



No elimine el equipo con la basura doméstica, sino de acuerdo con la normativa legal.

Declaración CE de conformidad


Declaración CE de conformidad conforme a lo dispuesto en la Directiva de Máquinas 2006/42/CE Anexo II 1.A

Fabricante: HEYLO GmbH	Im Finigen 9	28832 Achim
Producto: Secador de condensación	Modelo: KT 20 / KT 45	

Se declara que el producto cumple con las disposiciones pertinentes de las siguientes directivas:

- 2006/42/CE Directiva de Máquinas
- 2014/35/UE Directiva de Baja Tensión
- 2014/30/UE Directiva de Compatibilidad Electromagnética (CEM)
- 2009/125/CE Directiva de requisitos de diseño ecológico
- 2011/65/UE Directiva sobre la comercialización de sustancias peligrosas en aparatos eléctricos (RoHS)

Se han aplicado las siguientes normas armonizadas:

DIN VDE 0700 Parte 1 y Parte 30	DIN EN 55014-1:2012- 05	EN 60335-1	EN 60335-2- 40
Achim, 15.11.2021	 Manfred Föhlisch — Director gerente		

V. FI - KÄYTTÖOHJE

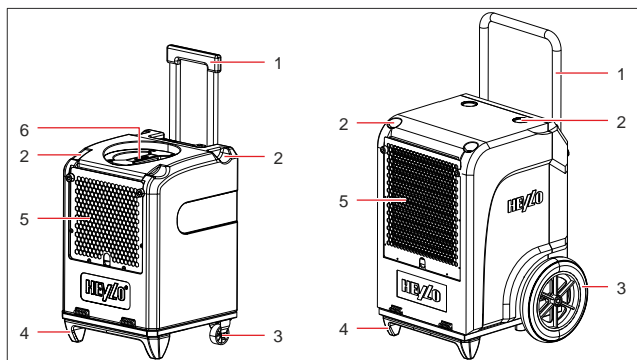
1	Tuotevaihtoehdot.....	56
2	Tuotteen yleiskatsaus	57
3	Käyttökentän yleisnäkymä.....	58
4	Tietoa tästä käyttöohjeesta.....	59
5	Tuotteen kuvaus	59
6	Turvallisuus.....	60
7	Kuljetus ja asennus	61
8	Käyttö ja ohjaus	63
9	Huolto ja hoito.....	64
10	Häiriöiden poisto.....	66
11	Korjaus	67
12	Käytöstä poisto, varastointi ja hävittäminen	67
13	EY-vaatimustenmukaisuusvakuutus.....	68

1 Tuotevaihtoehdot

Tässä käyttöohjeessa on kuvattu erilaisia tuotevaihtoehtoja. Niiden toiminnot ja käyttö ovat lähes identtisiä. Tyypikilvestä näet, mitä vaihtoehtoa tuotteesi edustaa. Lisätietoja löydät luvusta *Tekniset tiedot / Technical Data*.

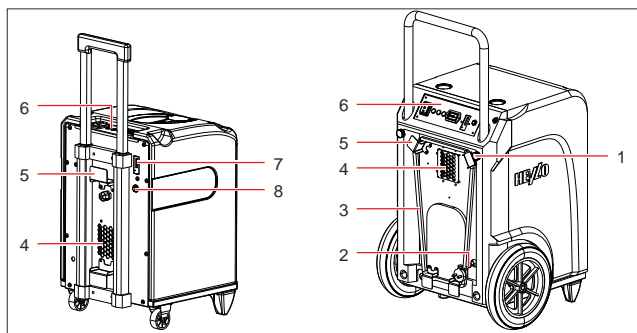
Vaihtoehto	Tärkeimmät ominaisuudet
KT 20	Ulosvedettävä kahva, kantokahva, 2 kuljetuspyörää
KT 45	Kiinteä kahva, 2 suurta kuljetuspyörää

2 Tuotteen yleiskatsaus



Kuva 1: Näkymä edetä

1	Kahva	2	Aukko päällekkäin asettamista varten
3	Kuljetuspyörä	4	Jalusta
5	Tuloilmasäleikkö suodattimen pidikkeellä	6	Kantokahva (vain KT 20)

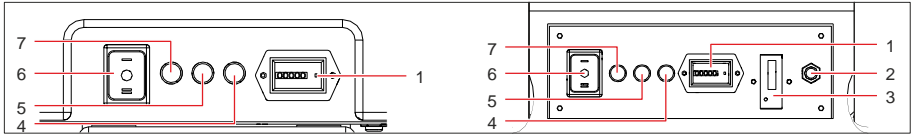


Kuva 2: Näkymä takaa

1	Pyälletty ruuvi kahvan säätöä varten (vain KT 45)	2	Poistoletkun liitäntä
3	Verkkojohto	4	Ilman ulostuloaukko
5	Kaapelikela	6	Käyttökenttä
7	Tehomittari (vain KT 20)	8	Valinnaisen hygromaatin liitäntä

(vain KT 20)

3 Käyttökentän yleisnäkymä



Kuva 3: Käyttökenttä

1	Käyttötuntilaskuri	2	Valinnaisen hygrostaatin liitäntä (vain KT 45)
3	Tehomittari (vain KT 45)	4	Punainen häiriömerkkivalo
5	Keltainen merkkivalo	6	Laitekytkin
7	Vihreä käytön merkkivalo		

Painike/näyttö	Kuvaus
Laitekytkin	Laitteen kytkeminen päälle / pois päältä: <ul style="list-style-type: none">■ Asento [I]: Laitteen jatkuva käyttö■ Asento [II]: Pumpun käynnistys ja kondensaatin poispumppaus
Merkkivalot	Laitteen toimintatila: <ul style="list-style-type: none">■ Vihreä: Laite käynnissä■ Keltainen: Sulatuskäyttö■ Punainen: Häiriö, toiminta pysähtyy
Käyttötuntilaskuri	Laitteen käyttötuntien näyttö.
Tehomittari	Virrankulutuksen näyttö kilowatteina tunnissa.

4 Tietoa tästä käyttöohjeesta

Tämä käyttöohje (jäljempänä ohje) mahdollistaa käyttäjäyritykselle turvallisen työskentelyn kondensaatiokuivaimella (jäljempänä laite).

Tätä ohjetta ei saa jäljentää, monistaa tai levittää ilman HEYLO GmbH:n (jäljempänä valmistaja) kirjallista lupaa.

VIHJE! Lue ohje huolellisesti läpi ennen laitteen käyttöä. Säilytä ohje myöhempiä tarvetta varten.

Käytetyt turvaohjeet

VAARA! Varoitus välittömästi henkilöihin kohdistuvasta vaarasta

Tämä turva ohje varoittaa **välittömästi** vaarallisesta tilanteesta, joka voi johtaa vaikeisiin loukkaantumisiin tai kuolemaan.

VAROITUS! Varoitus mahdollisesta henkilöihin kohdistuvasta vaarasta

Tämä turva ohje varoittaa **mahdollisesti** vaarallisesta tilanteesta, joka voi johtaa vaikeisiin loukkaantumisiin tai kuolemaan.

VARO! Varoitus mahdollisesta henkilöihin kohdistuvasta vaarasta

Tämä turva ohje varoittaa **mahdollisesti** vaarallisesta tilanteesta, joka voi johtaa lieviin tai kohtalaisiin loukkaantumisiin.

HUOMIO! Varoitus mahdollisesta esinevahingosta.

Tämä turvaohje varoittaa koneen vaurioitumisen vaarasta.

Yhteydenotto HEYLO GmbH:hon

Katso *Tekniset tiedot / Technical Data*.

5 Tuotteen kuvaus

Laite poistaa kosteutta huoneilmasta. Tässä yhteydessä syntyvä kondenssivesi kerätään kondenssivesisäiliöön, ja se voidaan pumpata sisäisen pumpun ja tyhjenysletkun kautta keräysastiaan tai viemäriin. Laite on varustettu automaattisella sulatuksella.

Liittämällä laitteeseen ulkoinen hygrostaatti (lisävaruste) ilmankosteutta voidaan säädellä automaattisesti.





Toimituksen laajuus

- Kondensaatiokuivain
- Poistoletku
- Suodatinmatto
- Käyttöohje

Valinnaiset tarvikkeet

- Tuotenro 1306539 poistoilma-adapteri 1 letkulle (100 mm)
- Tuotenro 1306553 poistoilma-adapteri 3 letkulle (3 x 50 mm)
- Tuotenro 1110552 ulkoinen hygrostaattisäädin
- Adapteri 3 letkun liittämiseksi

Tyypikilpi

					
Entfeuchter KT XX 230 V ~ 50 Hz Art.-Nr.: 11105XX S.Nr.:	HEYLO GmbH Im Finigen 9 D-28832 Achim www.heylo.de Tel.: +49 (0) 42 02 – 97 55 0 Fax: +49 (0) 42 02 – 97 55 97				
Stromaufnahme 4,2 A	Kältemittel	R290			
Schutzart IP 44	Füllmenge	150g			
Anschlusswert 0,93 KW	Entfeuchtungsleistung (bei 30°C / 80% r.F)	45 l			

Tyypikilpi on kiinnitetty laitteeseen.

Määräystenmukainen käyttö

Laitte on tarkoitettu ainoastaan ammattikäyttöön normaalissa ilmanpaineessa kosteuden poistamiseksi suljetuissa sisätiloissa.

Määräystenmukaiseen käyttöön kuuluu myös käyttöolosuhteiden (katso *Käyttöohje*) noudattaminen.

Kaikenlainen muu tai tästä poikkeava käyttö ei ole määräysten mukaista. Muusta kuin määräystenmukaisesta käytöstä on seurauksena takuun raukeaminen.

Ilmankuivaimen käyttö ei ole sallittua henkilöille, joilla on fyysisiä, sensorisia tai henkisiä rajoitteita, eikä lapsille.

Jokaisen käyttäjän on luettava tämä käyttöohje ja ymmärrettävä sen sisältö ennen käyttöä.

Ennakoitavissa olevat käyttövirheet

Laitetta ei saa käyttää:

- Tiloissa, jotka eivät ole suljettuja eikä ulkona.

- Räjähdyssaltilissa tai aggressiivisessa ympäristössä.
- Tiloissa, joissa on otsonikäsitelty ilma, korkea liuotinpitoisuus tai voimakas pölykuormitus.
- Jos määrättyjä vähimmäisetäisyyksiä ei noudateta.

6 Turvallisuus

Yleiset turvallisuusohjeet

- Laitetta saa käyttää vain **opastuksen saanut käyttäjä**.
- Laitteeseen ei saa tehdä rakenteellisia muutoksia.
- Vain riittävän pätevä henkilöstö saa suorittaa huoltotöitä laitteelle. Laitteen on oltava tässä yhteydessä pois päältä ja verkopistokkeen irrotettuna.

VAROITUS! Räjähdyssvaara, kylmäaineesta aiheutuvat palovammat ja myrkytykset

Laitetta käytetään hajuttomalla ja syttyvällä kylmäaineella. Jos kylmäainetta käytetään väärin, se voi aiheuttaa räjähdysten, tulipalon, myrkytyksen ja loukkaantumisen. Kylmäainekierto on paineen alainen.

- ➔ Käytä laitetta vain huoneessa, jonka lattiapinta-ala on yli 4 m².
- ➔ Älä poraa laitteeseen reikää tai polta sen pintaa.
- ➔ Älä käytä mitään esineitä nopeuttamaan sulatusprosessia.
- ➔ Kylmäainepiirille suoritettavia töitä saa tehdä ainoastaan valmistaja tai valmistajan valtuuttama ammattihenkilöstö.

- ☞ Vältä kosketusta kylmäaineen kanssa.
- ☞ Noudata voimassa olevia turvamääräyksiä kylmäaineita käsitellessäsi.

VAROITUS! Sähköjännitteen aiheuttama sähköisku

Työskentely jännitteisten komponenttien kanssa tai jännitteisten komponenttien kastuminen voi aiheuttaa hengenvaarallisen sähköiskun.

- ☞ Vain sähköalan ammattilaiset saavat tehdä töitä sähkölaitteille.
- ☞ Vältä kosketusta veden ja jännitteisten rakenneosien välillä.
- ☞ Kytke laite pois päältä, irrota verkopistoke ja tyhjennä kondenssivesisäiliö / pumpppaa se tyhjäksi ennen jokaista paikanvaihtoa.

VAROITUS! Infektoriski

Kondenssivesi voi sisältää taudinaiheuttajia.

- ☞ Älä milloinkaan juo kondenssivettä.
- ☞ Pumpppaa kondensaatti säännöllisesti pois. Vältä kondenssiveden jättämistä keräysastiaan tai tyhjennysletkuun pidemmäksi aikaa.

Käyttöolot

Laite on tarkoitettu liikkuvaan tai kiinteään käyttöön sisätiloissa, rakennustyömailla, autotalleissa ja varastotiloissa. Laite toimii tehokkaasti:

- Lämpötilan ollessa +5 °C – +35 °C ja suhteellisen ilman kosteuden 40 % – 100 %. 20–27 °C:n huoneenlämpötila on ihanteellinen.

- Suljetuissa tiloissa, joissa on mahdollisimman vähäinen ilmanvaihto.
- Jos laite asennetaan mahdollisimman keskelle huonetta.
- Laitteesta tuleva kuiva ilma suunnataan huoneen märälle alueelle.

Älä käytä laitetta ympäristöissä:

- Joissa vallitsee räjähdysaltis, öljy-, rikki- tai suolapitoinen ilmaseos.
- Joiden liuotin- tai pölypitoisuus on korkea.

7 Kuljetus ja asennus

Kuljetus

VAROITUS! Kaatumisesta aiheutuva loukkaantumisvaara

- ☞ Kuljeta laite pystyasennossa ja varmista se kaatumisen tai liukumisen varalta.
- ☞ Pystytä laite tasaiselle ja lujalle alustalle.

VAROITUS! Loukkaantumisvaara kuljetuksen yhteydessä

- ☞ Liikuta laitetta kahvaa ja kuljetuspyöriä käyttäen.
- ☞ Raskaita kuormia on kuljetettava kahden henkilön toimesta tai soveltuvia nostovälineitä käyttäen.

Menettelytapa

1. Varmista ennen kuljetusta, että kondensaattisäiliö on pumpattu tyhjäksi.
2. Varmista ennen kuljetusta, että poistoletku on irrotettu laitteesta ja verkkojohto irrotettu pistorasiasta.
3. Kuljeta laite käyttöpaikkaan.

4. Painavia laitteita on kuljetettava kahden henkilön toimesta tai soveltuvia nostovälineitä käyttäen.
5. Lukitse kuljetuspyörien jarrut laitteen varmistamiseksi.

VIHJE! Ilman on päästä kiertämään vapaasti. Älä peitä ilma-aukkoja. Ilman ulostuloaukon ja ilmansuodattimen edessä on oltava vähintään 1 m vapaata tilaa.

Pakkauksesta purkaminen

1. Poista laite pakkauksesta ja aseta se lattialle.
2. Tarkasta, että toimituksesta ei puutu mitään. Ilmoita kuljetusvahingoista tai puutteellisesta toimituksesta välittömästi jälleenmyyjällesi.

Kahvan säätäminen

1. Avaa molempia pyällettyjä ruuveja, vedä kahva halutulle korkeudelle ja kiristä pyälletetyt ruuvit jälleen.

Poistoletkun liittäminen

Toimitukseen sisältyvä poistoletku on liitettävä ehdottomasti laitteeseen.

HUOMIO! Laitteen riittämätön teho

- ☞ Älä taita poistoletkua
- ☞ Älä aseta esineitä letkun päälle.

Menettelytapa

1. Kiinnitä poistoletkun pikaliitin laitteen takapuolella olevaan liitäntäaukkoon.
2. Johda poistoletku laitteesta viemäriin tai riittävän suureen keräysastiaan (suurin sallittu korkeusero: 6 m).

Hygrostaatin liittäminen


1. Liitä hygrostaatti (Heylo-tuotenumero 1110552) vastaavan liitännän kautta laitteeseen.
 - ⇒ Laite tunnistaa automaattisesti liitetyn hygrostaatin ja toimii sitten jatkuvasti, kunnes asetettu tavoitekosteus on saavutettu.

Laitteiden asettaminen päällekkäin

Korkeintaan kaksi laitetta saa asettaa päällekkäin käyttöä tai varastointia varten.

1. Vapauta kahva laitteesta, jonka tarkoitus olla alla, ja työnnä kahva kokonaan sisään.
2. Laita laitteet päällekkäin. Aseta tällöin ylempi laite alemman laitteen vastaaviin aukkoihin.

Sähköliitäntä

1. Varmista, että verkkojännite vastaa kappaleen *Tekniset tiedot / Technical Data* tietoja.
2. Varmista, että pistorasian ja sähköverkon suojaus on riittävä, (katso  *Tekniset tiedot / Technical Data*).
3. Varmista, että pistorasia on aina suojattu vikavirtasuojakytkimellä – erityisesti kosteissa tiloissa ja rakennustyömailla.
4. Varmista, että käytetty pistorasia on maadoitettu ja sopii laitteen verkkopistokkeeseen.
5. Työnnä verkkopistoke pistorasiaan.

8 Käyttö ja ohjaus

Ennen päällekytkemistä

1. Varmista, että laite ei ole märällä alustalla, ja että se seisoo tukevassa asennossa pystysuorassa.
2. Varmista, että kondensaatti pääsee valumaan varmasti ulos.
3. Kirjaa tarvittaessa käyttötuntilaskurin ja tehomittarin lukemat.

VIHJE! Anna laitteen olla käyttämättömänä lopullisessa asennossaan noin 15 minuuttia ennen käyttöönottoa, kuljetuksen jälkeen ja pitkäaikaisen varastoinnin jälkeen.

Laitteen kytkeminen päälle ja jatkuva käyttö

1. Kytke laitekytkin asentoon [I].
 - ⇒ Vihreä merkkivalo ilmaisee kompressorin toiminnan.
 - ⇒ Jatkuva toiminta käynnistyy ja laite toimii, kunnes automaattinen sulatus keskeyttää jatkuvan toiminnan (keltainen merkkivalo ilmaisee sulatustoiminnan).
Kondenssivesi pumpataan automaattisesti pois jatkuvan toiminnan yhteydessä.

Kondensaatin pois pumppaaminen (laitteen sijaintipaikkaa vaihdettaessa)

- ✓ Laite ei ole sulatuskäytössä (keltainen merkkivalo ei pala).
1. Kytke laitekytkin asentoon [II].
 - ⇒ Kondensaattipumppu pumppaa kondensaatin pois-

toletkun kautta viemäriin/keräysastiaan.

2. Kun pumpattavaa kondensaattia ei enää ole, kytke laitekytkin **heti** asentoon [0] pumpun tyhjäkäynnin estämiseksi.

Ulkoisen hygrostaatin käyttö

- ✓ Hygrostaatti on liitetty vastaavaan liitäntään.
1. Aseta haluttu tavoitekosteus hygrostaattiin.
 2. Kytke laitekytkin asentoon [II].
 - ⇒ Laite aloittaa ilmankuivauksen.
 - ⇒ Kun asetettu tavoitekosteus on saavutettu, laite kytkeytyy pois päältä. Se jää toimintavalmiuteen. Kun tavoitekosteus ylittyy, laite käynnistyy uudelleen.

Laitteen kytkeminen pois päältä

1. Kytke laitekytkin asentoon [0].
 - ⇒ Laitekytkimen valo sammuu ja laite on pois päältä.

VIHJE! Pumppaa kondensaatti ehdottomasti pois ennen laitteen sammuttamista suunnitellessasi pidempään kestävää käyttötaukoa.

9 Huolto ja hoito

VAROITUS! Ympäristömyrkyjen hengittämisestä aiheutuva terveyshaitat

- Laitteen rakenneosiin voi muodostua hometta tai muita ympäristömyrkyjä käyttöpaikasta riippuen.
- Puhdista laite ja suodatin paineilmalla vain avoimessa ympäristössä.
- Käytä suojalaseja ja hengityksen-suojainta puhdistamisen yhteydessä.

HUOMIO! Esinevahingot

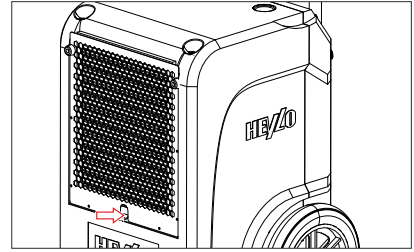
- Puhdistusaineet voivat vaurioittaa pintoja. Käytä vain mietoja puhdistusaineita.
- Käytä ainoastaan hyväksytyjä alkuperäisiä varaosia.

Kotelon ja suodattimen puhdistus

Laitteen puhdistusvälit riippuvat käyttöolosuhteista. Tarkasta ja puhdista laite tästä syystä säännöllisesti.

Jos laitetta käytetään rakennustyömaan kuivaukseen, laite on tarkistettava ja puhdistettava jokaisen käyttökerran jälkeen ja ilmansuodatin on vaihdettava vähintään viikoittain.

1. Kytke laite pois päältä laitekytkimestä.
2. Irrota verkkopistoke.
3. Puhdista kotelo kostealla, nukkaamattomalla liinalla ja miedolla pesuaineella. Voit palauttaa alkuperäisen kiillon kiillotusaineella.
4. Irrota kädensijassa oleva suodattimen pidike.



5. Poista likaantunut suodatin. Jos asennettuna on vaahtomuovisuodatin: Puhdista suodatin huolellisesti miedolla puhdistusaineella ja vedellä. Anna suodattimen kuivua.
6. Aseta uusi tai puhdistettu suodatin suodattimen pidikkeeseen.
7. Asenna suodattimen pidike ja suodatin valmistajan määrittämällä tavalla.

Haihduittimen puhdistus

- ✓ Haihduittimesta on poistettu jää ja se on kuiva.

1. Kytke laite pois päältä laitekytkimestä ja irrota verkkopistoke pistorasiasista.
2. Avaa kotelo ja aseta se lattialle.
3. Puhdista jäähdytyskierukat molemmilta puoliilta suoralla paineilmalla.

Jos jäähdytyskierukoissa on tahmeaa likaa, ne on märkäpuhdistettava. Toimi seuraavasti:

1. Puhdista jäähdytyskierukoiden alapuolella oleva kondensaattialusta ja poistoletku.
2. Suihkuta jäähdytyskierukoihin suihkupullosta miedon puhdistusaineen ja veden sekoitusta.

VIHJE! Poista kovettunut lika erikoispuhdistusaineella

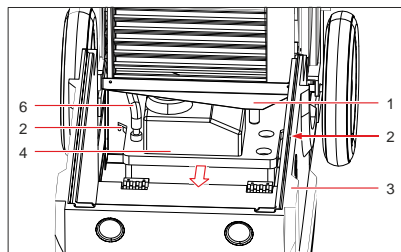
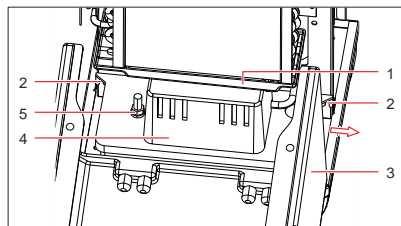
Käytä kovettuneeseen likaan HEY-LO:n jäähdytyskierukoiden puhdistusainetta. Noudata tällöin ehdottomasti puhdistusaineen käyttöohjeita.

1. Anna puhdistettujen rakenneosien kuivua.
2. Asenna kaikki suojukset valmistajan määrittämällä tavalla.
⇒ Olet puhdistanut haihduttimen.

Pumppukaivon puhdistus

Pumppukaivon voi muodostua kerrostumia laitteen käytöstä riippuen. Tee puhdistus seuraavalla tavalla:

1. Kytke laite pois päältä laitekytkimestä ja irrota verkkopistoke pistorasiasasta.
2. Avaa kotelo ja aseta se lattialle.



Kuva 4: Kondensaattisäiliön puhdistus (ylhäällä KT 20, alhaalla KT 45)

1	Kondensaattialusta	2	Kondensaattipumpun kiinnitysruuvit
3	Kotelo	4	Kondensaattipumppu
5	Kondensaattipumpun kiinnitys (KT 20)	6	Kondensaattiletku

3. Vedä kondensaattiletku kondensaattipumpusta.
4. Irrota kondensaattipumpun molemmat kiinnitysruuvit ja vedä se sivulta (KT 20) tai edestä (KT 45) ulos laitteesta.
Liitäntäkaapeli jää kiinni laitteeseen, se on riittävän pitkä.

5. Puhdista kondensaattipumppu kostealla liinalla ja miedolla puhdistusaineella.
6. Työnnä kondensaattipumppu takaisin paikalleen. Kiinnitä kondensaattipumppu ja työnä kondensaattiletku kondensaattipumppuun.

10 Häiriöiden poisto

VAROITUS! Kylmäaineen aiheuttama myrkytys tai palovammat, puristuksen jääminen tai sähköisku häiriöiden poiston aikana

- ☞ Häiriöiden poistoon tai korjaukseen liittyviä töitä saa tehdä vain valtuutettu henkilöstö tai valmistaja.
- ☞ Kytke laite pois päältä toimintahäiriöiden sattuessa ja var-

Varaosat ja asiakaspalvelu

Jos sinulla on kysyttävää laitteesta tai varaosien tilaamisesta, ota yhteyttä jälleenmyyjääsi tai suoraan HEYLO-yhtiöön:

mista se uudelleen päällekytkemistä vastaan.

- ☞ Anna kuumien rakenneseosien jäähtyä ennen töiden aloittamista.

Häiriöt käytön aikana

Tarkasta seuraavat kohdat häiriöiden yhteydessä. Ota tarvittaessa yhteys HEYLO-huoltopalveluun.

Häiriö	Mahdollinen syy	Korjaustoimenpiteet
Ei toimintaa jatkuvassa käytössä eikä pumpun tyhjennyskäytössä (mikään valo ei pala).	Ei virtälähdettä tai virheelinen virtälähde	Tarkasta verkkojohto ja verkkoliitäntä
Laittekytkin on päällä (jatkuva toiminta), mutta laite ei käynnisty (mikään merkkivalo ei pala).	Liitettynä on ulkoinen hygrostaatti, joka on kytkenyt laitteen pois päältä.	Muuta hygrostaatin asetusta tai irrota hygrostaatti
	Ylikuormitusuoja on kytkenyt laitteen pois päältä korkeista ympäristön lämpötiloista johtuen	Odot, kunnes laite kytkeytyy jälleen itsestään päälle (n. 5–15 min)
Ei kondensaattia, vaikka tuuletin on päällä	Huoneen ilmankosteus tai lämpötila liian alhainen	Tarkasta huoneilman arvot lämpö-hygrometrillä
	Suodatin tukkeutunut	Tarkasta ja puhdista suodatin
	Jäähdytysjärjestelmä	Käänny HEYLO-

Häiriö	Mahdollinen syy	Korjaustoimenpiteet
	viallinen (kyseessä, jos haihdutin ei jäähdy)	ammattihenkilöstön puoleen
Laite pitää ääntä ja tärisee, kondenssivettä valuu ulos.	Laite ei seiso tukevassa pystyasennossa	Tarkasta käyttöolosuhteet, erityisesti asennuspaikka
Laite kuumenee, pitää ääntä ja kuivaa ilmaa huonosti	Ilmankierron häiriö; toimii ainoastaan kotelon ollessa suljettuna	Varmista, että ilma pääsee kiertämään vapaasti; puhdista haihdutin ja suodatin
Laitteesta valuu vettä	Epätiivyyttä kondensaattijärjestelmässä	Tarkasta kondensaattipumppu vedellä ja paikanna vuoto
Punainen merkkivalo palaa käyttökentässä	Pumppu ei pumpkaa vettä	Tarkasta kondensaattipumppu ja poistoletku likaisuuden ja/tai tukkeumien varalta

Pöytä 1: Häiriötaulukko

11 Korjaus

Laitteen takuuajana korjauksia saa suorittaa vain valmistajan valtuuttama henkilöstö.

Kun lakisääteinen takuuajaka on umpeutunut, käyttäjäyritys saa suorittaa laitteen korjaustöitä, edellyttäen että heillä on vaadittava asiantuntemus. HEYLO ei ota vastuuta tällaisista korjaustöistä.

Jos sinulla on kysyttävää korjaustöistä, käänny HEYLO-huoltopalvelun tai jälleenmyyjäsi puoleen.

12 Käytöstä poisto, varastointi ja hävittäminen

Käytöstä poisto

1. Pumpkaa kondensaatti pois

2. Kytke laite pois päältä laitekytkimestä ja irrota verkkopistoke pistorasasta.
3. Puhdista laite (katso *Huolto ja hoito*).
4. Erotta kaikki tulevat ja lähtevät johdot (poistoletku, jännitteensyöttö).
5. Pakkaa laite sillä tavoin, että se on suojattu kosteudelta ja pölyltä.

Varastointi

VARO! Kaatumisesta aiheutuva loukkaantumisvaara

- Korkeintaan kaksi laitetta saa asettaa päällekkäin.
- Varmista laitteet kaatumista vastaan.

Menettelytapa

Varastoi laitetta 5–40 °C:n lämpötilassa.

Hävittäminen

VARO! Käyttöaineista aiheutuvat vaarat

- ☞ Erottele materiaalit tyypeittäin ja kierrätä ne paikallisten määräysten mukaisesti.
- ☞ Noudata apu- ja käyttömateriaalien hävittämisessä paikallisia

määräyksiä ja käyttöturvallisuustiedotteiden tietoja.



Älä hävitä laitetta kotitalousjätteen mukana, vaan noudata lakisääteisiä määräyksiä.

EY-vaatimustenmukaisuusvakuutus


EY-vaatimustenmukaisuusvakuutus konedirektiivin 2006/42/EY, liitteen II 1 A mukaisesti

Valmistaja: HEYLO GmbH	Im Finigen 9	28832 Achim
Tuote: Kondensaatiokuivain	Tyyppi: KT 20 / KT 45	

Vakuutamme, että kyseessä oleva tuote vastaa seuraavien direktiivien asi-aankuuluvia määräyksiä:

- 2006/42/EY Konedirektiivi
- 2014/35/EU Pienjännitedirektiivi
- 2014/30/EU Direktiivi sähkömagneettisesta yhteensopivuudesta (EMC)
- 2009/125/EY Ekologista suunnittelua koskeva direktiivi
- 2011/65/EU Direktiivi tiettyjen vaarallisten aineiden käytön rajoittamisesta sähkö- ja elektroniikkalaitteissa (RoHS)

Sovelletut harmonisoidut normit:

DIN VDE 0700 osa 1 ja osa 30	DIN EN 55014-1:2012- 05	EN 60335-1	EN 60335-2- 40
Achim, 15.11.2021	 Manfred Föhlisch – toimitusjohtaja		

VI. FR - MODE D'EMPLOI

1	Variantes du produit	69
2	Aperçu du produit.....	70
3	Aperçu du panneau de commande	71
4	À propos de ce manuel d'utilisation	72
5	Description du produit	72
6	Sécurité.....	73
7	Transport et Installation	75
8	Fonctionnement et utilisation	76
9	Maintenance et entretien	77
10	Dépannages.....	79
11	Réparation	81
12	Mise hors service, entreposage et mise au rebut	81
13	Déclaration de conformité CE.....	82

1 Variantes du produit

Le présent manuel d'utilisation décrit différentes variantes du produit. Les fonctions et l'utilisation sont quasiment identiques. Veuillez consulter la plaque signalétique vous indiquant de quelle variante il s'agit. De plus amples informations vous sont données dans *Caractéristiques techniques / Technical Data*.

Variante	Caractéristiques principales
KT 20	Poignée télescopique, poignées de manutention, 2 roues de transport
KT 45	Poignée fixe, 2 grandes roues de transport

2 Aperçu du produit

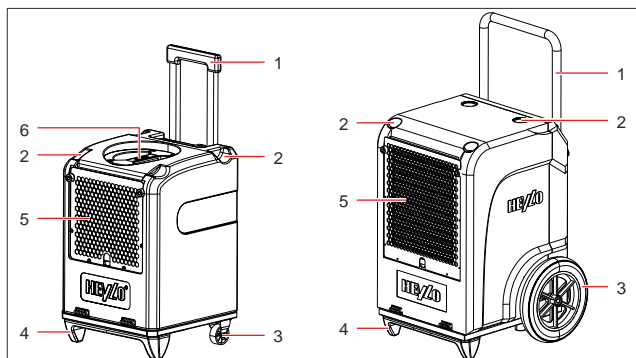


Fig. 1: Vue de devant

1	Poignée	2	Évidement destiné à l'empilage
3	Roue de transport	4	Pied d'appui
5	Grille d'air frais avec porte-filtre	6	Poignées de manutention (uniquement KT 20)

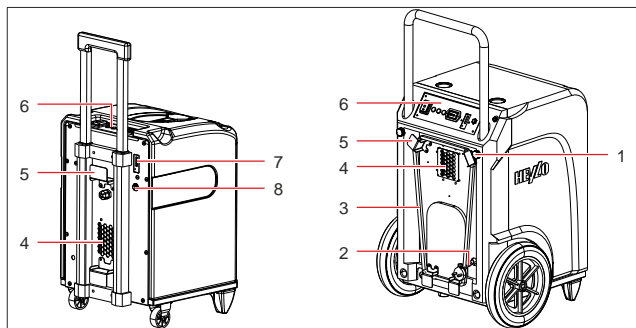


Fig. 2: Vue de derrière

1	Vis moletée de réglage de la poignée (uniquement KT 45)	2	Raccord du flexible d'évacuation
3	Cordon d'alimentation	4	Sortie d'air
5	Enroulement du cordon	6	Panneau de commande
7	Compteur de la puissance absorbée (uniquement KT 20)	8	Prise de raccordement de l'hygrostat en option (uniquement KT 20)

3 Aperçu du panneau de commande

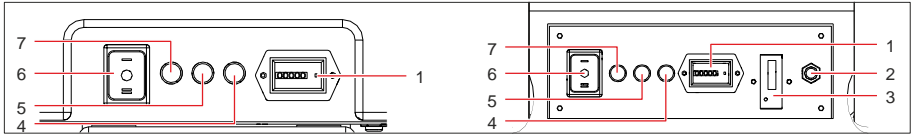


Fig. 3: Panneau de commande

1	Compteur des heures de service	2	Prise de raccordement de l'hygrostat en option (uniquement KT 45)
3	Compteur de la puissance absorbée (uniquement KT 45)	4	Témoin lumineux rouge signalant un dysfonctionnement
5	Témoin lumineux jaune	6	Interrupteur de l'appareil
7	Témoin de fonctionnement vert		

Bouton / affichage	Description
Interrupteur de l'appareil	Interrupteur Marche / Arrêt de l'appareil : <ul style="list-style-type: none"> ■ Position [I] : fonctionnement continu de l'appareil ■ Position [II] : démarrage de la pompe et pompage du condensat
Témoins lumineux	État de fonctionnement de l'appareil : <ul style="list-style-type: none"> ■ Vert : appareil en marche ■ Jaune : dégivrage ■ Rouge : dysfonctionnement, fonctionnement arrêté
Compteur des heures de service	Affichage des heures de service de l'appareil.
Compteur de la puissance absorbée	Affichage de la puissance absorbée exprimée en kilowatts par heure.

4 À propos de ce manuel d'utilisation

Le présent manuel d'utilisation (ci-après nommé le « manuel ») permet de travailler en toute sécurité avec le sècheur à condensation (ci-après nommé l'« appareil »).

Il est interdit de reproduire, de photocopier et de diffuser le présent manuel sans l'autorisation écrite de la société HEYLO GmbH (ci-après nommée le « fabricant »).

AVIS ! Lisez les instructions du manuel attentivement avant emploi. Conservez le manuel en lieu sûr.

Consignes de sécurité utilisées

DANGER! Mise en garde contre un danger imminent pour les personnes

Cette consigne de sécurité attire l'attention sur une situation dangereuse **imminente** de blessures graves, voire mortelles.

AVERTISSEMENT! Mise en garde contre un danger éventuel pour les personnes.

Cette consigne de sécurité attire l'attention sur une situation **pouvant s'avérer** dangereuse et causer des blessures graves, voire mortelles.

ATTENTION! Mise en garde contre un danger éventuel pour les personnes.

Cette consigne de sécurité attire l'attention sur une situation **pouvant s'avérer** dangereuse et causer des blessures légères à modérées.

ATTENTION! Mise en garde contre un risque de dommages matériels.

Cette consigne de sécurité attire l'attention sur une situation pouvant causer des dommages matériels à la machine.

Comment contacter la société HEYLO GmbH

Voir les *Caractéristiques techniques / Technical Data*.

5 Description du produit

L'appareil déshumidifie l'air ambiant. L'eau de condensation se produisant pendant ce processus est recueillie dans un collecteur d'eau de condensation et peut être pompée dans un récipient collecteur ou un déversoir via une pompe interne et le flexible d'évacuation. L'appareil est équipé d'un dégivrage automatique.

Le raccordement d'un hygrostat externe (en option) permet de régler l'humidité de l'air automatiquement.

Pièces fournies

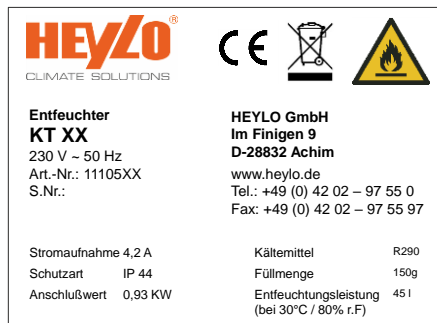
- Sècheur à condensation
- Flexible d'évacuation
- Tapis filtrant
- Manuel d'utilisation

Accessoires en option

- Réf. 1306539 : adaptateur d'évacuation pour 1 flexible (100 mm)
- Réf. 1306553 : adaptateur d'évacuation pour 3 flexibles (3 x 50 mm)
- Réf. 1110552 : hygrostat externe de régulation de l'humidité

- Adaptateur pour raccorder 3 flexibles

Plaque signalétique



La plaque signalétique est fixée à l'appareil.

Utilisation conforme à l'usage prévu

L'appareil est exclusivement destiné à un usage professionnel pour la déshumidification de l'air à la pression atmosphérique dans des locaux intérieurs fermés.

Une utilisation conforme à l'usage prévu inclut également le respect des conditions d'utilisation (voir les *Conditions d'utilisation*).

Un emploi différent ou qui ne respecte pas les présentes consignes est considéré comme utilisation non conforme à l'usage prévu. Une utilisation non conforme à l'usage prévu annule toute possibilité d'un recours à la garantie du fabricant.

L'utilisation du déshumidificateur est interdite aux personnes souffrant de handicaps physiques, sensoriels ou psychiques ou aux enfants.

Chaque utilisateur doit avoir lu et compris le présent manuel d'utilisation.

Utilisations erronées prévisibles

L'utilisation de l'appareil est interdit :

- Dans des locaux non clos ou à l'extérieur.
- Dans des locaux à risque d'explosion ou dans une atmosphère agressive.
- Dans des locaux où l'air est traité à l'ozone, à forte concentration de solvants ou à forte concentration de poussière.
- En cas de non-respect des distances minimales prescrites.

6 Sécurité

Consignes de sécurité générales

- Seul un **opérateur initié** est autorisé à faire fonctionner l'appareil.
- Les modifications concernant la structure de l'appareil sont interdites.
- Les interventions de maintenance et travaux d'entretien sur l'appareil sont réservés au domaine de compétence de personnes dûment qualifiées. Déconnecter l'appareil et retirer la fiche de la prise au secteur lors de tout travail sur l'appareil.

AVERTISSEMENT! Risques d'explosion, de brûlures et d'intoxications dus au fluide frigorigène

L'appareil fonctionne avec un fluide frigorigène inodore et inflammable. En cas de fausse manœuvre, le fluide

frigorigène peut provoquer une explosion, un incendie, une intoxication et des blessures. Le circuit à frigorigène est sous pression.

- Utilisez l'appareil uniquement dans une pièce d'une surface au sol supérieure à 4 m².
- Ne pas percer l'appareil et l'écarter du feu.
- Renoncez à l'emploi d'objets quelconques pour accélérer le dégivrage.
- Confier tous les travaux sur le circuit à frigorigène exclusivement au fabricant ou à des personnes dûment qualifiées et autorisées.
- Évitez tout contact avec le fluide frigorigène.
- Tenir compte des règles de sécurité en vigueur lors de toute manipulation de fluide frigorigène.

AVERTISSEMENT! Décharge électrique dû à la tension électrique

Les travaux sur des composants sous tension ou de l'eau sur des composants sous tension peut provoquer des décharges électriques mortelles.

- Confier les travaux sur les équipements électriques uniquement à des électriciens spécialisés.
- Évitez tout contact avec l'eau et les composants sous tension.
- Avant chaque déplacement, mettre l'appareil hors tension, débrancher la fiche de la prise au secteur et vidanger / pomper l'eau contenue dans le collecteur d'eau de condensation.

AVERTISSEMENT! Danger d'infection

Le condensat peut être contaminé par des substances pathogènes.

- Ne jamais boire l'eau de condensation.
- Pomper le condensat régulièrement. Éviter de laisser l'eau de condensation dans le récipient collecteur ou le flexible d'évacuation pendant une durée prolongée.

Conditions d'utilisation

L'appareil est conçu pour un emploi mobile ou stationnaire dans des locaux intérieurs, sur des chantiers, dans des garages ou des locaux d'entreposage. Conditions de fonctionnement efficaces de l'appareil :

- Plage de température de +5 °C à +35 °C et humidité relative de l'air de 40 % à 100 %.
Températures ambiantes idéales entre 20 °C et 27 °C.
- Mise en place dans des locaux fermés avec un échange d'air aussi faible que possible.
- Si possible, mise en place de l'appareil au milieu de la pièce / du local.
- Direction de l'air sec émis vers la zone humide de la pièce / du local.

Environnements déconseillés pour l'utilisation de l'appareil :

- Atmosphère à risque d'explosion, huileuse, soufreuse ou saline.
- Concentration élevée de solvants ou de poussières.

7 Transport et Installation

Transport

AVERTISSEMENT! Risque de blessures en cas de basculement

- Transportez l'appareil en position debout et immobilisez-le afin qu'il ne risque pas de basculer ou de glisser.
- Installez l'appareil sur une surface plane et solide.

AVERTISSEMENT! Risque de blessures dues au transport

- Déplacez l'appareil en vous servant de la poignée et des roues de transport.
- Transportez les charges lourdes à deux ou en utilisant des moyens de levage appropriés.

Manière de procéder

1. Avant le transport, assurez-vous que le réservoir à condensat a été pompé et qu'il est vide.
2. Avant le transport, vérifiez que le flexible d'évacuation a été enlevé de l'appareil et que la fiche a été retirée de la prise au secteur.
3. Transportez l'appareil sur le lieu d'utilisation.
4. Transportez les appareils lourds à deux ou avec des moyens de levage auxiliaires.
5. Serrez les freins sur les roues de transport pour immobiliser l'appareil.

AVIS ! L'air doit circuler sans entrave. Ne pas couvrir les orifices de ventilation. Respecter un espace libre d'au moins 1 mètre devant la sortie d'air et le filtre à air.

Déballage

1. Retirez l'appareil du carton de transport et placez-le sur le sol.
2. Vérifiez que toutes les pièces ont été fournies.
Signalez les dommages subis pendant le transport ou les pièces manquantes immédiatement à votre revendeur spécialisé ou distributeur.

Réglage de la poignée

1. Détachez les deux vis moletées, tirez sur la poignée pour l'amener à la hauteur souhaitée, puis resserrez les vis moletées correctement.

Raccordement du flexible d'évacuation

Le flexible d'évacuation fournie doit impérativement être raccordé à l'appareil.

ATTENTION! Puissance insuffisante de l'appareil

- Ne pas plier le flexible d'évacuation.
- Ne rien poser sur le flexible.

Manière de procéder

1. Fixez le raccord express du flexible d'évacuation à la tubulure de raccordement sur la face postérieure de l'appareil.
2. Éloignez le flexible d'évacuation de l'appareil et dirigez-le dans un déversoir ou un récipient collecteur d'une taille suffisante.

Raccordement de l'hygrostat

1. Raccordez l'hygrostat (Réf. Heylo 1110552) à l'appareil via la prise de raccordement.


- ⇒ L'appareil identifie l'hygrostat raccordé automatiquement et fonctionne alors en continu jusqu'à l'atteinte de l'humidité cible réglée.

Empilage des appareils

Au plus deux appareils peuvent être empilés l'un sur l'autre pendant le fonctionnement ou pour le stockage.

1. Détachez la poignée sur l'appareil à placer en bas et emboîtez la poignée complètement.
2. Empilez les appareils l'un sur l'autre. Pour ce faire, placez l'appareil du haut dans les évidements de l'appareil du bas.

Raccordement électrique

1. Assurez-vous que la tension de réseau correspond aux consignes des *Caractéristiques techniques / Technical Data*.
2. Assurez-vous que la prise de courant et le réseau d'alimentation disposent d'une protection par fusible suffisante (voir  dans les *Caractéristiques techniques / Technical Data*).
3. Assurez-vous que la prise au secteur est toujours protégée par un disjoncteur de protection – en particulier dans les salles d'eau et sur les chantiers.
4. Assurez-vous que la prise de courant utilisée est mise à la terre et qu'elle correspond à la fiche de secteur de l'appareil.
5. Enfichez la fiche dans la prise au secteur.

8 Fonctionnement et utilisation

Avant la connexion

1. Assurez-vous que l'appareil n'est pas placé sur un sol mouillé ou humide, qu'il est dressé à la verticale et qu'il ne risque pas de basculer.
2. Assurez-vous que le condensat peut s'écouler librement.
3. Si nécessaire, documentez l'indication du compteur des heures de service et du compteur de la puissance absorbée.

AVIS ! Laisser reposer l'appareil dans sa position définitive pendant environ 15 minutes avant de mettre l'appareil en service et après le transport et un entreposage de plus longue durée.

Mise en marche de l'appareil et fonctionnement continu

1. Placez l'interrupteur de l'appareil sur la position [I].
 - ⇒ Le témoin lumineux vert signale le fonctionnement du compresseur.
 - ⇒ Le mode continu démarre et l'appareil fonctionne jusqu'à l'interruption du mode continu due au dégivrage automatique (le témoin lumineux jaune affiche le mode de dégivrage).
Le condensat est pompé automatiquement en fonctionnement continu.

Pompage du condensat (en cas de changement d'emplacement de l'appareil)

- ✓ L'appareil **n'est pas** en mode de dégivrage (le témoin lumineux jaune ne brille pas).
- 1. Placez l'interrupteur de l'appareil sur la position [II].
 - ⇒ La pompe d'eau de condensation refoule le condensat à travers le flexible d'évacuation dans le déversoir / le récipient collecteur.
- 2. Dès qu'il n'y a plus d'eau de condensation à pomper, placez l'interrupteur de l'appareil **immédiatement** sur la position [0] afin d'éviter un fonctionnement à sec de la pompe.

Utilisation de l'hygrostat externe

- ✓ Un hygrostat est raccordé à la prise de raccordement.
- 1. Réglez l'hygrostat sur l'humidité cible souhaitée.
- 2. Placez l'interrupteur de l'appareil sur la position [I].
 - ⇒ L'appareil démarre la déshumidification.
 - ⇒ L'appareil se débranche dès l'atteinte de l'humidité cible réglée. L'appareil reste prêt à fonctionner. L'appareil redémarre en cas de nouveau dépassement de l'humidité cible.

Déconnexion de l'appareil

- 1. Placez l'interrupteur de l'appareil sur la position [0].
 - ⇒ L'interrupteur de l'appareil s'éteint et l'appareil est déconnecté.

AVIS ! Si vous envisagez de ne pas utiliser l'appareil pendant une période prolongée, pompez impérativement le condensat avant de déconnecter l'appareil.

9 Maintenance et entretien

AVERTISSEMENT! Effets nocifs pour la santé dus à l'inhalation de substances toxiques pour l'environnement

- ⇒ Suivant le lieu d'utilisation, les composants de l'appareil peuvent être contaminés par des moisissures ou d'autres substances toxiques pour l'environnement.
- ⇒ Nettoyer l'appareil et le filtre à l'air comprimé uniquement à l'air libre.
- ⇒ Portez des lunettes de protection et une protection respiratoire pendant le nettoyage.

ATTENTION! Dommages matériels

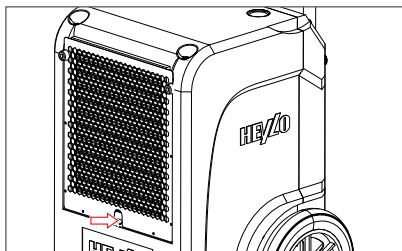
- ⇒ Les détergents peuvent endommager les surfaces. Servez-vous uniquement de détergents doux.
- ⇒ Utilisez exclusivement des pièces de rechange d'origine.

Nettoyage du boîtier et du filtre

Les intervalles de nettoyage de l'appareil dépendent des conditions d'utilisation. Veuillez vérifier et nettoyer l'appareil régulièrement.

En cas d'emploi de l'appareil pour le séchage d'un chantier, il est indispensable de vérifier et de nettoyer l'appareil avant chaque utilisation et de remplacer le filtre à air au moins une fois par semaine.

1. Déconnectez l'appareil via l'actionnement de l'interrupteur de l'appareil.
2. Retirez la fiche de la prise au secteur.
3. Nettoyez le boîtier avec un chiffon humide non pelucheux et un détergent doux. Servez-vous d'un produit de polissage pour rétablir le lustre initial.
4. Retirez le porte-filtre à l'aide de la poignée encastrée.



5. Retirez le filtre encrassé. Si votre appareil est équipé d'un filtre en mousse : Nettoyez le filtre rigoureusement avec un détergent doux et de l'eau. Laissez sécher le filtre.
6. Placez le filtre neuf ou nettoyé dans le porte-filtre.
7. Installez ensuite le porte-filtre avec le filtre comme prévu en usine.

Nettoyage de l'évaporateur

✓ L'évaporateur est dégivré et sec.

1. Désactivez l'interrupteur de l'appareil et retirez la fiche de la prise au secteur.
2. Rabattez le boîtier pour l'ouvrir et posez-le sur le sol.
3. Nettoyez les serpentins de condensation des deux côtés à l'air comprimé appliqué directement.

Nettoyez les serpentins de condensation à l'eau s'ils présentent des salissures graisseuses. Pour ce faire :

1. Nettoyez le bac de condensation sous les serpentins de condensation et le flexible d'évacuation.
2. Servez-vous d'un flacon pulvérisateur contenant un détergent doux et de l'eau pour vaporiser les serpentins de condensation.

AVIS ! Éliminer les incrustations avec un détergent spécial

Pour éliminer les incrustations, veuillez utiliser le détergent pour serpentins de condensation de HEYLO. Observez impérativement les consignes d'utilisation du détergent.

1. Patientez jusqu'au séchage des composants nettoyés.
2. Montez tous les capots comme prévu en usine.
⇒ L'évaporateur est nettoyé.

Nettoyage du puisard

Selon l'utilisation de l'appareil, des dépôts peuvent se former dans le puisard. Procédure de nettoyage :

1. Désactivez l'interrupteur de l'appareil et retirez la fiche de la prise au secteur.
2. Rabattez le boîtier pour l'ouvrir et posez-le sur le sol.

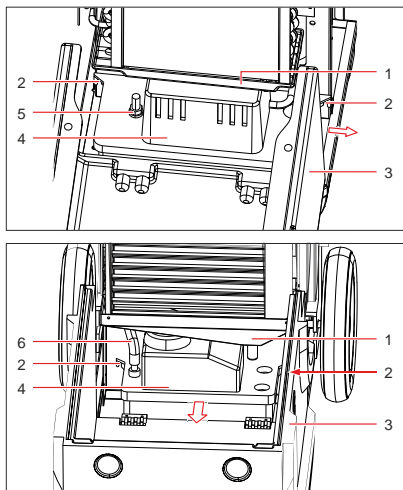


Fig. 4: Démontage du collecteur d'eau de condensation (KT 20 en haut, KT 45 en bas)

1	Bas de condensation	2	Vis de fixation de la pompe d'eau de condensation
3	Boîtier	4	Pompe d'eau de condensation
5	Fixation de la pompe d'eau de condensation (KT 20)	6	Tuyau de condensat

3. Retirez le tuyau de condensat de la pompe d'eau de condensation.
4. Détachez les deux vis de fixation de la pompe d'eau de condensation et retirez-la de l'appareil latéralement (KT 20) ou vers

l'avant (KT 45).

Le câble de raccordement dispose d'une longueur suffisante et peut donc rester dans l'appareil.

5. Nettoyez la pompe d'eau de condensation avec un chiffon humide non pelucheux et un détergent doux.
6. Repoussez la pompe d'eau de condensation à sa place. Fixez la pompe d'eau de condensation et glissez le tuyau de condensat dans la pompe d'eau de condensation.

Pièce de rechange et service après-vente

Veillez contacter votre revendeur spécialisé ou votre distributeur, ou adressez-vous directement à HEYLO pour toute question spécifique à l'appareil ou pour commander des pièces de rechange.

10 Dépannages

AVERTISSEMENT! Risque d'intoxication due au fluide frigorigène, de brûlures, d'écrasements ou de chocs électriques pendant les dépannages

- ☞ Les dépannages ou travaux de remise en état relèvent de la compétence de personnes autorisées ou du fabricant.
- ☞ Déconnectez l'appareil en cas de dysfonctionnements et bloquez-le

contre une remise en marche par inadvertance.

- ☞ Patientez jusqu'au refroidissement avant de commencer à travailler sur des composants chauds.

Pannes au cours du fonctionnement

Vérifiez les points suivants en cas de dysfonctionnements. Adressez-vous au SAV de HEYLO si nécessaire.

Panne	Cause possible	Remède
Pas de fonctionnement en mode continu et en mode de pompage (aucun témoin lumineux ne brille)	Alimentation en courant manque ou est défectueuse	Vérifiez le cordon d'alimentation et le raccordement au secteur
L'interrupteur de l'appareil est activé (mode continu), mais l'appareil ne démarre pas (aucun témoin lumineux ne brille)	Un hygrostat est raccordé à l'appareil et l'a désactivé	Modifier le réglage de l'hygrostat ou déconnecter l'hygrostat
	La protection contre la surpression a été désactivée par des températures ambiantes élevées	Patientez jusqu'à la remise en marche automatique de l'appareil (environ 5 à 15 minutes)
Pas de formation d'eau de condensation bien que le ventilateur fonctionne	Humidité de l'air ou température trop faible dans la pièce / le local	Contrôlez les valeurs de l'atmosphère ambiante avec un thermomètre hygromètre
	Filtre colmaté	Vérifier et nettoyer le filtre
	Système de réfrigération défectueux (se produit si l'évaporateur ne refroidit pas)	Adressez-vous aux personnes spécialisées de HEYLO
L'appareil fait du	L'appareil n'est pas placé	Vérifiez les conditions

Panne	Cause possible	Remède
bruit et vibre, l'eau de condensation s'échappe	en position debout sur une surface plane	d'exploitation, et en particulier le lieu de mise en place
L'appareil chauffe, fait du bruit et ne déshumidifie pas correctement	Circulation d'air perturbé ; fonctionne uniquement tant que le boîtier est fermé	Assurez-vous que l'air peut circuler librement ; nettoyer l'évaporateur et le filtre
Fuite d'eau sur l'appareil	Défaut d'étanchéité dans le système de condensation	Vérifier la pompe d'eau de condensation avec de l'eau pour localiser la fuite
Témoin lumineux rouge brille sur le panneau de commande	Pompe ne refoule pas d'eau	Vérifier l'absence d'encrassements et/ou de colmatages de la pompe d'eau de condensation et du flexible d'évacuation

Tab. 1: Tableau des pannes

11 Réparation

Seul le fabricant ou des personnes dûment agréées par le fabricant sont autorisés à effectuer des réparations sur l'appareil pendant le délai de garantie.

À l'expiration de la garantie de l'appareil, l'utilisateur peut procéder aux réparations à condition qu'il dispose de la formation spécialisée s'y rapportant. HEYLO décline toute responsabilité pour les réparations effectuées par l'utilisateur.

Adressez-vous au SAV de HEYLO ou à votre revendeur spécialisé / distributeur pour toute question spécifique aux réparations.

12 Mise hors service, entreposage et mise au rebut

Mise hors service

1. Pompez l'eau de condensation.
2. Désactivez l'interrupteur de l'appareil et retirez la fiche de la prise au secteur.
3. Nettoyez l'appareil (voir le chapitre *Maintenance et entretien*).
4. Coupez toutes les conduites d'alimentation et d'évacuation (dévior, alimentation en courant électrique).
5. Emballez l'appareil de sorte qu'il soit protégé contre l'humidité et les poussières.

Stockage

ATTENTION! Risque de blessures en cas de basculement

- Ne jamais empiler plus de deux appareils l'un sur l'autre.
- Sécuriser les appareils contre tout risque de basculer.

Manière de procéder

Stocker l'appareil entre 5 °C et +40 °C.

Mise au rebut

ATTENTION! Danger lié aux consommables

- Procédez à un tri matière par matière et recyclez les matières

conformément aux prescriptions locales.

- Pour l'élimination des produits auxiliaires et des consommables, respectez les prescriptions locales et les indications des fiches de données de sécurité.



Ne pas jeter l'appareil avec les ordures ménagères, mais l'éliminer conformément aux dispositions légales.

Déclaration de conformité CE

Déclaration de conformité européenne dans le sens de la Directive machine 2006/42/CE, Annexe II 1.A

Fabricant : HEYLO GmbH	Im Finigen 9	28832 ACHIM
Produit : Sécheur à condensation	Type : KT 20 / KT 45	


Par la présente, nous confirmons que le produit correspond aux dispositions pertinentes des directives suivantes :

- Directive machine 2006/ 42/CE
- Directive basse tension 2014/35/UE
- Directive de compatibilité électromagnétique (CEM) 2014/30/UE
- Directive d'écoconception 2009/125/CE
- Directive relative à la limitation de certaines substances dangereuses dans les équipements électriques et électroniques 2011/65/CE

Les normes harmonisées suivantes ont été appliquées :

DIN VDE 0700, parties 1 et 30	DIN EN 55014-1:2012-05	EN 60335-1	EN 60335-2-40
-------------------------------	------------------------	------------	---------------

Achim, le 15 novembre 2021


Manfred Föhlich — Directeur commercial

VII. IT - ISTRUZIONI PER L'USO

1 Varianti del prodotto.....	83
2 Panoramica del prodotto.....	84
3 Panoramica pannello di controllo	85
4 Nota sulle istruzioni per l'uso	86
5 Descrizione del prodotto	86
6 Sicurezza	87
7 Trasporto e installazione.....	88
8 Funzionamento e uso	90
9 Manutenzione e cura	91
10 Risoluzione dei guasti	93
11 Riparazione.....	95
12 Disattivazione, stoccaggio e smaltimento	95
13 Dichiarazione di conformità CE	96

1 Varianti del prodotto

Nelle presenti istruzioni per l'uso vengono descritte diverse varianti di prodotto. Le funzioni e l'uso sono fondamentalmente identici. La variante in uso è indicata sulla targhetta del prodotto. Maggiori informazioni si trovano in *Dati tecnici/Technical Data*.

Variante	Caratteristiche principali
KT 20	Maniglia estraibile, manico, 2 ruote di trasporto
KT 45	Maniglia fissa, 2 grandi ruote di trasporto

2 Panoramica del prodotto

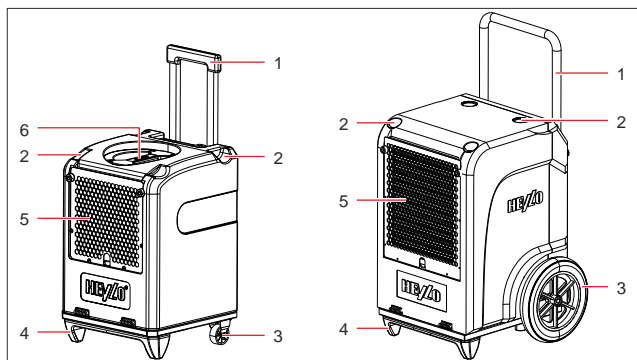


Fig. 1: Vista anteriore

1	Maniglia	2	Incavo per l'impilaggio
3	Ruota di trasporto	4	Piedino di appoggio
5	Griglia dell'aria di alimentazione con supporto del filtro	6	Manico (solo KT 20)

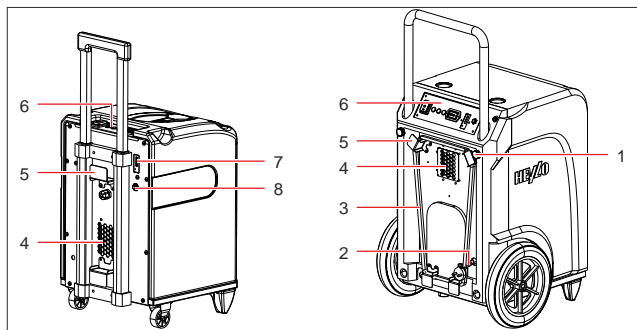


Fig. 2: Vista posteriore

1	Vite zigrinata cambio di posizione della maniglia (solo KT 45)	2	Attacco tubo flessibile di scarico
3	Cavo di rete	4	Uscita dell'aria
5	Avvolgicavo	6	Pannello di controllo
7	Contatore di potenza (solo KT 20)	8	Presse di collegamento per igrostatto opzionale (solo KT 20)

3 Panoramica pannello di controllo



Fig. 3: Pannello di controllo

1	Contatore di ore di funzionamento	2	Presa di collegamento per igrostatto opzionale (solo KT 45)
3	Contatore di potenza (solo KT 45)	4	Spia di guasto rossa
5	Segnalazione luminosa gialla	6	Interruttore del dispositivo
7	Segnalazione di funzionamento verde		

Tasto/Visualizzazione	Descrizione
Interruttore del dispositivo	Accensione/spegnimento del dispositivo: <ul style="list-style-type: none"> ■ Posizione [I]: Funzionamento continuo del dispositivo ■ Posizione [II]: Avvio della pompa e scarico della condensa
Segnalazioni luminose	Stato operativo del dispositivo: <ul style="list-style-type: none"> ■ Verde: Il dispositivo è in funzione ■ Giallo: Sbrinamento ■ Rosso: Guasto, funzionamento interrotto
Contatore di ore di funzionamento	Visualizzazione delle ore di funzionamento del dispositivo.
Contatore di potenza	Visualizzazione della potenza assorbita in kilowatt all'ora.

4 Nota sulle istruzioni per l'uso

Le presenti istruzioni per l'uso (di seguito istruzioni) consentono al gestore di lavorare in sicurezza con l'essiccatoio a condensazione (di seguito dispositivo).

Le presenti istruzioni non possono essere riprodotte, fotocopiate né distribuite senza l'autorizzazione scritta di HEYLO GmbH (di seguito denominato "produttore").

NOTA! Leggere attentamente le istruzioni prima dell'uso. Conservare le istruzioni.

Consigli di prudenza utilizzati

PERICOLO! Avvertimento di un pericolo immediato per le persone

Questo consiglio di prudenza avverte di una situazione di pericolo **immediato** tale da provocare gravi lesioni o addirittura la morte.

AVVERTENZA! Avvertimento di un pericolo possibile per le persone.

Questo consiglio di prudenza avverte di una situazione **possibilmente** pericolosa, tale da provocare gravi lesioni o addirittura la morte.

PRUDENZA! Avvertimento di un pericolo possibile per le persone.

Questo consiglio di prudenza avverte di una situazione **possibilmente** pericolosa, tale da provocare lesioni da lievi a medie.

ATTENZIONE! Avvertimento di un possibile danno materiale.

Questo consiglio di prudenza mette in guardia da un danno alla macchina.

Contatti HEYLO GmbH

Vedi *Dati tecnici/Technical Data*.

5 Descrizione del prodotto

Il dispositivo deumidifica l'aria dell'ambiente. Il liquido di condensa risultante viene raccolto in un contenitore per la condensa e può essere condotto attraverso una pompa interna e il tubo flessibile di scarico in un recipiente di raccolta o in uno scarico. Il dispositivo è dotato di uno sbrinamento automatico.

Collegando un igrostatato esterno (opzionale) è possibile regolare automaticamente l'umidità dell'aria.

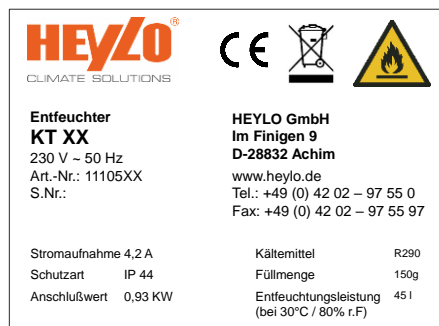
Contenuto della fornitura

- Essiccatoio a condensazione
- Tubo flessibile di scarico
- Tappetino del filtro
- Istruzioni per l'uso

Accessori opzionali

- N. art. 1306539 Adattatore aria di scarico per 1 tubo flessibile (100 mm)
- N. art. 1306553 Adattatore aria di scarico per 3 tubi flessibili (3 x 50 mm)
- N. art. 1110552 igrostatato esterno
- Adattatore per collegamento di 3 tubi

Targhetta



La targhetta è applicata sul dispositivo.

Destinazione d'uso prevista

Il dispositivo è destinato esclusivamente all'uso commerciale per la deumidificazione dell'aria a pressione atmosferica in ambienti interni chiusi.

La destinazione d'uso prevista comprende anche il rispetto delle condizioni di funzionamento (vedi *Condizioni di funzionamento*).

Qualsiasi uso diverso o non corrispondente a quanto indicato è considerato non conforme alla destinazione d'uso prevista. L'uso non conforme alla destinazione d'uso prevista pregiudicherà qualsiasi diritto di garanzia.

L'utilizzo del deumidificatore non è consentito alle persone con limitazioni fisiche, sensoriali o psichiche né ai bambini.

Ciascun utente deve aver letto e compreso le presenti istruzioni.

Applicazioni errate prevedibili

Il dispositivo non può essere utilizzato:

- In ambienti non chiusi o all'aperto.
- In ambienti a rischio di esplosione o in atmosfera aggressiva.
- In ambienti con aria trattata con ozono, alta concentrazione di solventi ed elevata presenza di polvere.
- In caso di mancato rispetto delle distanze minime prescritte.

6 Sicurezza

Consigli di prudenza generali

- Sul dispositivo può intervenire **un solo operatore istruito**.
- Non sono ammesse modifiche strutturali al dispositivo.
- I lavori di manutenzione sul dispositivo possono essere eseguiti soltanto da personale adeguatamente qualificato. Il dispositivo deve essere spento e scollegato dalla rete elettrica.

AVVERTENZA! Pericolo di esplosione, ustioni e avvelenamento causati dal refrigerante.

Il dispositivo funziona con un refrigerante inodore infiammabile. In caso di utilizzo scorretto, il refrigerante può provocare esplosioni, incendi, avvelenamento e lesioni. Il circuito del refrigerante si trova sotto pressione.

- ➡ Mettere in funzione il dispositivo solo in ambienti di superficie superiore a 4 m².
- ➡ Non perforare né dare fuoco al dispositivo.

- Non utilizzare alcun oggetto per accelerare il processo di sbrinamento.
- Tutti i lavori sul circuito del refrigerante possono essere svolti solo dal produttore o da personale specializzato da lui autorizzato.
- Evitare ogni contatto con il refrigerante.
- Maneggiare i refrigeranti nel rispetto delle norme di sicurezza vigenti.

AVVERTENZA! Scossa elettrica dovuta a tensione elettrica

I lavori sui componenti sotto tensione o l'acqua sui componenti sotto tensione possono provocare scosse elettriche potenzialmente letali.

- I lavori sugli impianti elettrici sono consentiti solo agli elettricisti specializzati.
- Evitare il contatto tra acqua e componenti sotto tensione.
- Prima di ogni spostamento, spegnere il dispositivo, staccare la spina e svuotare/scaricare mediante la pompa il contenitore per la condensa.

AVVERTENZA! Rischio di infezione

La condensa può essere contaminata da sostanze patogene.

- Non bere mai la condensa.
- Scaricare regolarmente con la pompa la condensa. Evitare di lasciare la condensa nel recipiente di raccolta o nel tubo flessibile di scarico della condensa per un lungo periodo di tempo.

Condizioni di funzionamento

Il dispositivo è previsto per l'uso mobile o fisso in ambienti interni, cantieri, garage e magazzini. Il dispositivo funziona in modo efficiente:

- Nell'intervallo di temperatura da +5 °C a +35 °C e nell'intervallo di umidità dal 40 % al 100 % di umidità relativa. Temperature ambiente comprese tra 20 °C e 27 °C sono le condizioni ideali.
- In ambienti chiusi con il minor ricambio d'aria possibile.
- Se il dispositivo è posizionato il più possibile al centro dell'ambiente.
- L'aria secca emessa è diretta verso la zona umida dell'ambiente.

Non utilizzare il dispositivo nei seguenti ambienti:

- Con atmosfera esplosiva, contenente olio, zolfo o sale.
- Ad alta concentrazione di solventi o polvere.

7 Trasporto e installazione

Trasporto

AVVERTENZA! Pericolo di lesioni a causa di rovesciamento

- Trasportare il dispositivo in posizione verticale e assicurarlo contro rovesciamento o scivolamento.
- Collocare il dispositivo su superfici piane e stabili.

AVVERTENZA! Pericolo di lesioni durante il trasporto

- ⇒ Spostare il dispositivo con la maniglia e le ruote di trasporto.
- ⇒ Trasportare i carichi pesanti con due persone o un idoneo ausilio di sollevamento.

Come procedere

1. Prima del trasporto, assicurarsi che il serbatoio della condensa sia stato svuotato con la pompa.
2. Prima del trasporto, assicurarsi che il tubo flessibile di scarico sia stato rimosso dal dispositivo e che il cavo di rete sia staccato.
3. Trasportare il dispositivo nel luogo di utilizzo.
4. Trasportare i dispositivi pesanti in due o con l'aiuto di ausili di sollevamento.
5. Fissare i freni sulle ruote per assicurare il dispositivo.

NOTA! L'aria deve poter circolare liberamente. Non ostruire le aperture di passaggio dell'aria. Lo spazio libero davanti all'uscita dell'aria e al filtro dell'aria deve essere di almeno 1 m.

Disimballaggio

1. Estrarre il dispositivo dalla scatola e collocarlo sul pavimento.
2. Controllare la completezza della fornitura.
Segnalare immediatamente al rivenditore specializzato eventuali danni connessi al trasporto o il contenuto incompleto della fornitura.

Regolare la maniglia

1. Allentare le due viti zigrinate, tirare la maniglia all'altezza desiderata e stringere nuovamente le viti zigrinate.

Collegare il tubo flessibile di scarico

Il tubo flessibile di scarico fornito in dotazione deve essere obbligatoriamente collegato al dispositivo.

ATTENZIONE! Prestazioni insufficienti del dispositivo

- ⇒ Non piegare il tubo flessibile di scarico.
- ⇒ Non collocare alcun oggetto sul tubo flessibile di scarico.

Come procedere

1. Fissare il raccordo rapido del tubo flessibile di scarico sulle prese di collegamento che si trovano sul retro del dispositivo.
2. Condurre il tubo flessibile di scarico in uscita dal dispositivo verso uno scarico o un recipiente di raccolta di grandezza sufficiente (dislivello massimo: 6 m).

Collegare l'igrostatato

1. Collegare l'igrostatato (Heylo n. art. 1110552) al dispositivo tramite la presa di collegamento.
 - ⇒ Il dispositivo rileva automaticamente l'igrostatato collegato e funziona continuamente fino al raggiungimento dell'umidità impostata.


Impilare dispositivi

Sia per il funzionamento che per lo stoccaggio possono essere impilati

l'uno sull'altro massimo due dispositivi.

1. Allentare la maniglia del dispositivo che si trova in basso e arretrare completamente la maniglia.
2. Impilare un dispositivo sull'altro. A tal fine, collocare il dispositivo superiore negli incavi di quello inferiore.

Collegamento elettrico

1. Assicurarsi che la tensione di rete sia corrispondente a quanto prescritto in *Dati tecnici/Technical Data*.
2. Assicurarsi che la presa e la rete di alimentazione siano sufficientemente in sicurezza (vedi  in *Dati tecnici/Technical Data*).
3. Assicurarsi che la presa di rete sia sempre assicurata tramite un salvavita, specialmente in ambienti umidi e in cantiere.
4. Assicurarsi che la presa della corrente impiegata sia messa a terra e sia adatta alla spina del dispositivo.
5. Inserire la spina nella presa della corrente.

8 Funzionamento e uso

Prima dell'accensione

1. Assicurarsi che il dispositivo non si trovi su una superficie bagnata e che sia in posizione verticale e sicura.
2. Assicurarsi che la condensa possa defluire in modo sicuro.
3. Se necessario, tenere un registro dei dati del contatore di ore di

funzionamento e del contatore di potenza.

NOTA! Lasciare a riposo il dispositivo prima della messa in funzione, dopo il trasporto e dopo un lungo periodo di stoccaggio per circa 15 minuti nella sua posizione definitiva.

Spegnere il dispositivo e funzionamento continuo

1. Impostare l'interruttore del dispositivo sulla posizione [I].
 - ⇒ La segnalazione luminosa verde indica il funzionamento del compressore.
 - ⇒ Inizia il funzionamento continuo e il dispositivo resta in funzione fino a quando il funzionamento continuo viene interrotto dallo sbrinamento automatico (la segnalazione luminosa gialla indica la modalità di sbrinamento).
La condensa viene automaticamente scaricata attraverso la pompa nel funzionamento continuo.

Scaricare con la pompa la condensa (in caso di spostamento del dispositivo)

- ✓ Il dispositivo **non** è in modalità sbrinamento (la segnalazione luminosa gialla è spenta).
1. Impostare l'interruttore del dispositivo sulla posizione [II].
 - ⇒ La pompa per la condensa convoglia la condensa attraverso il tubo flessibile di scarico nello scarico / nel recipiente di raccolta.

2. Non appena non viene più pompata la condensa, commutare **immediatamente** l'interruttore del dispositivo in posizione [0] per evitare che la pompa funzioni a secco.

Funzionamento dell'igrostatato esterno

- ✓ Un igrostatato è collegato alla presa di collegamento.
1. Impostare l'igrostatato sull'umidità desiderata.
 2. Impostare l'interruttore del dispositivo sulla posizione [I].
 - ⇒ Il dispositivo dà inizio alla deumidificazione.
 - ⇒ Non appena viene raggiunta l'umidità impostata, il dispositivo si spegne. La disponibilità operativa resta inalterata. Se l'umidità impostata viene superata, il dispositivo si riavvia.

Spegnere il dispositivo

1. Impostare l'interruttore del dispositivo sulla posizione [0].
 - ⇒ La luce sull'interruttore del dispositivo si spegne e il dispositivo è spento.

NOTA! In caso di spegnimento programmato e prolungato, assicurarsi di scaricare sempre la condensa prima di spegnere il dispositivo.

9 Manutenzione e cura

AVVERTENZA! Danni alla salute dovuti all'inalazione di contaminanti ambientali

- ⇒ A seconda del luogo di utilizzo, i componenti del dispositivo possono

essere contaminati da muffe o altri contaminanti ambientali.

- ⇒ Pulire il dispositivo e il filtro con aria compressa solo in spazi aperti.
- ⇒ Indossare occhiali protettivi e una protezione per le vie respiratorie durante la pulizia.

ATTENZIONE! Danni materiali

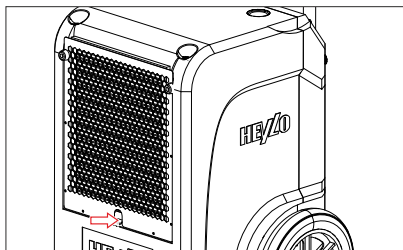
- ⇒ I detersivi possono danneggiare le superfici. Utilizzare solo detersivi delicati.
- ⇒ Usare solo pezzi di ricambio originali approvati.

Pulire alloggiamento e filtro

Gli intervalli di pulizia del dispositivo dipendono dalle condizioni di utilizzo. Pertanto, controllare e pulire regolarmente il dispositivo.

Se il dispositivo viene utilizzato per l'asciugatura in cantiere, deve essere controllato e pulito dopo ogni utilizzo e il filtro dell'aria deve essere sostituito almeno settimanalmente.

1. Spegnere il dispositivo con il suo interruttore.
2. Staccare la spina.
3. Pulire l'alloggiamento con un panno umido e privo di lanugine e un detersivo delicato. È possibile ripristinare la lucentezza originale con del lucido.
4. Estrarre il supporto del filtro tramite l'impugnatura a scomparsa.



5. Estrarre il filtro sporco.
Se è installato un filtro di schiuma:
Pulire accuratamente il filtro con un detergente delicato e acqua.
Lasciare asciugare il filtro.
6. Posizionare il filtro nuovo o pulito
nel supporto del filtro.
7. Montare il supporto del filtro e il
filtro come previsto in fabbrica.

Pulire l'evaporatore

- ✓ L'evaporatore è sbrinato e asciutto.
1. Spegnerne il dispositivo con il suo
interruttore e staccare la spina.
 2. Aprire l'alloggiamento e collocarlo
a terra.
 3. Pulire le serpentine di refrigerazio-
ne da entrambi i lati con aria com-
pressa diretta.

In presenza di contaminazioni untuose, le serpentine di refrigerazione devono essere pulite con acqua.

Inoltre:

1. Pulire la vaschetta della condensa
sotto le serpentine di refrigerazio-
ne e il tubo flessibile di scarico.
2. Spruzzare le serpentine di refri-
gerazione con una bottiglietta
spray contenente un detergente
delicato e dell'acqua.

NOTA! Rimuovere le incrostazioni con un detergente speciale

Per le incrostazioni utilizzare il detergente per serpentine di refrigerazione HEYLO. Seguire rigorosamente le indicazioni d'uso del detergente.

1. Lasciare asciugare i componenti puliti.
2. Rimettere in sede tutte le coperture protettive come fornite dalla fabbrica.
 - ⇒ La pulizia dell'evaporatore è completa.

Pulizia del pozzetto della pompa

A seconda dell'uso del dispositivo, possono formarsi dei depositi nel pozzetto della pompa. Per la pulizia, procedere nel modo seguente:

1. Spegnerne il dispositivo con il suo
interruttore e staccare la spina.
2. Aprire l'alloggiamento e collocarlo
a terra.

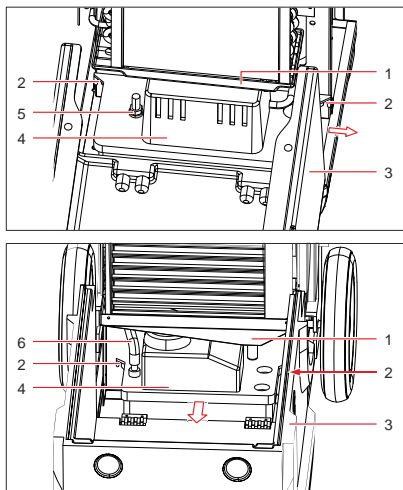


Fig. 4: Smontaggio del contenitore per la condensa (sopra KT 20, sotto KT 45)

1	Vaschetta della condensa	2	Viti di fissaggio pompa per la condensa
3	Alloggiamento	4	Pompa per la condensa
5	Fissaggio pompa per la condensa (KT 20)	6	Tubo flessibile per la condensa

3. Estrarre il tubo flessibile per la condensa dalla pompa per la condensa.
4. Allentare le due viti di fissaggio della pompa per la condensa ed estrarla dal lato del dispositivo (KT 20) o in avanti (KT 45). Il cavo di collegamento rimane sul dispositivo, è sufficientemente lungo.

5. Pulire la pompa per la condensa con un panno umido e un detergente delicato.
6. Rimettere in sede la pompa per la condensa. Fissare la pompa per la condensa e inserire il tubo flessibile nella pompa per la condensa.

Pezzi di ricambio e assistenza clienti

In caso di domande sul dispositivo o sull'ordine di pezzi di ricambio, contattare il proprio rivenditore specializzato o direttamente HEYLO:

10 Risoluzione dei guasti

AVVERTENZA! Avvelenamento causato dal refrigerante, ustioni, schiacciamento o scossa elettrica durante la risoluzione dei guasti.

- La risoluzione dei guasti o i lavori di riparazione possono essere eseguiti soltanto da personale autorizzato o dal produttore.
- Spegnerne il dispositivo in caso di guasti al funzionamento e assicurarlo contro la riaccensione.

- Far raffreddare i componenti bollenti prima di iniziare i lavori.

Guasti durante il funzionamento

Verificare in caso di guasti i seguenti punti. Rivolgersi all'assistenza HEYLO se necessario.

Guasto	Possibile causa	Risoluzione
Nessun funzionamento in modalità di funzionamento continuo e di scarico mediante la pompa (nessuna luce è accesa)	Alimentazione assente o difettosa	Controllare il cavo e il collegamento di rete
L'interruttore del dispositivo è inserito (funzionamento continuo) e il dispositivo non si accende (non si accende nessuna segnalazione luminosa)	Un igrostatato esterno è collegato e ha spento il dispositivo	Modificare l'impostazione dell'igrostatato o scollegare l'igrostatato
	La protezione contro la pressione eccessiva ha spento il dispositivo a causa di temperature ambientali troppo elevate	Attendere finché il dispositivo non si riaccenderà automaticamente (ca. 5-15 min)
Nonostante il ventilatore sia in funzione nessuna condensa	Umidità o temperatura ambiente troppo bassa	Controllare i valori del clima interno con un termoigrometro
	Filtro ostruito	Controllare e pulire il filtro
	Sistema di refrigerazione difettoso (se l'evaporatore non si raffredda)	Rivolgersi al personale specializzato di HEYLO

Guasto	Possibile causa	Risoluzione
Il dispositivo fa rumore e vibra, la condensa fuoriesce	Il dispositivo non si trova in una posizione piana e dritta	Controllare le condizioni di funzionamento, in particolare il luogo di installazione
Il dispositivo si riscalda, fa rumore e deumidifica male	Circolazione dell'aria difettosa; funziona solo con alloggiamento chiuso	Assicurarsi che l'aria possa circolare liberamente; pulire l'evaporatore e il filtro
Perdita d'acqua dal dispositivo	Perdita nel sistema della condensa	Controllare la pompa per la condensa con acqua e localizzare la perdita
La segnalazione luminosa rossa è accesa sul pannello di controllo	La pompa non trasporta acqua	Controllare se la pompa per la condensa e il tubo flessibile di scarico presentano contaminazioni e/o ostruzioni

Tab. 1: Tabella dei guasti

11 Riparazione

Durante il periodo di garanzia del dispositivo, le riparazioni possono essere effettuate solo da personale autorizzato dal produttore.

Dopo la scadenza della garanzia legale, le riparazioni possono essere effettuate dal gestore, a condizione che sia in possesso della competenza adeguata. HEYLO non assume nessuna garanzia per queste riparazioni.

In caso di domande sulle riparazioni, si prega di contattare l'assistenza HEYLO o il proprio rivenditore specializzato.

12 Disattivazione, stoccaggio e smaltimento

Disattivazione

1. Scaricare la condensa con la pompa
2. Spegnerne il dispositivo con il suo interruttore e staccare la spina.
3. Pulire il dispositivo (vedi *Manutenzione e cura*).
4. Scollegare tutte le linee in entrata e in uscita (scarico, alimentazione di corrente).
5. Imballare il dispositivo in modo tale da proteggerlo da umidità e polvere.

Stoccaggio

PRUDENZA! Pericolo di lesioni a causa di rovesciamento

- Possono essere impilati al massimo due dispositivi.
- Assicurare i dispositivi contro il rovesciamento.

Come procedere

Immagazzinare il dispositivo tra 5 °C e +40 °C.

Smaltimento

PRUDENZA! Pericolo a causa di materiali utilizzati

- Separare i materiali in base alla loro tipologia e avviarli al riciclaggio secondo le direttive locali.
- Rispettare le direttive locali e le indicazioni delle schede tecniche di sicurezza per lo smaltimento dei materiali ausiliari e operativi.



Non smaltire il dispositivo nei rifiuti domestici ma secondo le direttive di legge applicabili.

Dichiarazione di conformità CE


Dichiarazione di conformità CE ai sensi della Direttiva Macchine 2006/42/CE Allegato II 1.A

Produttore: HEYLO GmbH	Im Finigen 9	28832 Achim
Prodotto: Essiccatoio a condensazione	Tipo: KT 20 / KT 45	

Si dichiara che il prodotto è conforme alle relative disposizioni delle seguenti direttive:

- 2006/42/CE Direttiva macchine
- 2014/35/UE Direttiva bassa tensione
- 2014/30/UE Direttiva sulla compatibilità elettromagnetica (EMC)
- 2009/125/CE Direttiva sulla progettazione ecocompatibile
- 2011/65/UE Direttiva sull'immissione sul mercato di sostanze pericolose nelle apparecchiature elettriche (RoHS)

Sono state applicate le seguenti norme armonizzate:

DIN VDE 0700 Parte 1 e Parte 30	DIN EN 55014-1:2012- 05	EN 60335-1	EN 60335-2- 40
Achim, 15/11/2021	 Manfred Föhlisch — Amministratore		

VIII. NL - BEDIENINGSHANDLEIDING

1	Productvarianten	97
2	Productoverzicht.....	98
3	Overzicht bedieningspaneel	99
4	Over deze gebruikshandleiding.....	100
5	Productbeschrijving	100
6	Veiligheid.....	101
7	Transport en installatie	102
8	Gebruik en bediening	104
9	Onderhoud en verzorging	105
10	Verhelpen van storingen	107
11	Reparatie	108
12	Buitenbedrijfstelling, opslag en afvoer	108
13	EG-conformiteitsverklaring.....	109

1 Productvarianten

In deze gebruikshandleiding worden verschillende productvarianten beschreven. De functies en bediening zijn nagenoeg hetzelfde. Om welke variant het gaat, ziet u op het typeplaatje. Verdere informatie vindt u in *Technische gegevens/Technical Data*.

Variant	Hoofdkenmerken
KT 20	Uittrekbare handgreep, draaggreep, 2 transportwielen
KT 45	Vaste handgreep, 2 grote transportwielen

2 Productoverzicht

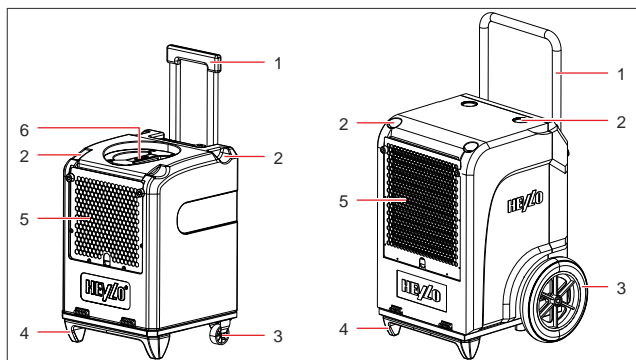


Fig. 1: Vooraanzicht

1	Handgreep	2	Uitsparing voor op elkaar stapelen
3	Transportwiel	4	Stavoet
5	Luchttoevoerrooster met filterhouder	6	Draaggreep (alleen KT 20)

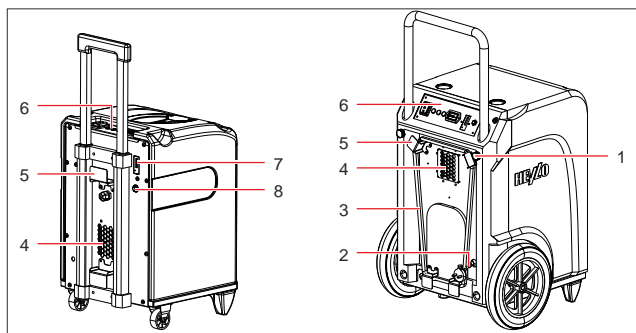


Fig. 2: Achteraanzicht

1	Kartelschroef handgreepverstelling (alleen KT 45)	2	Aansluiting afvoerslang
3	Netsnoer	4	Luchtuitlaat
5	Kabeloproller	6	Bedieningspaneel
7	Verbruiksmeter (alleen KT 20)	8	Aansluitbus voor optionele hyg-

3 Overzicht bedieningspaneel



Fig. 3: Bedieningspaneel

1	Bedrijfsurenteller	2	Aansluitbus voor optionele hyg-rostaat (alleen KT 45)
3	Verbruiksmeter (alleen KT 45)	4	Rood storingslampje
5	Geel controlelampje	6	Apparaatschakelaar
7	Groen bedrijfslampje		

Toets/weergave	Beschrijving
Apparaatschakelaar	In-/uitschakelen van het apparaat: <ul style="list-style-type: none"> ■ Stand [I]: Continu bedrijf van het apparaat ■ Stand [II]: start van de pomp en afpompen van het condensaat
Controlelampje	Bedrijfsstatus van het apparaat: <ul style="list-style-type: none"> ■ Groen: Apparaat werkt ■ Geel: Ontdooifunctie ■ Rood: Storing, werking gestopt
Bedrijfsurenteller	Weergave van de bedrijfsuren van het apparaat.
Vermogensmeter	Weergave van het opgenomen vermogen in kilowatt per uur.

4 Over deze gebruikshandleiding

Aan de hand van deze gebruikshandleiding (hierna handleiding genoemd) kan de gebruiker veilig werken met de condensatiedroger (hierna apparaat genoemd).

Deze handleiding mag zonder schriftelijke toestemming van HEYLO GmbH (hierna fabrikant genoemd) niet worden gereproduceerd, vermenigvuldigd of verspreid.

OPMERKING! Lees de handleiding vóór gebruik zorgvuldig door. Bewaar de handleiding.

Gebruikte veiligheidsaanwijzingen

GEVAAR! Waarschuwing voor een onmiddellijk gevaar voor de mens

Deze veiligheidsaanwijzing waarschuwt voor een **onmiddellijk** gevaarlijke situatie die tot zware verwondingen of tot de dood kan leiden.

WAARSCHUWING! Waarschuwing voor een mogelijk gevaar voor de mens.

Deze veiligheidsaanwijzing waarschuwt voor een **mogelijk** gevaarlijke situatie die tot zware verwondingen of tot de dood kan leiden.

VOORZICHTIG! Waarschuwing voor een mogelijk gevaar voor de mens.

Deze veiligheidsaanwijzing waarschuwt voor een **mogelijk** gevaarlijke situatie die tot lichte tot middelzware verwondingen kan leiden.

OPGELET! Waarschuwing voor mogelijke materiële schade.

Deze veiligheidsaanwijzing waarschuwt voor schade aan de machine.

Contact met HEYLO GmbH

Zie *Technische gegevens/Technical Data*.

5 Productbeschrijving

Het apparaat ontvochtigt de ruimte-lucht. Het condenswater dat daarbij ontstaat wordt opgevangen in een condensaatreservoir en kan via een interne pomp en de afvoerslang in een opvangbak of in een afvoer worden gepompt. Het apparaat is uitgerust met een automatische ontdoof-functie.

Door een externe hygrostaat (optie) aan te sluiten, kan de luchtvochtigheid automatisch worden geregeld.

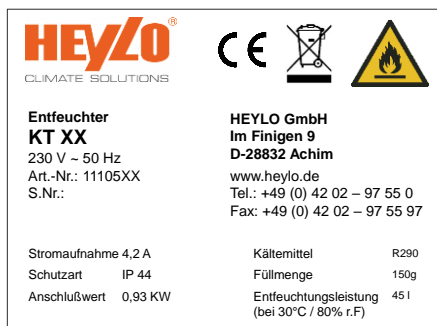
Leveringsomvang

- Condensatiedroger
- Afvoerslang
- Filtermat
- Gebruikshandleiding

Optioneel toebehoren

- Art. nr. 1306539 Uitlaatluchtadap-ter voor 1 slang (100 mm)
- Art. nr. 1306553 Uitlaatluchtadap-ter voor 3 slangen (3 x 50 mm)
- Art. nr. 1110552 externe hyg-rostaatregelaar
- Adapter voor aansluiting van 3 slangen

Typeplaatje



Het typeplaatje is op het apparaat aangebracht.

Gebruik volgens de voorschriften

Het apparaat is uitsluitend bestemd voor commercieel gebruik voor het ontvochtigen van lucht bij atmosferische druk in gesloten binnenruimten.

Het gebruik volgens de voorschriften omvat tevens het inacht nemen van de bedrijfsomstandigheden (zie *Bedrijfsomstandigheden*).

Elk ander gebruik of gebruik dat verder gaat dan dit geldt als in strijd met de voorschriften. Bij gebruik in strijd met de voorschriften vervalt elke aanspraak op garantie.

Het gebruik van de luchtontvochtiger is voor personen met lichamelijke, zintuiglijke of geestelijke beperkingen of voor kinderen niet toegestaan.

Elke gebruiker moet deze handleiding hebben gelezen en begrepen.

Te voorziene onjuiste toepassingen

Het apparaat mag niet worden gebruikt:

- In niet afgesloten ruimtes of buiten.

- In ruimtes met explosiegevaar of in agressieve atmosferen.
- In ruimtes met ozonbehandelde lucht, hoge oplosmiddelconcentratie of hoge stofbelasting.
- Bij niet-naleving van de voorgescreven minimale afstanden.

6 Veiligheid

Algemene veiligheidsaanwijzingen

- Met het apparaat mag alleen **een geïnstrueerde bediener** werken.
- Veranderingen in de constructie van het apparaat zijn niet toegestaan.
- Alleen toereikend gekwalificeerd personeel mag onderhoudswerkzaamheden aan het apparaat uitvoeren. Hierbij moet het apparaat zijn uitgeschakeld en de netstekker uit het stopcontact zijn getrokken.

WAARSCHUWING! Explosiegevaar, brandwonden en vergiftiging door koelmiddel

Het apparaat werkt met een reukloos en brandbaar koelmiddel. Bij verkeerde bediening kan het koelmiddel tot explosie, brand, vergiftiging en letsels leiden. Het koelmiddelcircuit staat onder druk.

- Gebruik het toestel alleen in een ruimte met een vloeroppervlak van meer dan 4 m².
- Apparaat niet doorboren of verbranden.
- Geen voorwerpen gebruiken om het ontdooiproces te versnellen.
- Alle werkzaamheden aan het koelmiddelcircuit alleen laten uitvoeren.

voeren door de fabrikant of door vakpersoneel dat door de fabrikant is geautoriseerd.

- Vermijd contact met koelmiddelen.
- Bij het omgaan met koelmiddelen de geldende veiligheidsregels in acht nemen.

WAARSCHUWING! Elektrische schok door elektrische spanning

Werken aan spanningsvoerende onderdelen of water op spanningsvoerende onderdelen kan levensgevaarlijke elektrische schokken veroorzaken.

- Werken aan elektrische inrichtingen is alleen aan elektriciëns toegestaan.
- Vermijd contact tussen water en spanningsvoerende onderdelen.
- Vóór elke verplaatsing het apparaat uitschakelen, de netstekker uit het stopcontact trekken en het condensreservoir leegpompen.

WAARSCHUWING! Infectiegevaar

Het condensaat kan met ziekteverwekkende stoffen zijn verontreinigd.

- Het condensaat nooit opdrinken.
- Condensaat regelmatig afpompen. Voorkom dat condensaat gedurende langere tijd in het opvangvat of de afvoerslang aanwezig blijft.

Bedrijfsomstandigheden

Het apparaat is bestemd voor mobiel of stationair gebruik in binnenruimtes, op bouwplaatsen, in garages en opslagruimten. Het apparaat werkt efficiënt:

- bij een temperatuur van +5 °C tot +35 °C en een vochtigheidsgraad van 40 % tot 100 % relatieve luchtvochtigheid. Ruimtetemperaturen tussen 20 °C en 27 °C zijn ideaal.
- In gesloten ruimten met zo min mogelijk luchtuitwisseling.
- Als het apparaat zo centraal mogelijk in de ruimte wordt opgesteld.
- De afgegeven, droge lucht op het natte gebied in de ruimte gericht is.

Gebruik het apparaat niet in omgevingen:

- Met een explosieve, olie-, zwavel- of zouthoudende atmosfeer.
- Met een hoge oplosmiddel- of stofconcentratie.

7 Transport en installatie

Transport

WAARSCHUWING! Kans op letsel door omkiepen

- Transporteer het apparaat rechtopstaand en beveilig het tegen kantelen of wegglijden.
- Plaats het apparaat op een vlakke en stevige ondergrond.

WAARSCHUWING! Kans op letsel bij transport

- Verplaats het apparaat met de handgreep en de transportwielen
- Transporteer zware lasten met twee personen of met geschikte hefhelpmiddelen.

Procedure

1. Controleer vóór transport of de condensaat tank is leeggepompt.
2. Vóór transport ervoor zorgen dat de afvoerslang van het apparaat is losgetrokken en het netsnoer uit het stopcontact is getrokken.
3. Transporteer het apparaat naar de plaats van gebruik.
4. Zware apparaten met twee personen of hefhelpmiddelen transporteren.
5. Zet de transportwielen op de rem om het apparaat vast te zetten.

OPMERKING! De lucht moet vrij circuleren. De luchtopeningen niet afdekken. De vrije ruimte voor de luchttuitlaat en het luchtfilter moet ten minste 1 m bedragen.

Uitpakken

1. Haal het apparaat uit de doos en plaats het op de grond.
2. Controleer de leveringsomvang op volledigheid.
Meld transportschade of onvolledigheid van de levering onmiddellijk aan uw vakhandelaar.

Handgreep instellen

1. Draai de twee kartelschroeven los, trek de handgreep naar de gewenste hoogte en draai de kartelschroeven weer vast.

Afvoerslang aansluiten

De meegeleverde afvoerslang moet altijd op het apparaat worden aangesloten.

OPGELET! Ontoereikende prestaties van het apparaat

- Afvoerslang niet knikken.
- Geen voorwerpen op de slang zetten.

Procedure

1. Bevestig de snelkoppeling van de afvoerslang aan het aansluitstuk op de achterkant van het apparaat.
2. Leid de afvoerslang van het apparaat weg naar een afvoer of naar een opvangbak die groot genoeg is (maximaal hoogteverschil: 6 m).

Hygrostaat aansluiten


1. Sluit de hygrostaat (Heylo-art. nr. 1110552) via de aansluitbus op het apparaat aan.
⇒ Het apparaat detecteert de aangesloten hygrostaat automatisch en werkt dan continu totdat de ingestelde doelvochtigheid is bereikt.

Apparaten stapelen

Voor gebruik of opslag mogen maximaal twee apparaten op elkaar worden gestapeld.

1. Draai de handgreep bij het apparaat dat onder zal staan los, en schuif de handgreep volledig naar binnen.
2. Stapel het ene apparaat op het andere. Plaats hierbij het bovenste apparaat in de uitsparingen van het onderste apparaat.

Elektrische aansluiting

1. Zorg ervoor dat de netspanning met de specificatie in *Technische gegevens/Technical Data* overeenkomt.
2. Zorg ervoor dat het stopcontact en de netvoeding voldoende geze-kerd zijn (zie  in *Technische gegevens/Technical Data*).
3. Zorg ervoor dat het stopcontact altijd is beveiligd met een aardlekschakelaar - vooral in vochtige ruimten en op bouwplaatsen.
4. Zorg ervoor dat het gebruikte stopcontact geaard is en past bij de netstekker van het apparaat.
5. Steek de netstekker in het stopcontact.

8 Gebruik en bediening

Vóór het inschakelen

1. Zorg ervoor dat het apparaat niet op een natte ondergrond staat en dat het rechtop en veilig staat.
2. Zorg ervoor dat het condensaat veilig kan weglopen.
3. Maak indien nodig een logboek van de bedrijfsurenteller en de vermogensmeter.

OPMERKING! Het apparaat vóór ingebruikname, na transport en na langdurige opslag ca. 15 minuten in zijn definitieve positie laten rusten.

Apparaat inschakelen en continu bedrijf

1. Zet de apparaatschakelaar in stand [I].

- ⇒ Het groene controlelampje geeft aan dat de compressor in bedrijf is.
- ⇒ Het continu bedrijf start en het apparaat werkt net zo lang tot het continu bedrijf door de automatische ontdooiing wordt onderbroken (het gele controlelampje geeft aan dat de ontdooifunctie werkt). Het condensaat wordt bij continu bedrijf automatisch afgepompt.

Condensaat afpompen (bij verplaatsing van het apparaat)

- ✓ Het apparaat is **niet** aan het ontdooien (het gele controlelampje is uit).
1. Zet de apparaatschakelaar in stand [I].
 - ⇒ De condensaatpomp pompt het condensaat via de afvoerslang in de afvoer / de opvangbak.
 2. Zodra er geen condensaat meer wordt verpompt, zet u de apparaatschakelaar **direct** in stand [0] om drooglopen van de pomp te voorkomen.

Bediening van de externe hygrostaat

- ✓ De hygrostaat is op de aansluitbus aangesloten.
1. Stel de hygrostaat op de gewenste doelvochtigheid in.
 2. Zet de apparaatschakelaar in stand [I].
 - ⇒ Het apparaat begint met de ontvochtiging.

- ⇒ Zodra de ingestelde doelvochtigheid bereikt is, wordt het apparaat uitgeschakeld. Het apparaat blijft bedrijfsklaar. Bij overschrijding van de doelvochtigheid wordt het apparaat opnieuw opgestart.

Apparaat uitschakelen

1. Zet de apparaatschakelaar in stand [0].
- ⇒ De apparaatschakelaar gaat uit en het apparaat is uitgeschakeld.

OPMERKING! Bij geplande, langdurige stilstand van het apparaat altijd het condensaat wegpompen voordat u het apparaat uitschakelt.

9 Onderhoud en verzorging

WAARSCHUWING! Gezondheidschade door inademing van giftige stoffen in het milieu

- Afhankelijk van de plaats van gebruik kunnen de onderdelen van het apparaat verontreinigd zijn met schimmel of andere milieugifstoffen.
- Reinig het apparaat en het filter alleen met perslucht in een open omgeving.
- Draag bij de reiniging een veiligheidsbril en ademhalingsbescherming.

OPGELET! Materiële schade

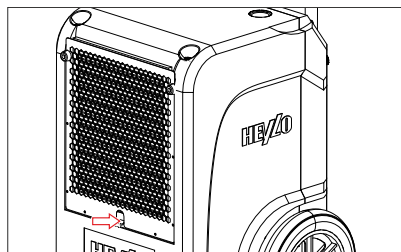
- Reinigingsmiddelen kunnen oppervlakken beschadigen. Gebruik alleen milde reinigingsmiddelen.
- Gebruik alleen goedgekeurde originele vervangende onderdelen.

Behuizing en filter reinigen

De reinigingsintervallen van het apparaat zijn afhankelijk van de gebruiksomstandigheden. Controleer en reinig daarom het apparaat regelmatig.

Als het apparaat wordt gebruikt voor het drogen op bouwplaatsen, moet het apparaat na elk gebruik worden gecontroleerd en gereinigd en moet het luchtfilter ten minste wekelijks worden vervangen.

1. Schakel het apparaat met de apparaatschakelaar uit.
2. Trek de netstekker eruit.
3. Reinig de behuizing met een vochtige, pluisvrije doek en mild reinigingsmiddel. De oorspronkelijke glans kunt u met polijstmiddel herstellen.
4. Verwijder de filterhouder via de verzonken handgreep.



5. Verwijder het verontreinigde filter. Als een schuimstoffilter is gemonteerd: Reinig het filter grondig met mild reinigingsmiddel en water. Laat het filter drogen.
6. Plaats het nieuwe of gereinigde filter in de filterhouder.
7. Monteer de filterhouder samen met het filter op dezelfde manier als in de fabriek is gebeurd.

Verdamper reinigen

- ✓ De verdamper is ontdooid en droog.
- 1. Schakel het apparaat met de apparaatschakelaar uit en trek de netstekker uit het stopcontact.
- 2. Klap de behuizing open en leg deze op de grond.
- 3. Reinig de koelleidingen van beide zijden met directe perslucht.

Bij vette verontreinigingen moeten de koelleidingen nat worden gereinigd. Hiertoe:

- 1. Reinigt u de condensaatbak onder de koelleidingen en de afvoerslang.
- 2. Besproeit u de koelleidingen met een spuitfles met mild reinigingsmiddel en water.

OPMERKING! Korsten met speciale reiniger verwijderen

Voor korsten gebruikt u de koelslangreiniger van HEYLO. Volg hierbij altijd de gebruiksaanwijzing van de reiniger. ver

- 1. Laat de gereinigde onderdelen drogen.
 - 2. Monteer alle afdekkingen op dezelfde manier als in de fabriek is gebeurd.
- ⇒ U hebt nu de verdamper gereinigd.

Reiniging pompput

Afhankelijk van het gebruik van het apparaat kunnen er in de pompput afzettingen ontstaan. Om te reinigen gaat u als volgt te werk:

- 1. Schakel het apparaat met de apparaatschakelaar uit en trek de netstekker uit het stopcontact.
- 2. Klap de behuizing open en leg deze op de grond.

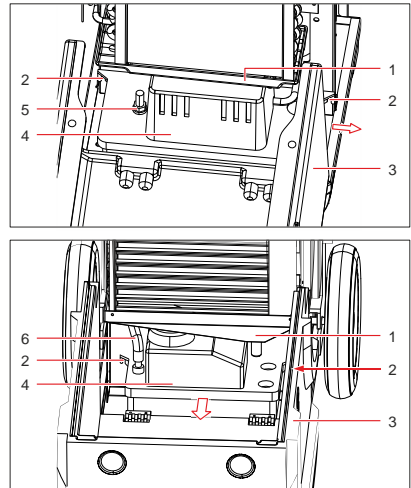


Fig. 4: Demontage van het condensaatreservoir (boven KT 20, onder KT 45)

1	Condensaatbak	2	Bevestigingsschroeven condensaatpomp
3	Behuizing	4	Condensaatpomp
5	Bevestiging condensaatpomp (KT 20)	6	Condensaatslang

- 3. Trek de condensaatlang uit de condensaatpomp.
- 4. Draai de beide bevestigingsschroeven van de condensaatpomp los

er trek deze zijwaarts (KT 20) of naar voren (KT 45) uit het apparaat.

Het aansluitsnoer blijft hierbij aan het apparaat zitten (dit is lang genoeg).

5. Reinig de condensaatpomp met een vochtige doek en mild reinigingsmiddel.
6. Schuif de condensaatpomp terug op zijn plaats. Bevestig de con-

densaatpomp en schuif de condensaatlang in de condensaatpomp.

Vervangende onderdelen en klantenservice

Bij vragen over het apparaat of voor het bestellen van vervangende onderdelen neemt u contact op met uw vakhandelaar of rechtstreeks met HEYLO:

10 Verhelpen van storingen

WAARSCHUWING! Vergiftiging door koelmiddel, brandwonden, beknelling of elektrische schok tijdens het verhelpen van storingen

- Het verhelpen van storingen of reparatiewerkzaamheden mogen alleen door geautoriseerd personeel of de fabrikant worden uitgevoerd.

- Schakel het apparaat bij storingen uit en beveilig het tegen opnieuw inschakelen.
- Laat hete onderdelen afkoelen alvorens met het werk te beginnen.

Storingen tijdens bedrijf

Controleer bij storingen de volgende punten. Neem indien nodig contact op met HEYLO-service.

Storing	Mogelijke oorzaak	Oplossing
Continu bedrijf en afpompen werken niet (er brandt geen lampje)	Geen of defecte stroomvoorziening	Netsnoer en netaansluiting controleren
Apparaatschakelaar is ingeschakeld (continubedrijf) en het apparaat start niet (er brandt geen controlelampje)	Een externe hygrostaat is aangesloten en heeft het apparaat uitgeschakeld	Instelling hygrostaat wijzigen of hygrostaat loskoppelen
	De overdrukbeveiliging heeft het apparaat door hoge omgevingstemperaturen uitgeschakeld	Wachten tot het apparaat zich weer zelf inschakelt (ca. 5-15 min)
Ondanks draaiende ventilator geen condensaat	Luchtvochtigheid of temperatuur in ruimte te laag	Controleer de binnenklimaatwaarden met een thermo-hygrometer

Storing	Mogelijke oorzaak	Oplossing
	Filter verstopt	Filter controleren en reinigen
	Koelsysteem defect (hier- van is sprake wanneer verdamper niet koud wordt)	Neem contact op met vak- personeel van HEYLO
Het apparaat maakt lawaai en trilt, er komt con- densaas naar bui- ten	Het apparaat staat niet vlak en rechtop	Controleer de bedrijfsom- standigheden, met name de opstelplaats
Het apparaat wordt warm, maakt la- waai en ontvocht- tigt slecht	Verstoorde luchtcirculatie; werkt alleen met gesloten behuizing	Zorg ervoor dat de lucht vrij kan circuleren; verdamper en filter reinigen
Er komt water uit het apparaat	Lekkage in het conden- saatsysteem	Condensaatsysteem met water controleren en lekkage loka- liseren
Rode controle- lampje brandt op het bediening- paneel	Pomp levert geen water	Condensaatsysteem en afvo- erslang op verontreinigingen en/of verstoppingen contro- leren

Tab. 1: Storingstabel

11 Reparatie

Tijdens de garantieperiode van het apparaat mogen reparaties uitsluitend worden uitgevoerd door personeel dat door de fabrikant is geautoriseerd.

Na afloop van de wettelijke garantie mogen reparaties door de exploitant worden uitgevoerd, bij adequate vak-kundigheid. HEYLO geeft op deze reparaties geen garantie.

Neem bij vragen over reparaties contact op met de servicedienst van HEYLO of met uw vakhandelaar.

12 Buitenbedrijfstelling, opslag en afvoer

Buitenbedrijfstelling

1. Pomp het condensaat weg.
2. Schakel het apparaat met de apparaatschakelaar uit en trek de netstekker uit het stopcontact.
3. Reinig het apparaat (zie *Onderhoud en verzorging*).
4. Maak alle toe- en afvoerende leidingen (afvoer, stroomvoorziening) los.

5. Verpak het apparaat zodanig dat dit tegen vocht en stof beschermd is.

Opslag

VOORZICHTIG! Kans op letsel door omkiepen

- Er mogen maximaal twee apparaten op elkaar worden gestapeld.
- Apparaten tegen kantelen beschermen.

Procedure

Apparaat bij 5 °C tot +40 °C opslaan.

Afvoer

VOORZICHTIG! Gevaar door verbruiksstoffen

- Scheid de materialen naar soort en recycle ze volgens de plaatselijke voorschriften.
- Neem bij de afvoer van hulp- en verbruiksstoffen de plaatselijke voorschriften en de informatie in de veiligheidsinformatiebladen in acht.



Gooi het apparaat niet weg met het huisvuil, maar volgens de wettelijke voorschriften.

EG-conformiteitsverklaring

EG-conformiteitsverklaring in de zin van Machinerichtlijn 2006/42/EG Bijlage II 1.A

Fabrikant: HEYLO GmbH	Im Finigen 9	28832 Achim
Product: Condensatiedroger	Type: KT 20 / KT 45	


Er wordt verklaard dat het product voldoet aan de betreffende bepalingen van de volgende richtlijnen:

- 2006/42/EG Machinerichtlijn
- 2014/35/EU Laagspanningsrichtlijn
- 2014/30/EU Richtlijn inzake elektromagnetische compatibiliteit (EMV)
- 2009/125/EG Richtlijn ecologisch ontwerp
- 2011/65/EU Richtlijn betreffende beperking van het gebruik van bepaalde gevaarlijke stoffen in elektrische en elektronische apparatuur (RoHS)

De volgende geharmoniseerde normen zijn toegepast:

DIN VDE 0700 Teil 1 en Teil 30	DIN EN 55014-1:2012-05	EN 60335-1	EN 60335-2-40
-----------------------------------	------------------------	------------	---------------

Achim, 15-11-2021.....
.....


Manfred Föhlisch — Algemeen directeur

IX. NO - BRUKSANVISNING

1	Produktvarianter	110
2	Produktoversikt.....	111
3	Oversikt kontrollpanel	112
4	Om denne bruksanvisningen.....	113
5	Produktbeskrivelse.....	113
6	Sikkerhet.....	114
7	Transport og montering	115
8	Drift og betjening	116
9	Vedlikehold og stell	117
10	Feilretting.....	119
11	Reparasjon	121
12	Driftsstans, oppbevaring og avfallsbehandling	121
13	EU-samsvarserklæring.....	122

1 Produktvarianter

Ulike produktvarianter er beskrevet i denne bruksanvisningen. Funksjonene og betjeningen er nesten identiske. Du kan finne ut hvilken variant det gjelder på typeskiltet. Ytterligere informasjon finnes i *Tekniske data/Technical Data*.

Variant	Hovedkjennetegn
KT 20	Uttrekkbart håndtak, bærehåndtak, 2 transporthjul
KT 45	Fast håndtak, 2 store transporthjul

2 Produktoversikt

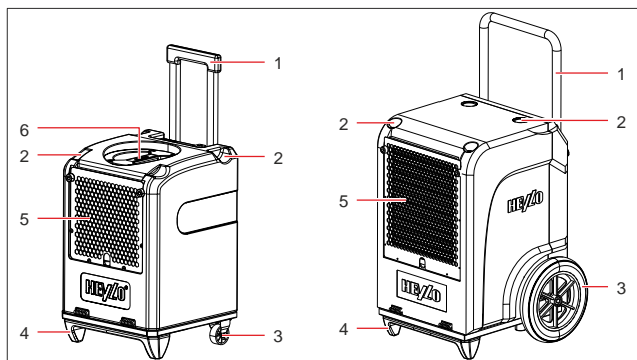


Fig. 1: Sett forfra

1	Håndtak	2	Utsparing for stabling oppå hverandre
3	Transporthjul	4	Stativ
5	Tilluftsgitter med filterholder	6	Bærehåndtak (kun KT 20)

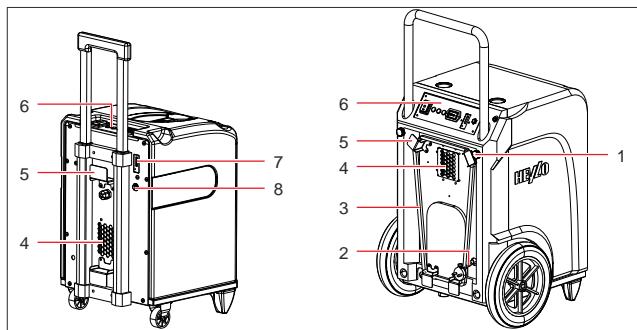


Fig. 2: Sett bakfra

1	Riflet skruer, justering av håndtak (kun KT 45)	2	Tilkobling avløpsslange
3	Strømledning	4	Luftutslipp
5	Kabeloppvikling	6	Kontrollpanel
7	Effekt teller (kun KT 20)	8	Tilkoblingsuttak for valgfri hyg-rostat (kun KT 20)

3 Oversikt kontrollpanel



Fig. 3: Kontrollpanel

1	Driftstimeteller	2	Tilkoblingsuttak for valgfri hyg- rostat (kun KT 45)
3	Effekteller (kun KT 45)	4	Rød feillampe
5	Gul indikatorlampe	6	Apparatbryter
7	Grønn driftslampe		

Knapp/indikator	Beskrivelse
Apparatbryter	Slå apparatet på/av: <ul style="list-style-type: none"> ■ Posisjon [I]: Kontinuerlig drift av apparatet ■ Posisjon [II]: Starte pumpen og pumpe ut kondensatet
Indikatorlamper	Driftsstatus for apparatet: <ul style="list-style-type: none"> ■ Grønn: Apparatet går ■ Gul: Tining ■ Rød: Feil, drift stoppet
Driftstimeteller	Visning av driftstiden til apparatet.
Effekteller	Visning av effektopptaket i kilowatt per time.

4 Om denne bruksanvisningen

Denne bruksanvisningen gjør det mulig for operatøren å arbeide trygt med kondensasjonstørkeren (heretter kalt apparatet).

Denne bruksanvisningen må ikke reproduseres, kopieres eller distribueres uten skriftlig samtykke fra HEYLO GmbH (heretter kalt produsenten).

LES DETTE! Les bruksanvisningen nøye før bruk. Ta vare på bruksanvisningen.

Sikkerhetsinstruksjoner anvendt

FARE! Advarsel om en umiddelbar fare for personen

Denne sikkerhetsinstruksjonen advarer om en **umiddelbar** farlig situasjon som kan føre til alvorlige personskader eller død.

ADVARSEL! Advarsel om en mulig fare for personen.

Denne sikkerhetsinstruksjonen advarer om en **eventuell** farlig situasjon som kan føre til alvorlige personskader eller død.

FORSIKTIG! Advarsel om en mulig fare for personen.

Denne sikkerhetsinstruksjonen advarer om en **eventuell** farlig situasjon som kan føre til lette til middels alvorlige personskader.

MERK! Advarsel om en mulig materiell skade.

Denne sikkerhetsinstruksjonen advarer om en maskinskade.

Kontakt med HEYLO GmbH

Se *Tekniske data/Technical Data*.

5 Produktbeskrivelse

Apparatet avfukter ikke romluften. Det resulterende kondensatvannet samles i en kondensatbeholder og kan pumpes inn i et oppsamlingskar eller avløp via en intern pumpe og avløpsslangen. Apparatet er utstyrt med en automatisk avriming.

Fuktigheten kan reguleres automatisk ved å koble til en ekstern hygrost (ekstrautstyr).





Leveringsomfang

- Kondensasjonstørker
- Avløpsslange
- Filtermatte
- Instruksjonsbok

Valgfritt tilbehør

- Art.nr. 1306539 Avluftadapter for 1 slange (100 mm)
- Art.nr. 1306553 Avluftadapter for 3 slange (3 x 50 mm)
- Art.nr. 1110552 Ekstern hygrostregulator
- Adapter for tilkobling av 3 slanger

Typeskilt

				
Entfeuchter KT XX 230 V ~ 50 Hz Art.-Nr.: 11105XX S.Nr.:		HEYLO GmbH Im Finigen 9 D-28832 Achim www.heylo.de Tel.: +49 (0) 42 02 – 97 55 0 Fax: +49 (0) 42 02 – 97 55 97		
Stromaufnahme 4,2 A	Schutzart IP 44	Anschlußwert 0,93 KW	Kältemittel R290	Füllmenge 150g
			Entfeuchtungsleistung (bei 30°C / 80% r.F)	45 l

Typeskiltet er festet til apparatet.

Riktig bruk

Apparatet tjener utelukkende til kommersiell bruk for avfukting av luft ved atmosfærisk trykk i lukkede innendørsrom.

Tiltenkt bruk omfatter også overholdelse av driftsbetingelsene (se *Bruksvilkår*).

Enhver annen bruk, eller bruk utover dette, er å anse som ikke forskriftsmessig. Ikke forskriftsmessig bruk fører til at alle garantikrav bortfaller.

Bruk av avfukteren er ikke tillatt for personer med fysiske, sensoriske eller psykologiske funksjonsnedsettelser eller barn.

Alle brukere må ha lest og forstått denne bruksanvisningen.

Forutsigbar feilbruk

Apparatet må ikke brukes:

- I ikke lukkede rom eller utendørs.
- I rom med potensielt eksplosive eller aggressive atmosfærer.
- I rom med ozonbehandlet luft, høye løsemiddelkonsentrasjoner eller høye nivåer av støv.
- Hvis de foreskrevne minimumsavstandene ikke overholdes.

6 Sikkerhet

Generelle sikkerhetshenvisninger

- Kun **opplærte operatører** har lov til å arbeide på apparatet.
- Det er ikke tillatt å foreta konstruksjonsmessige forandringer på apparatet.
- Kun tilstrekkelig kvalifisert personell har lov til å utføre vedlike-

holdsarbeid på apparatet. Apparatet må være slått av og støpselet trukket ut.

ADVARSEL! Fare for eksplosjon, brannskader og forgiftning fra kjølemidler

Apparatet drives med et luktfritt og brennbart kjølemiddel. Ved feilbetjening kan kjølemidlet føre til eksplosjon, brann, forgiftning og personskader. Kjølemiddelkretsen står under trykk.

- Bruk kun apparatet i et rom med et areal større enn 4 m².
- Ikke stikk hull på eller brenn apparatet.
- Ikke bruk noen gjenstander for å fremskynde avrimingsprosessen.
- Alt arbeid på kjølemiddelkretsen kan kun utføres av produsenten eller kvalifisert personell som er autorisert av denne.
- Unngå kontakt med kjølemiddel.
- Følg gjeldende sikkerhetsregler ved håndtering av kjølemidler.

ADVARSEL! Elektrisk støt fra elektrisk spenning

Arbeid på strømførende komponenter eller vann på strømførende komponenter kan forårsake livstruende elektriske støt.

- Kun kvalifiserte elektrikere har lov til å arbeide på elektrisk utstyr.
- Unngå kontakt mellom vann og strømførende komponenter.
- Før hver endring av plassering, slå av apparatet, trekk ut støpselet og tøm/pump av kondensbeholderen.

ADVARSEL! Smittefare

Kondensatet kan være forurenset med sykdomsfremkallende stoffer.

- ⇒ Drikk aldri kondensatet.
- ⇒ Pump ut kondensatet regelmessig. Unngå å la kondensatet ligge i oppsamlingskaret eller avløpsslangen over lengre tid.

Bruksvilkår

Apparatet er beregnet for mobil eller stasjonær bruk innendørs, på byggeplasser, i garasjer og lagerrom. Apparatet fungerer effektivt:

- I temperaturområdet fra +5 °C til +35 °C og i luftfuktighetsområdet fra 40 % til 100 % relativ fuktighet. Romtemperaturer mellom 20 °C og 27 °C er ideelle forhold.
- I lukkede rom med minst mulig luftskifte.
- Dersom apparatet er satt opp så sentralt som mulig i rommet.
- Den avgitte, tørre luften ledes mot det våte området i rommet.

Ikke bruk apparatet i følgende miljøer:

- Med en eksplosiv atmosfære som inneholder olje, svovel eller salt.
- Med høy konsentrasjon av løsemidler eller støv.

7 Transport og montering

Transport

ADVARSEL! Fare for personskade ved velting

- ⇒ Transporter apparatet oppreist og sikre det mot å velte eller skli.
- ⇒ Plasser apparatet på en flat og solid overflate.

ADVARSEL! Fare for personskade under transport

- ⇒ Bruk håndtaket og transporthjulene for å flytte apparatet.
- ⇒ Transporter tung last med to personer eller egnet løfteutstyr.

Framgangsmåte

1. Før transport, sørg for at kondensbeholderen er pumpet ut og tom.
2. Før transport, sørg for at avløpsslangen er fjernet fra apparatet og at strømledningen er koblet fra.
3. Transporter apparatet til bruksstedet.
4. Transporter tunge apparater med to personer eller løftehjelpemidler.
5. Sett på bremsene på transporthjulene for å sikre apparatet.

LES DETTE! Luften må sirkulere fritt. Ikke dekk til luftåpningene. Frirommet foran luftutløpet og luftfilteret må være minst 1 m.

Utpakking

1. Ta apparatet ut av esken og plasser den på gulvet.
2. Kontroller at leveransen er fullstendig. Meld omgående transportskader eller mangler i leveransen til din fagforhandler.

Juster håndtaket

1. Løsne de to riflede skruene, trekk håndtaket til ønsket høyde og trekk til de riflede skruene igjen.

Koble til avløpsslangen

Den medfølgende avløpsslangen må kobles til apparatet.

MERK! Utilstrekkelig ytelse til apparatet

- ⇒ Ikke knekk avløpsslangen.
- ⇒ Ikke plasser noen gjenstander på slangen.

Framgangsmåte

1. Fest hurtigkoblingen til avløpsslangen til tilkoblingsstussen på baksiden av apparatet.
2. Før avløpsslangen vekk fra apparatet inn i et avløp eller inn i et tilstrekkelig stort oppsamlingskar (maksimal høydeforskjell: 6 m).

Koble til hygrostaten

1. Koble hygrostaten (Heylo varenr. 1110552) til apparatet via tilkoblingskontakten.
 - ⇒ Apparatet oppdager automatisk den tilkoblede hygrostaten og kjører deretter kontinuerlig til den angitte målfuktigheten er nådd.

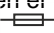
Stable apparater

Maksimalt to apparater kan stables oppå hverandre for drift eller lagring.

1. Løsne håndtaket på apparatet som skal være nederst, og skyv håndtaket helt inn.
2. Stable det ene apparatet oppå det andre. Plasser det øvre apparatet i fordypningene i det nedre apparatet.

Elektrisk tilkobling

1. Sørg for at nettspenningen samsvarer med spesifikasjonen i *Tekniske data/Technical Data*.

2. Sørg for at stikkkontakten og strømforsyningen er tilstrekkelig beskyttet (se  i *Tekniske data/Technical Data*).
3. Sørg for at stikkkontakten alltid er beskyttet av en jordfeilbryter - spesielt i fuktige rom og på byggeplasser.
4. Sørg for at stikkkontakten som brukes er jordet og at den stemmer overens med støpselet til apparatet.
5. Stikk støpselet i stikkkontakten.

8 Drift og betjening

Før du slår på

1. Pass på at apparatet ikke står på vått underlag, og at det står lodrett og stabilt.
2. Sørg for at kondensatet kan renne ut trygt.
3. Protokollfør om nødvendig driftstimetelleren og effektelleren.

LES DETTE! La apparatet stå i sin endelige posisjon i ca 15 minutter før igangkjøring, etter transport og etter lengre tids lagring.

Slå på apparatet og kontinuerlig drift

1. Sett apparatbryteren til posisjon [I].
 - ⇒ Den grønne indikatorlampen viser at kompressoren er i drift.
 - ⇒ Kontinuerlig drift starter og apparatet går helt til kontinuerlig drift avbrytes av automatisk avriming (det gule indikatorlyset indikerer avriming).

Kondensatet pumpes automatisk ut i kontinuerlig drift.

Pumpe ut kondensatet (når du endrer apparatets plassering)

- ✓ Apparatet er **ikke** i avrimingsmodus (den gule indikatorlampen er av).
- 1. Sett apparatbryteren til posisjon [II].
 - ⇒ Kondensatpumpen transporterer kondensatet gjennom avløpsslangen inn i avløpet/oppsamlingskaret.
- 2. Så snart det ikke transporteres kondensat, sett apparatbryteren **umiddelbart** i posisjon [0] for å forhindre at pumpen tørrkjører.

Betjening av den eksterne hygrostaten

- ✓ En hygrostat er koblet til tilkoblingskontakten.
- 1. Still inn hygrostaten til ønsket målfuktighet.
- 2. Sett apparatbryteren til posisjon [I].
 - ⇒ Apparatet begynner å avfukte.
 - ⇒ Så snart den innstilte målfuktigheten er nådd, slås apparatet av. Driftsberedskap opprettholdes. Hvis målfuktigheten overskrides, starter apparatet på nytt.

Slå av apparatet

- 1. Sett apparatbryteren til posisjon [0].
 - ⇒ Apparatbryteren slukker og apparatet slås av.

LES DETTE! Hvis apparatet skal slås av over lengre tid, er det viktig å

pumpe ut kondensatet før apparatet slås av.

9 Vedlikehold og stell

ADVARSEL! Helsekade ved innånding av miljøgifter

- ⇒ Avhengig av hvor den brukes, kan komponentene i apparatet være forurenset med mugg eller andre miljøgifter.
- ⇒ Rengjør apparatet og filteret kun med trykkluft i åpne omgivelser.
- ⇒ Bruk vernebriller og åndedrettsvern ved rengjøring.

MERK! Materielle skader

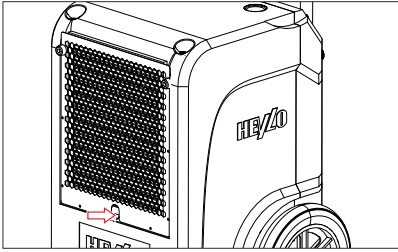
- ⇒ Rengjøringsmidler kan skade overflater. Bruk kun milde vaske- og rengjøringsmidler.
- ⇒ Bruk kun godkjente originale reservedeler.

Rengjør huset og filteret

Rengjøringsintervallene for apparatet avhenger av bruksvilkårene. Kontroller og rengjør derfor apparatet regelmessig.

Hvis apparatet brukes til byggeplasztørking, skal apparatet kontrolleres og rengjøres etter hver bruk, og luftfilteret må skiftes minst en gang i uken.

- 1. Slå av apparatet med apparatbryteren.
- 2. Trekk ut støpselet.
- 3. Rengjør huset med en fuktig, lofri klut og et mildt rengjøringsmiddel. Du kan gjenopprette den opprinnelige glansen med polish.
- 4. Ta ut filterholderen med det forsenkede grepet.



5. Ta ut det skitne filteret.
Hvis et skumfilter er installert:
Rengjør filteret grundig med et mildt rengjøringsmiddel og vann.
La filteret tørke.
6. Plasser det nye eller rengjorte filteret i filterholderen.
7. Monter filterholderen sammen med filteret som levert på fabrikken.

Rengjør fordampere

✓ Fordampere er avrimet og tørr.

1. Slå av apparatet med apparatbryteren og trekk ut støpselet.
2. Vipp av huset og legg det ned på gulvet.
3. Rengjør begge sider av kjøleslangene med direkte trykkluft.

Ved fettete forurensninger må kjøleslangene våtrengjøres. Da går man fram slik:

1. Rengjør kondensskålen under kjøleslangene og avløpsslangen.
2. Spray kjølespiralene med en sprayflaske med mildt vaske­middel og vann.

LES DETTE! Fjern skorper med et spesielt rengjøringsmiddel

Bruk HEYLO kjøleslange­rengjøringsmiddel for skorper. Det er

viktig at du følger instruksjonene for bruk av rengjøringsmidlet.

1. La de rengjorte komponentene tørke.
 2. Monter alle deksler som ved levering fra fabrikken.
- ⇒ Du har rengjort fordampere.

Rengjøring pumpe­sump

Avhengig av hvordan apparatet brukes, kan det dannes avleiringer i pumpe­sumpen. For rengjøring, gå fram som følger:

1. Slå av apparatet med apparatbryteren og trekk ut støpselet.
2. Vipp av huset og legg det ned på gulvet.

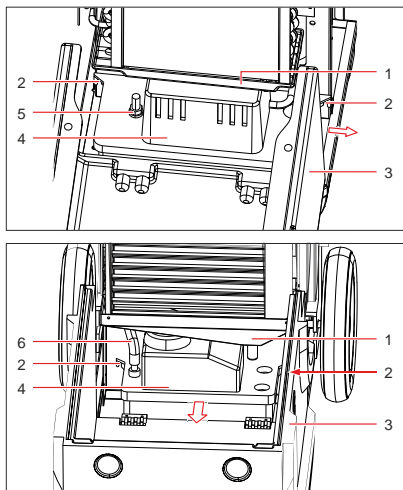


Fig. 4: Demontering av kondensatbeholderen (over KT 20, under KT 45)

1	Kondensatskål	2	Festeskrue kondensatpumpe
3	Hus	4	Kondensatpumpe
5	Feste kondensatpumpe (KT 20)	6	Kondensatslange

- Trekk kondensatslangen ut av kondensatpumpen.
- Løsne de to festeskrueene til kondensatpumpen og trekk den sideveis (KT 20) eller forover (KT 45) ut av apparatet.
Tilkoblingskabelen forblir på apparatet, den er tilstrekkelig lang.
- Rengjør kondensatpumpen med en fuktig klut og mildt rengjøringsmiddel.

- Skyv kondensatpumpen tilbake på plass. Fest kondensatpumpen og skyv kondensatslangen inn i kondensatpumpen.

Reservedeler og kundeservice

Hvis du har spørsmål om apparatet eller for å bestille reservedeler, kontakt din fagforhandler eller HEYLO direkte:

10 Feilretting

ADVARSEL! Forgifting fra kjølemiddel, brannskader, knusing eller elektrisk støt under feilretting

- ☉ Feilretting eller reparasjonsarbeid må kun utføres av autorisert personell eller produsenten.

- ☉ Ved funksjonsfeil, slå av apparatet og sikre det mot å slås på igjen.
- ☉ La varme komponenter avkjøles før du starter arbeidet.

Feil under drift

Kontroller følgende punkter i tilfelle feil. Om nødvendig, kontakt HEYLO-service.

Feil	Mulige årsaker	Utbedring
Ingen funksjon i kontinuerlig drift og i utpumpingsmodus (ingen lys er på)	Ingen eller feil strømfor-syning	Sjekk strømledningen og strømtilkoblingen
Apparatbryteren er slått på (kontinuerlig drift) og apparatet starter ikke (ingen indikatorlampe lyser)	En ekstern hygrostat er koblet til og har slått av apparatet	Endre hygrostatinnstillingen eller koble fra hygrostaten
	Overtrykksvernet er slått av på grunn av høye omgivelsestemperaturer	Vent til apparatet slår seg på igjen (ca. 5-15 min)
Ikke noe kondensat, til tross for at viften går	Fuktigheten eller temperaturen i rommet er for lav	Sjekk inneklimatestene med et termo/hygrometer
	Filteret er tilstoppet	Kontroller og rengjør filteret
	Defekt kjølesystem (foreligger når fordampere ikke blir kald)	Kontakt HEYLO-spesialister
Apparatet lager lyder og vibrerer, kondensat slipper ut	Apparatet er ikke vannrett og oppreist	Kontroller driftsforholdene, spesielt monteringsstedet

Feil	Mulige årsaker	Utbedring
Apparatet blir varmt, støyende og avfukter dårlig	Nedsatt luftsirkulasjon; Fungerer kun når huset er lukket	Sørg for at luften kan sirkulere fritt; Rengjør fordampere og filteret
Vann lekker fra apparatet	Lekkasje i kondensatsystemet	Test kondensatpumpen med vann og lokaliser lekkasjen
Den røde indikatorlampen lyser på kontrollpanelet	Pumpen leverer ikke vann	Kontroller kondensatpumpen og avløpsslangen for skitt og/eller blokkeringer

Tab. 1: Feiltabell

11 Reparasjon

I løpet av garantifristen for apparatet skal reparasjoner utelukkende utføres av personale som er autorisert av produsenten.

Når den lovfestede garantitiden er omme, kan brukeren, i den grad han/hun har tilstrekkelig fagkunnskap, utføre reparasjoner. HEYLO overtar intet garantiansvar for disse reparasjonene.

Skulle du ha spørsmål om reparasjon, kan du henvende deg til HEYLO-service eller til din fagforhandler.

12 Driftsstans, oppbevaring og avfallsbehandling

Driftsstans

1. Pump av kondensatet.
2. Slå av apparatet med apparatbryteren og trekk ut støpselet.
3. Rengjør apparatet (se *Vedlikehold og stell*).
4. Koble fra alle innkommende og utgående linjer (avløp, strømforsyning).

5. Pakk apparat-anlegget slik at det er beskyttet mot fuktighet og støv.

Oppbevaring

FORSIKTIG! Fare for personskade ved velting

- Maksimalt to apparater kan stables oppå hverandre.
- Sikre apparater mot velting.

Framgangsmåte

Oppbevar apparatet ved 5 °C til +40 °C.

Kassering

FORSIKTIG! Fare fra driftsmaterialer

- Skill materialer i henhold til type og resirkuler dem i henhold til lokale forskrifter.
- For avhending av hjelpe- og driftsmaterialer, følg lokale forskrifter og informasjon i sikkerhetsdatabladene.



Ikke kasser apparatet i husholdningsavfallet; kasser det i henhold til lovbestemmelsene.

EU-samsvarserklæring

EF-samsvarserklæring i henhold til maskindirektivet 2006/42/EF-tillegg II 1.A

Produsent: HEYLO GmbH

Im Finigen 9

28832 Achim, Tyskland

Produkt: Kondensasjonstørker

Type: KT 20 / KT 45

Det erklæres at produktet er i samsvar med de relevante bestemmelsene i følgende direktiver:

- 2006/42/EF maskindirektiv
- 2014/35/EU lavspenningsdirektiv
- 2014/30/EU-direktiv om elektromagnetisk kompatibilitet (EMC)
- 2009/125/EF øko-design-direktivet
- 2011/65/EU-direktiv for markedsføring av farlige stoffer i elektriske apparater (RoHS)

Følgende harmoniserte standarder ble brukt:


DIN VDE 0700
del 1 og del 30

DIN EN 55014-1:2012-
05

EN 60335-1

EN 60335-2-
40

Achim, 15.11.2021


Manfred Föhlisch — Daglig leder

X. PL - INSTRUKCJA EKSPLOATACJI

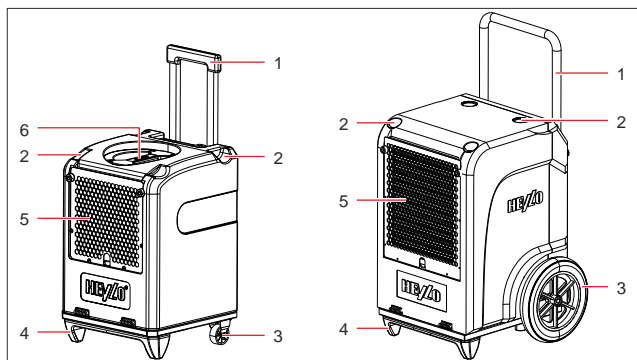
1	Warianty produktu	123
2	Przegląd produktu	124
3	Przegląd pulpitu sterowniczego	125
4	O niniejszej instrukcji	126
5	Opis produktu	126
6	Bezpieczeństwo	127
7	Transport i montaż.....	129
8	Eksploatacja i obsługa	130
9	Konserwacja i pielęgnacja	131
10	Usuwanie usterek	133
11	Naprawy	135
12	Wycofanie z eksploatacji, przechowywanie i utylizacja	135
13	Deklaracja zgodności WE.....	136

1 Warianty produktu

W niniejszej instrukcji obsługi opisano różne warianty produktu. Funkcje i obsługa są prawie identyczne. Informacje o wariacie urządzenia można znaleźć na tabliczce znamionowej. Więcej informacji można znaleźć w punkcie *Dane techniczne/Technical Data*.

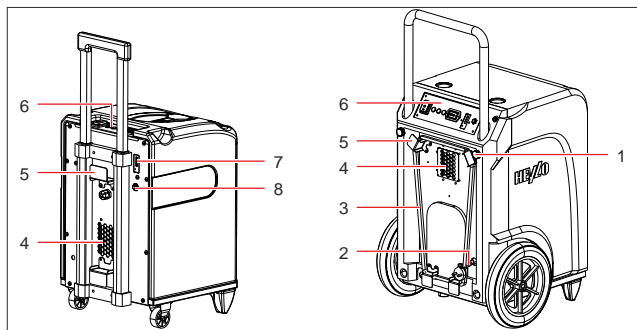
Wariant	Główne cechy
KT 20	Wysuwany uchwyt, uchwyt do przenoszenia, 2 kółka transportowe
KT 45	Stały uchwyt, 2 duże kółka transportowe

2 Przegląd produktu



Rys. 1: Widok z przodu

1	Uchwyt	2	Wnóżka do układania w stos
3	Kółko transportowe	4	Noga
5	Kratka nawiewna z uchwytem filtra	6	Uchwyt do noszenia (tylko KT 20)



Rys. 2: Widok z tyłu

1	Śruba radełkowa do regulacji uchwytu (tylko KT 45)	2	Złącze węża odpływowego
3	Przewód zasilający	4	Wylot powietrza
5	Nawijarka na kabel	6	Pulpit sterowniczy
7	Licznik wydajności (tylko KT 20)	8	Gniazdko przyłączeniowe na opcjonalny higrostat (tylko KT 20)

3 Przegląd pulpitu sterowniczego



Rys. 3: Pulpit sterowniczy

1	Licznik godzin pracy	2	Gniazdko przyłączeniowe na opcjonalny higrostat (tylko KT 45)
3	Licznik wydajności (tylko KT 45)	4	Czerwona lampka awarii
5	Żółta lampka sygnalizacyjna	6	Przełącznik urządzenia
7	Zielona lampka robocza		

Przycisk/wskaźnik	Opis
Przełącznik urządzenia	<p>Włączanie i wyłączanie urządzenia:</p> <ul style="list-style-type: none"> ■ Pozycja [I]: Tryb ciągły urządzenia ■ Pozycja [II]: Uruchomienie pompy i odpompowanie kondensatu
Lampki sygnalizacyjne	<p>Stan pracy urządzenia:</p> <ul style="list-style-type: none"> ■ Zielona: Urządzenie działa ■ Żółta: Tryb odszraniania ■ Czerwona: Awaria, praca zatrzymana
Licznik godzin pracy	Wyświetlanie liczby godzin pracy urządzenia
Licznik mocy	Wyświetlanie poboru mocy w kilowatach na godzinę.

4 O niniejszej instrukcji

Niniejsza instrukcja obsługi (zwana dalej instrukcją) umożliwi użytkownikowi bezpieczną pracę z osuszaczem kondensacyjnym (zwanym dalej urządzeniem).

Niniejszej instrukcji nie wolno powielać, kopiować ani rozpowszechniać bez pisemnej zgody HEYLO GmbH (zwanej dalej producentem).

Wskazówka! Przed użyciem urządzenia należy dokładnie przeczytać niniejszą instrukcję. Instrukcję należy zachować.

Zastosowane zasady bezpieczeństwa

Niebezpieczeństwo! Ostrzeżenie przed niebezpieczeństwem bezpośrednio grożącym człowiekowi

Ta zasada bezpieczeństwa ostrzega przed **bezpośrednio** niebezpieczną sytuacją, która może doprowadzić do ciężkich urazów lub śmierci.

Ostrzeżenie! Ostrzeżenie przed niebezpieczeństwem potencjalnie grożącym człowiekowi

Ta zasada bezpieczeństwa ostrzega przed **potencjalnie** niebezpieczną sytuacją, która może doprowadzić do ciężkich urazów lub śmierci.

Ostrożnie! Ostrzeżenie przed niebezpieczeństwem potencjalnie grożącym człowiekowi

Ta zasada bezpieczeństwa ostrzega przed **potencjalnie** niebezpieczną sytuacją, która może doprowadzić do lekkich lub umiarkowanie ciężkich urazów.

Uwaga! Ostrzeżenie przed możliwymi uszkodzeniami materialnymi.

Informacja ostrzegająca przed uszkodzeniami maszyny.

Kontakt z HEYLO GmbH

Patrz *Dane techniczne/Technical Data*.

5 Opis produktu

Urządzenie osusza powietrze w pomieszczeniach. Powstała woda kondensacyjna jest gromadzona w pojemniku na kondensat i może być pompowana do naczynia zbiorczego lub odpływu za pomocą wewnętrznej pompy i węża odpływowego. Urządzenie jest wyposażone w automatyczne odszranianie.

Wilgotność można regulować automatycznie poprzez podłączenie zewnętrznego higrostatu (opcja).





Zawartość dostawy

- Osuszacz kondensacyjny
- Wąż odpływowy
- Mata filtracyjna
- Instrukcja obsługi

Akcesoria opcjonalne

- Nr art. 1306539 Adapter wywiewny na 1 wąż (100 mm)
- Nr art. 1306553 Adapter wywiewny ma 3 węże (3 x 50 mm)
- Nr art. 1110552 Zewnętrzny regulator higrostatu
- Adapter do podłączenia 3 węży

Tabliczka znamionowa

					
Entfeuchter KT XX			HEYLO GmbH Im Finigen 9 D-28832 Achim		
230 V ~ 50 Hz Art.-Nr.: 11105XX S.Nr.:			www.heylo.de Tel.: +49 (0) 42 02 – 97 55 0 Fax: +49 (0) 42 02 – 97 55 97		
Stromaufnahme 4,2 A	Kältemittel	R290			
Schutzart IP 44	Füllmenge	150g			
Anschlußwert 0,93 KW	Entfeuchtungsleistung (bei 30°C / 80% r.F)	45 l			

Tabliczka znamionowa jest przymocowana do urządzenia.

Przeznaczenie

Urządzenie jest przeznaczone wyłącznie do użytku komercyjnego do osuszania powietrza pod ciśnieniem atmosferycznym w zamkniętych pomieszczeniach wewnętrznych.

Przeznaczenie obejmuje również przestrzeganie warunków eksploatacji (patrz *Warunki pracy*).

Każde inne lub szersze użycie jest uważane niezgodne z przeznaczeniem urządzenia. Użycie niezgodne z przeznaczeniem spowoduje unieważnienie wszelkich praw gwarancyjnych.

Z osuszacza powietrza nie wolno korzystać osobom z upośledzeniem fizycznym, sensorycznym lub psychicznym oraz dzieciom.

Każdy użytkownik musi przeczytać i zrozumieć niniejszą instrukcję.

Przewidywane nieodpowiednie użycie

Urządzenia nie wolno używać:

- W niezamkniętych pomieszczeniach, na zewnątrz.

- W pomieszczeniach z atmosferą wybuchową lub agresywną.
- W pomieszczeniach z powietrzem uzdatnionym ozonem, z wysokim stężeniem rozpuszczalników lub wysokim poziomem zapylenia.
- Jeśli nie są przestrzegane zalecane odległości minimalne.

6 Bezpieczeństwo

Ogólne zasady bezpieczeństwa

- Urządzenie może być używane wyłącznie przez **przeszkolonych operatorów**.
- Zmiany konstrukcyjne w urządzeniu są niedozwolone.
- Wyłącznie odpowiednio wykwalifikowany personel może wykonywać prace konserwacyjne przy urządzeniu. Urządzenie musi być wtedy wyłączone i odłączone od prądu.

Ostrzeżenie! Niebezpieczeństwo wybuchu, oparzeń i zatrucia czynnikami chłodniczymi

Urządzenie wykorzystuje bezwonne i palny czynnik chłodniczy. W razie nieprawidłowej obsługi czynnik chłodniczy może doprowadzić do wybuchu, pożaru, zatrucia i urazów. W obiegu czynnika chłodniczego występuje ciśnienie.

- Urządzenie można eksploatować wyłącznie w pomieszczeniu o powierzchni podłogi większej niż 4 m².
- Nie wiercić ani nie przypalać urządzenia.

- ☞ Nie używaj żadnych przedmiotów w celu przyspieszenia procesu odszraniania.
- ☞ Wszelkie prace przy obiegu czynnika chłodniczego mogą być wykonywane wyłącznie przez producenta lub wykwalifikowany personel przez niego upoważniony.
- ☞ Unikać kontaktu z czynnikiem chłodniczym.
- ☞ Podczas pracy z czynnikami chłodniczymi należy przestrzegać obowiązujących zasad bezpieczeństwa.

Ostrzeżenie! Niebezpieczeństwo porażenia prądem elektrycznym

Praca przy elementach pod napięciem lub woda na elementach pod napięciem może spowodować porażenie prądem zagrażające życiu.

- ☞ Wyłącznie wykwalifikowani elektrycy mogą pracować w urządzeniach elektrycznych.
- ☞ Unikać kontaktu wody z elementami pod napięciem.
- ☞ Przed każdą zmianą miejsca należy wyłączyć urządzenie, wyciągnąć wtyczkę z gniazdka i opróżnić/odpompować zbiornik kondensatu.

Ostrzeżenie! Niebezpieczeństwo zakażenia

Kondensat może być zanieczyszczony substancjami chorobotwórczymi.

- ☞ Nie wolno pić kondensatu.
- ☞ Kondensat należy regularnie odpompowywać. Nie zostawiać kondensatu na dłuższy czas w naczyniu

zbiorczym i wężu odpływowym.

Warunki pracy

Urządzenie jest przeznaczone do użytku mobilnego lub stacjonarnego w pomieszczeniach, na budowach, w garażach i magazynach. Urządzenie pracuje wydajnie:

- W zakresie temperatury od +5°C do +35°C i w zakresie wilgotności względnej od 40% do 100%. Idealna temperatura pomieszczenia wynosi od 20°C do 27°C.
- W zamkniętych pomieszczeniach z jak najmniejszą wymianą powietrza.
- Jeśli urządzenie jest ustawione jak najbliżej środka pomieszczenia.
- Emitowane suche powietrze kierowane jest w stronę wilgotnego obszaru w pomieszczeniu.

Nie używać urządzenia w następujących środowiskach:

- W atmosferze wybuchowej, zawierającej olej, siarkę lub sole.
- Przy wysokim stężeniu rozpuszczalników lub pyłów.

7 Transport i montaż

Transport

Ostrzeżenie! Niebezpieczeństwo urazów wskutek przewrócenia się urządzenia

- Urządzenie transportować w pozycji pionowej i zabezpieczyć przed przewróceniem i zsunięciem.
- Umieścić urządzenie na płaskiej i solidnej powierzchni.

Ostrzeżenie! Niebezpieczeństwo urazów podczas transportu

- Do transportowania urządzenia używać uchwytu i kółek transportowych.
- Ciężkie ładunki transportować w dwie osoby lub za pomocą odpowiedniego sprzętu do podnoszenia.

Procedura

1. Przed transportem sprawdzić, czy zbiornik kondensatu został odpompowany i opróżniony.
2. Przed transportem sprawdzić, czy wąż odpływowy został wyjęty z urządzenia, a przewód zasilający został odłączony.
3. Przetransportować urządzenie do miejsca użytkowania.
4. Ciężkie urządzenia transportować w dwie osoby lub za pomocą pomocy sprzętu do podnoszenia.
5. Włączyć hamulce kółek transportowych, aby zabezpieczyć urządzenie.

Wskazówka! Powietrze musi swobodnie krążyć. Nie zakrywać otworów wentylacyjnych. Wolna

przestrzeń przed wylotem powietrza i filtrem powietrza musi wynosić co najmniej 1 m.

Rozpakowanie

1. Wyjąć urządzenie z pudła i położyć je na podłodze.
2. Sprawdzić zawartość dostawy pod kątem kompletności. Zgłosić sprzedawcy ewentualne uszkodzenia transportowe lub niekompletność dostawy swojemu.

Regulacja uchwytu

1. Poluzować dwie śruby radełkowane, pociągnąć uchwyt na żądaną wysokość i dokręcić śruby radełkowane.

Podłączanie węża odpływowego

Do urządzenia należy podłączyć dostarczony wąż odpływowy.

Uwaga! Niewystarczająca wydajność urządzenia

- Nie załamywać węża odpływowego.
- Nie kłaść żadnych przedmiotów na węże.

Procedura

1. Podłączyć szybkozłączkę węża odpływowego do króćca przyłączeniowego z tyłu urządzenia.
2. Wąż odpływowy odprowadzić od urządzenia do odpływu lub do odpowiednio dużego naczynia zbiorczego (maksymalna różnica wysokości: 6 m).

Podłączenie higrostatu


1. Podłączyć higrostat (nr art. Heylo 1110552) do urządzenia przez gniazdo przyłączeniowe.
 - ⇒ Urządzenie automatycznie wykrywa podłączony higrostat, a następnie pracuje w sposób ciągły aż do osiągnięcia ustawionej docelowej wilgotności.

Układanie urządzeń w stos

Podczas pracy lub przechowywania maksymalnie dwa urządzenia mogą być ułożone w stos jedno na drugim.

1. Poluzować uchwyt urządzenia na dole i wsunąć całkowicie uchwyt.
2. Położyć jedno urządzenie na drugim. Umieścić górne urządzenie we wgłębieniach w dolnym urządzeniu.

Podłączenie do prądu

1. Sprawdzić, czy napięcie sieciowe jest zgodne z napięciem podanym w punkcie *Dane techniczne/Technical Data*.
2. Sprawdzić, czy gniazdko i sieć zasilająca są odpowiednio zabezpieczone (patrz  *Dane techniczne/Technical Data*).
3. Gniazdko sieciowe musi być zabezpieczone wyłącznikiem różnicowoprądowym – zwłaszcza w wilgotnych pomieszczeniach i na budowach.
4. Używane gniazdko musi być uziemione i pasować do wtyczki urządzenia.
5. Włożyć wtyczkę do gniazdko sieciowego.

8 Eksploatacja i obsługa

Przed włączeniem

1. Sprawdzić, czy urządzenie nie stoi na mokrej powierzchni, jest ustawione pionowo i jest bezpiecznie.
2. Należy sprawdzić, czy kondensat może bezpiecznie odpływać.
3. W razie potrzeby zanotować stan licznika godzin pracy i licznika mocy.

Wskazówka! Przed uruchomieniem, po transporcie i po długim okresie przechowywania pozostawić urządzenie w docelowym położeniu na ok. 15 minut.

Włączenie urządzenia i praca ciągła

1. Ustawić przełącznik urządzenia w pozycji [I].
 - ⇒ Zielona lampka sygnalizacyjna wskazuje, że sprężarka pracuje.
 - ⇒ Rozpoczyna się praca ciągła i urządzenie pracuje do momentu przerwania pracy ciągłej przez funkcję automatycznego odszraniania (żółta lampka sygnalizacyjna sygnalizuje odszranianie). Kondensat jest automatycznie odpompowywany podczas pracy ciągłej.

Odpompowanie kondensatu (przy zmianie lokalizacji urządzenia)

- ✓ Urządzenie **nie** pracuje w trybie odszraniania (żółta lampka sygnalizacyjna zgaszona).
1. Ustawić przełącznik urządzenia w pozycji [II].

⇒ Pompa kondensatu tłoczy kondensat przez wąż odpływowy do odpływu/naczynia zbiorczego.

2. Gdy tylko kondensat przestanie być odprowadzany, **natychmiast** przestaw wyłącznik urządzenia w pozycję [0], aby zapobiec pracy pompy na sucho.

Używanie zewnętrznego higrostatu

✓ Higrostat jest podłączony do gniazdka przyłączeniowego.

1. Ustawić higrostat na żadaną wilgotność docelową.
 2. Ustawić przełącznik urządzenia w pozycji [1].
 - ⇒ Urządzenie rozpocznie osuszanie.
- ⇒ Po osiągnięciu ustawionej wilgotności docelowej urządzenie wyłącza się. Urządzenie jest nadal gotowe do pracy. Gdy docelowa wilgotność zostanie przekroczona, urządzenie uruchomi się ponownie.

Wyłączanie urządzenia

1. Ustawić przełącznik urządzenia w pozycji [0].
 - ⇒ Przełącznik urządzenia gaśnie i urządzenie jest wyłączone.

Wskazówka! Jeżeli urządzenie ma być wyłączone na dłuższy czas, należy koniecznie odpompować kondensat przed wyłączeniem urządzenia.

9 Konserwacja i pielęgnacja

Ostrzeżenie! Zagrożenie dla zdrowia na skutek wdychania substancji szkodliwych

- ⇒ W zależności od miejsca zastosowania, elementy urządzenia mogą być zanieczyszczone pleśnią lub innymi toksynami zagrażającymi środowisku.
- ⇒ Urządzenie i filtr należy czyścić wyłącznie sprężonym powietrzem w otwartym otoczeniu.
- ⇒ Podczas czyszczenia nosić okulary ochronne i ochronę dróg oddechowych.

Uwaga! Szkody materialne

- ⇒ Środki czyszczące mogą uszkodzić powierzchnie. Należy stosować wyłącznie łagodne środki czyszczące.
- ⇒ Należy stosować wyłącznie oryginalne części zamienne.

Czyszczenie obudowy i filtra

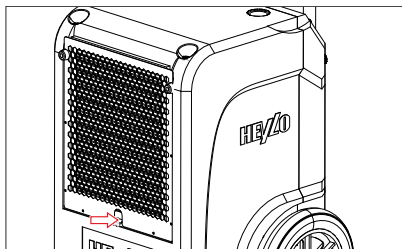
Częstotliwość czyszczenia urządzenia zależy od warunków użytkowania. Dlatego należy regularnie sprawdzać i czyścić urządzenie.

Jeżeli urządzenie jest używane do osuszania ma placu budowy, należy je sprawdzać i czyścić po każdym użyciu, a filtr powietrza należy wymieniać przynajmniej raz w tygodniu.

1. Włączyć urządzenie za pomocą przełącznika urządzenia.
2. Wyciągnąć wtyczkę z gniazdka.
3. Obudowę czyścić wilgotną, niestrzępiącą się ściereczką i łagodnym środkiem czyszczącym.

Pierwotny połysk można przywrócić za pomocą pasty do polerowania.

4. Wyjąć uchwyt filtra przy wnęce uchwyty.



5. Wyjąć zabrudzony filtr.
Jeśli zainstalowano filtr piankowy:
Wyczyścić dokładnie filtr łagodnym
środkiem czyszczącym i wodą.
Pozostaw filtr do wyschnięcia.
6. Umieścić nowy lub wyczyszczony
filtr w uchwycie filtra.
7. Zamontować uchwyt filtra wraz z
filtrem, jak był zainstalowany
fabrycznie.

Czyszczenia parownika

- ✓ Parownik powinien być od-
szroniony i suchy.

1. Wyłączyć urządzenie i wyciągnąć
wtyczkę z gniazdka.
2. Otworzyć obudowę i położyć ją na
ziemi.
3. Wyczyścić obie strony węzownic
chłodzących bezpośrednio
sprężonym powietrzem.

W przypadku tłustych zabrudzeń
węzownicę chłodzącą należy
wyczyścić na mokro. W tym celu:

1. Wyczyścić miskę kondensatu pod
węzownicami chłodzącymi i
wężem odpływowym.

2. Spryskać węzownice chłodzące
sprayem z łagodnym środkiem
czyszczącym i wodą.

Wskazówka! Usunąć zaschnięte zabrudzenia specjalnym środkiem czyszczącym

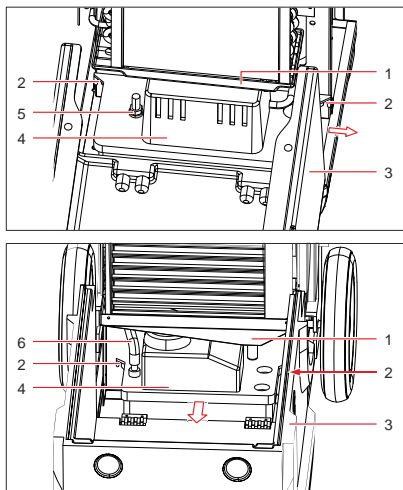
Do usuwania zaschniętych zabrudzeń
użyć środka do czyszczenia węzown-
nic HEYLO. Należy koniecznie przes-
trzegać instrukcji użycia środka
czyszczącego.

1. Wyczyszczone elementy pozosta-
wić do wyschnięcia.
 2. Zamontować wszystkie osłony w
sposób odpowiadający stanowi
fabrycznemu.
- ⇒ Parownik został wyczyszczony.

Czyszczenie miski pompy

W zależności od sposobu użytko-
wania urządzenia w misce pompy
mogą tworzyć się osady. W celu
wyczyszczenia należy:

1. Wyłączyć urządzenie i wyciągnąć
wtyczkę z gniazdka.
2. Otworzyć obudowę i położyć ją na
ziemi.



Rys. 4: Demontaż zbiornika kondensatu (wyżej KT 20, niżej KT 45)

1	Miska na kondensat	2	Śruby mocujące pompę kondensatu
3	Obudowa	4	Pompa kondensatu
5	Zamocowanie pompy kondensatu (KT 20)	6	Wąż kondensatu

3. Wyciągnąć wąż kondensatu z pompy kondensatu.
4. Poluzować dwie śruby mocujące pompę kondensatu i wyciągnąć ją na boki (KT 20) lub do przodu (KT 45) z urządzenia. Przewód zasilający zostaje na urządzeniu, jeśli jest wystarczająco długi.

5. Wyczyścić pompę kondensatu wilgotną szmatką i łagodnym środkiem czyszczącym.
6. Wsunąć pompę kondensatu z powrotem na swoje miejsce. Zamocować pompę kondensatu i wsunąć wąż kondensatu do pompy kondensatu.

Części zamienne i serwis

W razie pytań dotyczących urządzenia lub w razie potrzeby zamówienia części zamiennych należy skontaktować się ze sprzedawcą lub bezpośrednio z HEYLO:

10 Usuwanie usterek

Ostrzeżenie! Zatrucie czynnikiem chłodniczym, oparzenia, zmiążdżenie lub porażenie prądem podczas usuwania usterek

- Usuwanie usterek lub naprawy mogą być wykonywane wyłącznie przez upoważniony personel lub producenta.

- W razie nieprawidłowego działania urządzenie należy odłączyć od prądu i zabezpieczyć przed włączeniem.
- Przed rozpoczęciem pracy należy poczekać na ostygnięcie gorących elementów.

Usterki podczas eksploatacji

W przypadku usterki należy sprawdzić poniższe punkty. W razie potrzeby skontaktować się z serwisem HEYLO.

Usterka	Możliwa przyczyna	Usuwanie
Urządzenie nie działa w trybie pracy ciągłej oraz w trybie odpompowania (żadna lampka nie świeci)	Brak napięcia lub nieprawidłowe napięcie zasilające	Sprawdzić przewód zasilający i połączenie do prądu
Przełącznik urządzenia jest włączony (praca ciągła) i urządzenie nie uruchamia się (żadna lampka nie świeci)	Podłączony jest zewnętrzny higrostat, który wyłączył urządzenie.	Zmienić ustawienie higrostatu lub odłączyć higrostat
	Zabezpieczenie nadciśnieniowe zostało wyłączone z powodu wysokiej temperatury otoczenia	Poczekać, aż urządzenie się włączy (ok. 5 - 15 min)
Pomimo pracującego wentylatora brak kondensatu	Wilgotność lub temperatura w pomieszczeniu jest zbyt niska	Sprawdź wartości klimatu wewnętrznego za pomocą termohigrometru
	Zatkany filtr	Sprawdzić i wyczyścić filtr
	Usterka układu chłodniczego (pojawia się, gdy parownik nie jest zimny)	Zwrócić się do specjalistycznego personelu HEYLO
Urządzenie wydaje dźwięki i wibruje, kondensat wycieka	Urządzenie nie jest ustawione w poziomie i pionie	Sprawdzić warunki pracy, zwłaszcza miejsce zamontowania

Usterka	Możliwa przyczyna	Usuwanie
Urządzenie nagrzewa się, jest głośnie i słabo osusza	Utrudniona cyrkulacja powietrza; Działa tylko z zamkniętą obudową	Powietrze musi swobodnie krążyć; Wyczyścić parownik i filtr
Woda wycieka z urządzenia	Nieszczelność w układzie kondensatu	Sprawdzić pompę kondensatu wodą i zlokalizować nieszczelność
Na pulpicie sterowniczym zapala się czerwona lampka sygnalizacyjna	Pompa nie pompuje wody	Sprawdzić pompę kondensatu i wąż odpływowy pod kątem zanieczyszczeń i/lub zatkania

Tab. 1: Tabela usterek

11 Naprawy

W okresie gwarancyjnym urządzenia naprawy mogą być wykonywane wyłącznie przez personel upoważniony przez producenta.

Po upływie ustawowego okresu gwarancji naprawy mogą być wykonywane przez użytkownika, jeśli posiada on odpowiednią wiedzę specjalistyczną. HEYLO nie ponosi odpowiedzialności za takie naprawy.

W razie pytań dotyczących napraw należy skontaktować się z serwisem HEYLO lub sprzedawcą urządzenia.

12 Wycofanie z eksploatacji, przechowywanie i utylizacja

Wycofanie z eksploatacji

1. Odpompować kondensat.
2. Wyłączyć urządzenie i wyciągnąć wtyczkę z gniazdka.
3. Wyczyścić urządzenie (patrz *Konserwacja i pielęgnacja*).

4. Odłączyć wszystkie przewody doprowadzające i odprowadzające (odpływ, zasilanie elektryczne).
5. Zapakować urządzenia w taki sposób, aby było zabezpieczone przed wilgocią i pyłem.

Przechowywanie

Ostrożnie! Niebezpieczeństwo urazów wskutek przewrócenia się urządzenia

- Maksymalnie dwa urządzenia mogą być układane jedno na drugim.
- Zabezpieczyć urządzenia przed przewróceniem.

Procedura

Urządzenie należy przechowywać w temperaturze od 5°C do +40°C.

Utylizacja

Ostrożnie! Zagrożenie wskutek obecności substancji eksploatacyjnych

- Posegregować według rodzaju i poddać recyklingowi zgodnie z lokalnymi przepisami.
- W zakresie usuwania substancji pomocniczych i eksploatacyjnych

należy przestrzegać lokalnych przepisów i informacji zawartych w kartach charakterystyki.



Nie wyrzucaj urządzenia razem z odpadami domowymi, tylko oddać do utylizacji zgodnie z obowiązującymi przepisami.

Deklaracja zgodności WE


Deklaracja zgodności WE wg dyrektywy maszynowej 2006/42/WE, załącznik II 1.A

Producent: HEYLO GmbH	Im Finigen 9	28832 Achim
Produkt: Osuszacz kondensacyjny	Typ: KT 20 / KT 45	

Niniejszym oświadczamy, że produkt spełnia wymagania obowiązujących postanowień następujących dyrektyw:

- 2006/42/WE Dyrektywa maszynowa
- 2014/35/UE Dyrektywa niskonapięciowa
- 2014/30/WE Dyrektywa w sprawie kompatybilności elektromagnetycznej
- 2009/125/WE Dyrektywa w sprawie ekoprojektu
- 2011/65/EU Dyrektywa w sprawie wprowadzania do obrotu substancji niebezpiecznych w urządzeniach elektrycznych (RoHS)

Zastosowane normy zharmonizowane:

DIN VDE 0700 Część 1 i Część 30	DIN EN 55014-1:2012-05	EN 60335-1	EN 60335-2-40
Achim, 15.11.2021	 Manfred Föhlich – zarząd		

XI. PT - MANUAL DE INSTRUÇÕES

1 Modelos do produto	137
2 Vista geral do produto	138
3 Visão geral do painel de controlo.....	139
4 Informações acerca do presente manual de instruções	140
5 Descrição do produto	140
6 Segurança.....	141
7 Transporte e instalação.....	143
8 Funcionamento e operação	144
9 Manutenção e cuidados	145
10 Resolução de falhas	147
11 Reparação.....	149
12 Desativação, armazenamento e eliminação	149
13 Declaração de conformidade CE	150

1 Modelos do produto

No presente manual de instruções serão descritos diferentes modelos do produto. As funções e a operação dos mesmos são praticamente idênticas. Para saber de que modelo se trata, consulte a placa de características. É possível obter informações adicionais em *Dados técnicos/Technical Data*.

Modelos	Principais características
KT 20	Pega extraível, pega de transporte, 2 rodas de transporte
KT 45	Pega fixa, 2 rodas de transporte de grande dimensão

2 Vista geral do produto

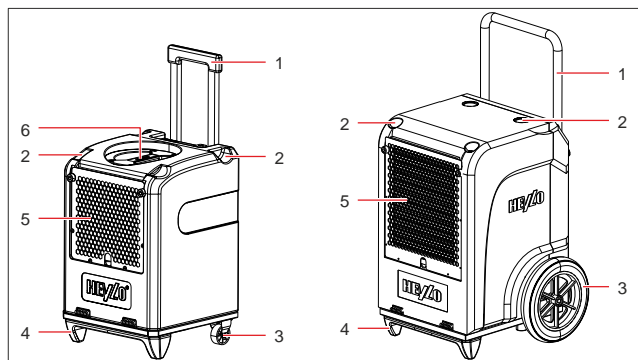


Fig. 1: Vista dianteira

1	Pega	2	Reentrância para empilhamento
3	Roda de transporte	4	Base de suporte
5	Grelha de entrada de ar com suporte para filtro	6	Pega de transporte (apenas no KT 20)

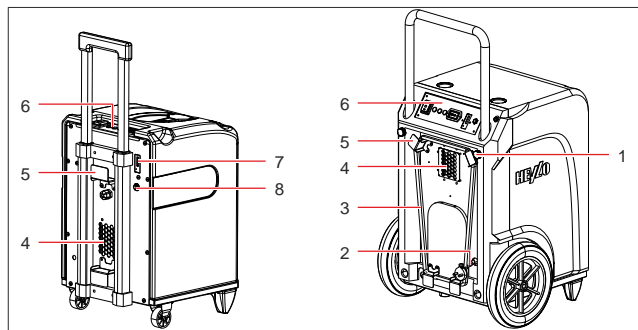


Fig. 2: Visão traseira

1	Parafuso de cabeça estriada para ajuste da pega (apenas no KT 45)	2	Ligação da mangueira de drenagem
3	Cabo de alimentação	4	Saída de ar
5	Enrolador para cabos	6	Painel de controle
7	Contador de potência (apenas	8	Tomada de ligação para

no KT 20)	higróstato opcional (apenas no KT 20)
-----------	---------------------------------------

3 Visão geral do painel de controlo

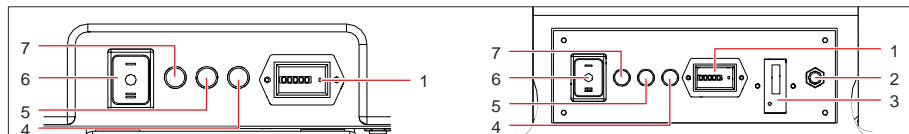


Fig. 3: Painel de controlo

1	Contador de horas de operação	2	Tomada de ligação para higróstato opcional (apenas no KT 45)
3	Contador de potência (apenas no KT 45)	4	Luz indicadora de falhas vermelha
5	Luz de aviso amarela	6	Interruptor
7	Luz de operação verde		

Botão/indicador	Descrição
Interruptor	Liga/desliga o aparelho: <ul style="list-style-type: none"> ■ Posição [I]: operação contínua do aparelho ■ Posição [II]: arranque da bomba e drenagem do condensado com recurso à bomba
Luzes de aviso	Estado de operação do aparelho: <ul style="list-style-type: none"> ■ Verde: aparelho em operação ■ Amarelo: operação de descongelação ■ Vermelho: falha, interrupção de operação
Contador de horas de operação	Indicador das horas de operação do aparelho.
Contador de potência	Indicador do consumo energético em quilowatts por hora.

4 Informações acerca do presente manual de instruções

O presente manual de instruções (doravante denominado manual) permite ao operador trabalhar de forma segura com o secador de condensação (doravante denominado aparelho).

O presente manual não pode ser reproduzido, copiado ou distribuído sem o consentimento por escrito da HEYLO GmbH (doravante denominada fabricante).

NOTA! Antes da utilização, leia atentamente o manual. Conserve o manual.

Indicações de segurança utilizadas

PERIGO! Aviso de perigo iminente para as pessoas

Esta indicação de segurança alerta para uma situação de perigo **iminente** que pode resultar em ferimentos graves ou a morte.

AVISO! Aviso de eventual perigo para as pessoas.

Esta indicação de segurança alerta para uma **eventual** situação de perigo que pode resultar em ferimentos graves ou a morte.

CUIDADO! Aviso de eventual perigo para as pessoas.

Esta indicação de segurança alerta para uma **eventual** situação de perigo que pode resultar em ferimentos de gravidade ligeira a moderada.

ATENÇÃO! Aviso de eventuais danos materiais.

Esta indicação de segurança alerta para a possibilidade de ocorrência de danos na máquina.

Contacto da HEYLO GmbH

Consulte *Dados técnicos/Technical Data*.

5 Descrição do produto

O aparelho remove a humidade do ar ambiente. A água condensada resultante é recolhida por um recipiente de condensado e pode ser transportada para um recipiente de recolha ou orifício de escoamento através de uma bomba interna e da mangueira de drenagem. O aparelho dispõe de uma função de descongelação automática.

É possível regular automaticamente a humidade através da ligação de um higróstato externo (opcional).





Conteúdo da embalagem

- Secador de condensação
- Mangueira de drenagem
- Elemento filtrante
- Manual de instruções

Acessórios opcionais

- Art. n.º 1306539 – adaptador de saída de ar para 1 mangueira (100 mm)
- Art. n.º 1306553 – adaptador de saída de ar para 3 mangueiras (3 x 50 mm)
- Art. n.º 1110552 – regulador de higróstato externo
- Adaptador para ligação de 3 mangueiras

Placa de características

					
Entfeuchter KT XX 230 V ~ 50 Hz Art.-Nr.: 11105XX S.Nr.:			HEYLO GmbH Im Finigen 9 D-28832 Achim www.heylo.de Tel.: +49 (0) 42 02 – 97 55 0 Fax: +49 (0) 42 02 – 97 55 97		
Stromaufnahme 4,2 A		Kältemittel	R290		
Schutzart IP 44		Füllmenge	150g		
Anschlußwert 0,93 KW		Entfeuchtungsleistung (bei 30°C / 80% r.F)	45 l		

A placa de características encontra-se fixada ao aparelho.

Utilização prevista

O aparelho destina-se exclusivamente à utilização profissional, devendo ser utilizado para desumidificação do ar à pressão atmosférica em espaços interiores fechados.

A utilização prevista também inclui a observância das condições de operação (consulte *Condições de operação*).

Qualquer outra utilização ou utilização além da indicada é considerada indevida. Uma utilização indevida irá resultar na perda de quaisquer direitos à garantia.

Não é permitida utilização do desumidificador por crianças ou pessoas com limitações físicas, sensoriais ou mentais.

O presente manual deve ser lido e compreendido pelos utilizadores.

Utilizações indevidas previsíveis

O aparelho não pode ser utilizado:

- em espaços não fechados ou exteriores.

- em espaços com atmosferas potencialmente explosivas ou agressivas.
- em espaços nos quais tenha sido realizada uma desinfeção do ar com ozono, com elevadas concentrações de solventes ou poeiras.
- se as distâncias mínimas obrigatórias não forem observadas.

6 Segurança

Indicações gerais de segurança

- O aparelho apenas pode ser utilizado por **um operador qualificado**.
- Não são permitidas quaisquer alterações estruturais no aparelho.
- Apenas pessoal devidamente qualificado está autorizado a realizar trabalhos de manutenção no aparelho. Antes da realização de trabalhos no aparelho, este deve ser desligado e a ficha de alimentação deve ser retirada da tomada.

AVISO! Risco de explosão, quemaduras e envenenamento por agentes refrigerantes

Neste aparelho é utilizado um agente refrigerante inodoro e inflamável. Em caso de operação incorreta, o agente refrigerante pode provocar explosões, incêndios, envenenamento e ferimentos. O circuito do agente refrigerante encontra-se sob pressão.

- ☞ Opere o aparelho apenas num espaço com uma área superior a 4 m².
- ☞ Não perfurar nem queimar o aparelho.
- ☞ Não utilize objetos para acelerar o processo de descongelação.
- ☞ Os trabalhos no circuito do agente refrigerante apenas podem ser realizados pelo fabricante ou por pessoal técnico autorizado pelo mesmo.
- ☞ Evite o contacto com o agente refrigerante.
- ☞ Ao manusear agentes refrigerantes, observe as regras de segurança aplicáveis.

AVISO! Choque elétrico devido a tensão elétrica

Trabalhar em componentes sob tensão ou o contacto de água com componentes sob tensão pode provocar choques elétricos fatais.

- ☞ Apenas eletricitistas qualificados estão autorizados a trabalhar em equipamentos elétricos.
- ☞ Evite o contacto entre a água e os componentes sob tensão.
- ☞ Antes de cada mudança de localização, desligue o aparelho e a ficha de alimentação e esvazie/drene o recipiente de condensado com recurso à bomba.

AVISO! Risco de infeção

O condensado pode estar contaminado com substâncias patogénicas.

- ☞ Nunca beber o condensado.
- ☞ Drenar regularmente o condensado com recurso à bomba. Evitar

a permanência de condensado no recipiente de recolha ou na mangueira de drenagem por longos períodos de tempo.

Condições de operação

O aparelho destina-se à utilização móvel ou estacionária em espaços interiores, estaleiros de construção, garagens e armazéns. O aparelho funciona de forma eficiente:

- Numa gama de temperaturas entre +5 °C e +35 °C e numa gama de humidades relativas entre 40% e 100%.
Temperaturas ambiente entre 20 °C e 27 °C representam as condições ideais.
- Em espaços fechados com a menor renovação de ar possível.
- Se o aparelho se encontrar na posição mais central possível do espaço.
- O ar seco emitido é direcionado para a zona húmida do espaço.

Não utilize o aparelho nos seguintes ambientes:

- Com atmosfera potencialmente explosiva que contenha óleo, enxofre ou sal.
- Com elevada concentração de solventes ou poeiras.

7 Transporte e instalação

Transporte

AVISO! Perigo de ferimentos devido a tombamento

- Transporte o aparelho na vertical e fixe-o para evitar que este tombe ou deslize.
- Coloque o aparelho numa superfície nivelada e firme.

AVISO! Perigo de ferimentos durante o transporte

- Utilize a pega e as rodas de transporte para mover o aparelho.
- As cargas pesadas devem ser transportadas por duas pessoas ou um equipamento de elevação adequado.

Procedimento

1. Antes de proceder ao transporte, certifique-se de que o conteúdo do depósito de condensado foi drenado com recurso à bomba e que este se encontra vazio.
2. Antes de proceder ao transporte, certifique-se de que a mangueira de drenagem foi removida do aparelho e que o cabo de alimentação foi desligado.
3. Transporte o aparelho até ao local de utilização.
4. Os aparelhos pesados devem ser transportados por duas pessoas ou por um equipamento de elevação.
5. Acione os travões das rodas de transporte para imobilizar o aparelho.

NOTA! O ar deve circular livremente. Não cobrir as aberturas de ven-

tilação. O espaço livre em frente à saída de ar e do filtro de ar deve ser de, no mínimo, 1 m.

Desembalagem

1. Retire o aparelho da caixa e coloque-o no chão.
2. Verifique o conteúdo da embalagem quanto à integridade. Em caso de danos de transporte ou de ausência de componentes contacte imediatamente o seu revendedor especializado.

Ajustar a pega

1. Desperte os dois parafusos de cabeça estriada, puxe a pega até à altura pretendida e aperte novamente os parafusos.

Ligar a mangueira de drenagem

A mangueira de drenagem fornecida deve ser obrigatoriamente ligada ao aparelho.

ATENÇÃO! Desempenho insuficiente do aparelho

- Não dobrar a mangueira de drenagem.
- Não colocar objetos sobre a mangueira.

Procedimento

1. Ligue o acoplamento rápido da mangueira de drenagem aos bocais de ligação presentes na parte traseira do aparelho.
2. Afaste a mangueira de drenagem do aparelho, direcionando-a para um orifício de escoamento ou para um recipiente de recolha com uma dimensão adequada (diferença de altura máxima: 6 m).

Ligar o higróstato

1. Ligue o higróstato (n.º de art. Heylo 1110552) ao aparelho através da tomada de ligação.


⇒ O aparelho deteta automaticamente o higróstato ligado e, em seguida, opera continuamente até ser atingido o nível de humidade pretendido.

Empilhar o aparelho

Para operação ou armazenamento podem ser empilhados, no máximo, dois aparelhos, ou seja, um sobre o outro.

1. Desaperte a pega do aparelho que irá ficar na parte inferior e empurre a pega totalmente para dentro.
2. Coloque um aparelho sobre o outro. Faça coincidir o aparelho superior com as reentrâncias do aparelho inferior.

Ligação elétrica

1. Certifique-se de que a tensão de rede corresponde à especificação em *Dados técnicos/Technical Data*.
2. Certifique-se de que a tomada e a rede de alimentação elétrica se encontram devidamente protegidas (consulte  *Dados técnicos/Technical Data*).
3. Certifique-se de que a ficha de alimentação se encontra sempre protegida por um disjuntor FI – em particular, em espaços húmidos e em estaleiros de construção.
4. Certifique-se de que a tomada de alimentação utilizada se encontra ligada à terra e que é compatível

com a ficha de alimentação do aparelho.

5. Ligue a ficha de alimentação à tomada.

8 Funcionamento e operação

Antes de ligar

1. Certifique-se de que o aparelho se encontra seguro e na posição vertical e que não se encontra sobre uma superfície molhada.
2. Garanta uma drenagem segura do condensado.
3. Se necessário, registe os valores do contador do tempo de operação e do contador de potência.

NOTA! Após o transporte e longos períodos de armazenamento, mantenha o aparelho na respetiva posição final durante aprox. 15 minutos antes de o ligar.

Ligação e operação contínua do aparelho

1. Coloque o interruptor na posição [I].
 - ⇒ A luz de aviso verde indica que o compressor se encontra a funcionar.
 - ⇒ A operação contínua é iniciada e o aparelho funciona até que a operação contínua seja interrompida pela função de descongelação automática (a luz de aviso amarela é indicativa da operação de descongelação).
Em caso de operação

contínua, o condensado é drenado automaticamente com recurso à bomba.

Drenar o condensado com recurso à bomba (em caso de mudança de localização do aparelho)

- ✓ O aparelho **não** se encontra no modo de descongelação (a luz de aviso amarela está apagada).
- 1. Coloque o interruptor na posição [II].
 - ⇒ A bomba de condensado transporta o condensado através da mangueira de drenagem para o orifício de escoamento/recipiente de recolha.
- 2. Assim que deixar de fluir condensado, coloque **imediatamente** o interruptor na posição [0] para evitar o funcionamento a seco da bomba.

Funcionamento do higróstato externo

- ✓ Encontra-se ligado um higróstato à tomada de ligação.
- 1. Regule o higróstato para a humidade-alvo pretendida.
- 2. Coloque o interruptor na posição [I].
 - ⇒ O aparelho dá início à operação de desumidificação.
- ⇒ Assim que a humidade-alvo definida for atingida, o aparelho desliga-se. A disponibilidade operacional é mantida. Se a humidade-alvo pretendida for ultrapassada, o aparelho irá ligar-se novamente.

Desligamento do aparelho

1. Coloque o interruptor na posição [0].
 - ⇒ O interruptor apaga-se e o aparelho é desligado.

NOTA! Em caso de desligamento planeado por um longo período de tempo, é necessário drenar o condensado com recurso à bomba antes de desligar o aparelho.

9 Manutenção e cuidados

AVISO! Danos para a saúde devido a inalação de contaminantes ambientais

- ⇒ Dependendo do local de utilização, os componentes do aparelho podem estar contaminados com bolor ou outros contaminantes ambientais.
- ⇒ Apenas proceda à limpeza do aparelho e do filtro com ar comprimido num ambiente aberto.
- ⇒ Aquando da limpeza, use óculos de proteção e proteção respiratória.

ATENÇÃO! Danos materiais

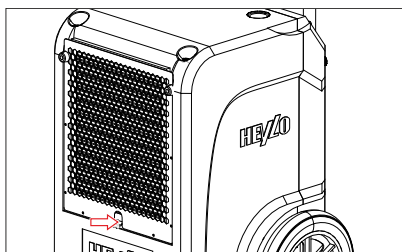
- ⇒ Os agentes de limpeza podem danificar as superfícies. Utilize apenas agentes de limpeza suaves.
- ⇒ Utilize apenas peças de reposição originais aprovadas.

Limpar a caixa e o filtro

Os intervalos de limpeza do aparelho dependem das condições de utilização. Verifique e limpe o aparelho regularmente.

Se o aparelho for utilizado para secagem de estaleiros de construção, este deverá ser verificado e limpo após cada utilização e o filtro deverá ser substituído uma vez por semana.

1. Desligue o aparelho no interruptor.
2. Retire a ficha de alimentação da tomada.
3. Limpe a caixa com um pano húmido sem fiapos e um agente de limpeza suave. Poderá restaurar o brilho original com recurso a um polidor.
4. Retire o suporte para filtro do dispositivo de fixação.



5. Remova o filtro sujo.
Se estiver instalado um filtro em esponja: Limpe totalmente o filtro com um agente de limpeza suave e água. Permita que o filtro seque.
6. Instale o filtro novo ou limpo no suporte para filtro.
7. Instale o suporte para filtro juntamente com o filtro, conforme fornecido de fábrica.

Limpar o evaporador

- ✓ O evaporador está descongelado e seco.
1. Desligue o aparelho no interruptor e retire a ficha de alimentação da tomada.
 2. Abra a caixa e coloque-a no chão.

3. Limpe as serpentinas de refrigeração de ambos os lados fazendo incidir ar comprimido diretamente nas mesmas.

Em caso de contaminação com lubrificante, as serpentinas de refrigeração devem ser lavadas com água. Para tal deverá:

1. Limpar a bandeja de condensado que se encontra por baixo das serpentinas de refrigeração e a mangueira de drenagem.
2. Pulverizar as serpentinas de refrigeração com um pulverizador com agente de limpeza suave e água.

NOTA! Remover incrustações com um agente de limpeza especial

Para remover incrustações, utilize o agente de limpeza para serpentinas de refrigeração da HEYLO. Cumpra na íntegra as instruções de utilização do agente de limpeza.

1. Permita que os componentes limpos sequem.
2. Instale as todas as coberturas, conforme fornecidas de fábrica.
⇒ O evaporador está limpo.

Limpeza do reservatório da bomba

Dependendo do aparelho utilizado, poderão formar-se depósitos no reservatório da bomba. Para a limpeza, proceda do seguinte modo:

1. Desligue o aparelho no interruptor e retire a ficha de alimentação da tomada.
2. Abra a caixa e coloque-a no chão.

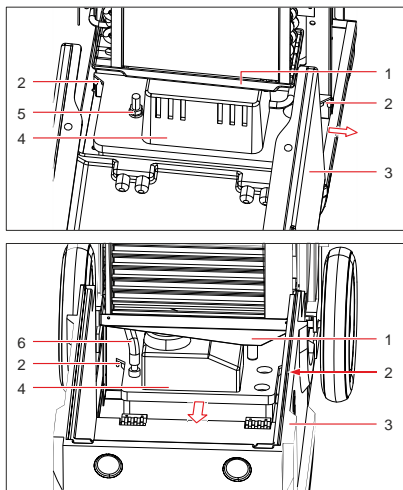


Fig. 4: Desmontagem do recipiente de condensado (no KT 20 na parte superior, no KT 45 na parte inferior)

1	Bandeja de condensado	2	Parafusos de fixação da bomba de condensado
3	Caixa	4	Bomba de condensado
5	Fixação da bomba de condensado (KT 20)	6	Mangueira de condensado

3. Retire a mangueira de condensado da bomba de condensado.
4. Desaperte os dois parafusos de fixação da bomba de condensado e empurre-os para os lados (KT 20) ou para a frente (KT 45), removendo-os do aparelho. O cabo de ligação permanece no

aparelho, uma vez que é longo o suficiente.

5. Limpe a bomba de condensado com um pano húmido e um agente de limpeza suave.
6. Empurre novamente a bomba de condensado, devolvendo-a à posição original. Fixe a bomba de condensado e faça deslizar a mangueira de condensado para o interior da mesma.

Peças de reposição e serviço de apoio ao cliente

Se tiver alguma dúvida relativamente ao aparelho ou se pretender encomendar peças de reposição, entre em contacto com o seu revendedor especializado ou diretamente com a HEYLO.

10 Resolução de falhas

AVISO! Envenenamento por agente refrigerante, queimaduras, esmagamento ou choque elétrico durante a resolução de falhas

- ☞ A resolução de falhas ou os trabalhos de reparação apenas podem ser realizados por pessoal autorizado ou pelo fabricante.
- ☞ Em caso de falhas de funcionamento desligue o aparelho e proteja-o contra uma religação.

- ☞ Permita que os componentes quentes arrefeçam antes de dar início aos trabalhos.

Falhas durante a operação

Em caso de falhas, verifique os pontos seguintes. Se necessário, entre em contacto com a Assistência técnica da HEYLO.

Falha	Possível causa	Resolução
Operação contínua e de bombeamento inoperante (não acende nenhuma luz de aviso)	Fonte de alimentação inexistente ou com falhas	Verificar o cabo de alimentação e a ligação à rede
O interruptor está ligado (operação contínua) e o aparelho não liga (não acende nenhuma luz)	Está ligado um higróstato externo e este desligou o aparelho	Alterar a configuração do higróstato ou desligar o mesmo
	A proteção contra sobrepresão foi desligada devido à elevada temperatura ambiente	Aguarde até que o aparelho se ligue novamente de forma automática (aprox. 5-15 min)
Inexistência de condensado, apesar de o ventilador estar a funcionar	A humidade ou a temperatura no espaço é demasiado baixa	Com recurso a um termohigrómetro, verifique os valores no ambiente interior
	Filtro obstruído	Verificar e limpar o filtro
	Sistema de refrigeração defeituoso (ocorre quando o evaporador não arrefece)	Entre em contacto com o pessoal técnico da HEYLO
O aparelho emite	O aparelho não está nive-	Verifique as condições de

Falha	Possível causa	Resolução
ruídos e vibra, é libertado condensado	lado e na vertical	operação, em particular o local de instalação
O aparelho aquece, emite ruídos e não procede à desumidificação de forma adequada	Circulação de ar interrompida; funciona apenas com a caixa fechada	Certifique-se de que o ar circula livremente; limpar o evaporador e o filtro
Saída de água do aparelho	Fuga no sistema de condensado	Verificar a bomba de condensado com água e localizar a fuga
A luz de aviso vermelha acende no painel de controlo	A bomba não distribui água	Verificar a bomba de condensado e a mangueira de drenagem quanto a sujidade e/ou obstruções

Tab. 1: Tabela de falhas

11 Reparação

Durante o período de garantia do aparelho, as reparações apenas podem ser realizadas por pessoal autorizado pelo fabricante.

Após o término da garantia legal, as reparações podem ser realizadas pelo operador, desde que este possua conhecimento especializado adequado. A HEYLO não se responsabiliza por tais reparações.

Em caso de dúvidas relativamente a reparações, entre em contacto com a Assistência técnica da HEYLO ou com o seu revendedor especializado.

12 Desativação, armazenamento e eliminação

Desativação

1. Drene o condensado com recurso à bomba.
2. Desligue o aparelho no interruptor e retire a ficha de alimentação da tomada.
3. Limpe o aparelho (consulte *Manutenção e cuidados*).
4. Desligue todas as linhas de entrada e de saída (orifício de escoamento, fonte de alimentação).
5. Embale os componentes do aparelho de forma a protegê-los contra a humidade e a poeira.

Armazenamento

CUIDADO! Perigo de ferimentos devido a tombamento

- Podem ser empilhados, no máximo, dois aparelhos, ou seja, um sobre o outro.
- Proteger os aparelhos contra tombamento.

Procedimento

Armazenar o aparelho entre 5 °C e +40 °C.

Eliminação

CUIDADO! Perigo devido a consumíveis

- Separe os materiais de acordo com a respetiva natureza e reci-

cle-os em conformidade com os regulamentos locais em matéria de reciclagem.

- Para proceder à eliminação de materiais auxiliares e consumíveis, observe os regulamentos locais e informações presentes nas fichas de dados de segurança.



Não eliminar o aparelho juntamente com lixo doméstico, mas em conformidade com as disposições legais.

Declaração de conformidade CE


Declaração de conformidade CE de acordo com o Anexo II 1.A da Diretiva Máquinas 2006/42/CE.

Fabricante: HEYLO GmbH	Im Finigen 9	28832 Achim
Produto: Secador de condensação	Modelo: KT 20/KT 45	











Declara-se que o produto se encontra em conformidade com as disposições relevantes das seguintes diretivas:

- 2006/42/CE Diretiva Máquinas
- 2014/35/UE Diretiva de baixa tensão
- 2014/30/UE Diretiva relativa à compatibilidade eletromagnética (CEM)
- 2009/125/CE Diretiva relativa à conceção ecológica
- 2011/65/UE Diretiva relativa à comercialização de substâncias perigosas em aparelhos elétricos (RoHS)

Foram aplicadas as seguintes normas harmonizadas:

DIN VDE 0700 Parte 1 e Parte 30	DIN EN 55014-1:2012- 05	EN 60335-1	EN 60335-2- 40
Achim, 15/11/2021	 Manfred Föhlich — Gerente		

Dados técnicos/Technical Data

Modelo	KT 20	KT 45
N.º de artigo	1110579	1110570
	230 V/50 Hz	
W máx.	380 W	930 W
 mín.	10 A	
	60 dB(A) (3 m)	60 dB(A) (3 m)
 A/L/C	490/330/360 mm	930/465/500 mm
	20 kg	47 kg
	R290/0,13 kg	R290/0,15 kg
	+ 5 °C — + 35 °C	
	375 m³/h	
 30 °C/80 %	21 l/24 h	45 l/24 h
 20 °C/60 %	9,3 l/24 h	20 l/24 h

HEYLO[®]
CLIMATE SOLUTIONS

HEYLO GmbH
Im Finigen 9 – 28832 Achim
Phone +49 (0) 4202 / 97 55-0 – Fax +49 (0) 4202 / 97 55-97
info@heylo.de – <http://www.heylo.de>

